

СОГЛАСОВАНО

Директор ОП ГНМЦ

АО "Нефтеавтоматика"

М.В. Крайнов

«12» 02 2022 г.



Государственная система обеспечения единства измерений

Преобразователи измерительные постоянного тока КТ

Методика поверки

НА.ГНМЦ:0714-22 МП

Казань
2022

РАЗРАБОТАНА

Обособленным подразделением Головной научный
метрологический центр АО «Нефтеавтоматика» в г.
Казань (ОП ГНМЦ АО «Нефтеавтоматика»)
Уникальный номер записи об аккредитации в реестре
аккредитованных лиц № RA.RU.311366

ИСПОЛНИТЕЛИ:

Алексеев С.В.,
Хусаинов Р.Р.

1. Общие положения

1.1 Настоящая методика поверки распространяется на преобразователи измерительные постоянного тока КТ (далее – КТ), изготавливаемые АО «Нефтеавтоматика» и устанавливает методы первичной и периодических поверок.

1.2 При проведении поверки должна обеспечиваться прослеживаемость КТ:

– к государственному первичному эталону единицы силы постоянного электрического тока согласно государственной поверочной схеме для средств измерений силы постоянного электрического тока в диапазоне от $1 \cdot 10^{-16}$ до 100 А, утвержденной приказом Федерального агентства по техническому регулированию и метрологии от 01 октября 2018 г. №2091;

– к государственному первичному эталону единицы электрического напряжения согласно государственной поверочной схеме для средств измерений постоянного электрического напряжения и электродвижущей силы, утвержденной приказом Федерального агентства по техническому регулированию и метрологии от 30 декабря 2019 г. №3457.

1.3 В результате поверки должны быть подтверждены следующие метрологические требования, приведенные в таблице 1.

Таблица 1 – Метрологические требования к КТ при применении в качестве рабочего средства измерений

Наименование характеристики	Значение
Диапазон преобразований силы постоянного тока, мА	от 0 до 20
Диапазон изменений выходного напряжения постоянного тока, В	от 0 до 4,99
Пределы допускаемой приведенной погрешности преобразований, %	$\pm 0,1$

1.4 При определении метрологических характеристик поверяемого средства измерений используется метод непосредственного сравнения результата измерения поверяемого средства измерений со значением задаваемой эталоном силы постоянного тока, пересчитанной в значение напряжения постоянного тока.

2. Перечень операций поверки средства измерений

Для поверки КТ должны быть выполнены операции, указанные в таблице 2.

Таблица 2 – Перечень операций поверки

Наименование операции поверки	Обязательность выполнения операций поверки при		Номер раздела методики поверки, в соответствии с которым выполняется операция поверки
	первичной поверке	периодической поверке	
Внешний осмотр	да	да	7
Подготовка к поверке и опробование	да	да	8
Определение метрологических характеристик средства измерений	да	да	9
Подтверждение соответствия средства измерений метрологическим требованиям	да	да	10

3. Требования к условиям проведения поверки

При проведении поверки КТ должны соблюдаться следующие условия:

- температура окружающего воздуха, °С от +20 до +27;
- относительная влажность, % от 50 до 80;
- атмосферное давление, кПа от 96 до 104.

4. Требования к специалистам, осуществляющим поверку

К поверке КТ допускаются работники аккредитованного на право поверки юридического лица или индивидуального предпринимателя, изучившие настоящую методику поверки, руководство по эксплуатации КТ и средств поверки, имеющие квалификацию группу по технике безопасности не ниже III при работе на установках до 1000 В, прошедшие обучение на право поверки средств измерений электрических величин.

5. Метрологические и технические требования к средствам поверки

5.1 Эталоны единиц величин, применяемые при поверке КТ, должны быть аттестованы в установленном порядке.

Таблица 3 – Метрологические и технические требования к средствам поверки

Операции поверки, требующие применение средств поверки	Метрологические и технические требования к средствам поверки, необходимые для проведения поверки	Перечень рекомендуемых средств поверки
8 раздел. Подготовка к поверке и опробование	Средства измерений температуры окружающей среды в диапазоне измерений от 15 до 30 °С с абсолютной погрешностью не более 1 °С; Средства измерений относительной влажности воздуха в диапазоне от 20 до 90 % с погрешностью не более ±2%; Средства измерений атмосферного давления в диапазоне от 80 до 106 кПа, с абсолютной погрешностью не более 0,5 кПа; Средства воспроизведения силы постоянного тока от 0 до 20 мА, с абсолютной погрешностью не более ± 0,1 мА;	Термогигрометр ИВА-6Н-Д (регистрационный номер в ФИФОЕИ № 46434-11). Мультиметр цифровой АРРА-82R (регистрационный номер в ФИФОЕИ №22450-08).
9 раздел. Определение метрологических характеристик средства измерений	Рабочий эталон 1 разряда в соответствии с Государственной поверочной схемой для средств измерений силы постоянного электрического тока, утвержденной приказом Росстандарта от 1.10.2018г. № 2091, с диапазоном воспроизведения силы постоянного тока от 0 до 20 мА и пределами допускаемой абсолютной погрешности не более ± 4,8 мкА (далее – эталон тока); Рабочий эталон 3-го разряда в	Калибратор давления DPI модификации DPI 620 (регистрационный номер в ФИФОЕИ № 16347-09).

	<p>соответствии с Государственной поверочной схемой для средств измерений постоянного электрического напряжения и электродвижущей силы, утвержденной приказом Росстандарта от 30.12.2019г. № 3457, с диапазоном измерения напряжения постоянного тока от 0 до 4,99 В и пределами допускаемой абсолютной погрешности не более $\pm 0,75$ мВ (далее – эталон напряжения).</p>	
<p>Примечание – Допускается использовать другие средства поверки удовлетворяющие метрологическим требованиям, указанным в таблице.</p>		

6. Требования (условия) по обеспечению безопасности проведения поверки

При проведении поверки соблюдают требования, установленные:

- в области охраны труда и промышленной безопасности: Трудовой Кодекс РФ, «Правила безопасности в нефтяной и газовой промышленности», утверждены приказом Ростехнадзора от 12.03.2013г. № 101 (с изм. на 12.01.2015г.) (редакция, действующая с 01.01.2017г.);
- в области пожарной безопасности: «Правила противопожарного режима в Российской Федерации», утверждены постановлением Правительства РФ от 25.04.2012 №390 (с изм. на 24.12.2018г.);
- в области соблюдения безопасной эксплуатации электроустановок: «Правила по охране труда при эксплуатации электроустановок», утвержденные приказом Минтруда № 903н от 15.12.2020г., «Правила технической эксплуатации электроустановок потребителей» (с изм. от 13.02.2016г. и 15.11.2018г.);
- в области охраны окружающей среды: Федеральным законом «Об охране окружающей среды» от 10.01.2002 г. № 7-ФЗ.

7. Внешний осмотр средства измерений

7.1 При проведении внешнего осмотра должно быть установлено соответствие КТ следующим требованиям:

- внешний вид КТ должен соответствовать сведениям, приведенным в описании типа;
- надписи, обозначения и наклейки на КТ должны читаться и соответствовать сведениям приведенным эксплуатационной документации;
- комплектность должна соответствовать перечню, указанному в эксплуатационной документации;
- должны отсутствовать вмятины, трещины, различные механические повреждения корпуса и соединительных клемм.

7.2 В случае, если при внешнем осмотре КТ выявлены повреждения или дефекты, способные оказать влияние на безопасность проведения поверки, или результаты поверки, поверка может быть продолжена только после устранения этих повреждений или дефектов.

8. Подготовка к поверке и опробование

8.1 Перед началом поверки следует изучить:

- руководство по эксплуатации КТ;
- руководства по эксплуатации средств поверки и других технических средств, используемых при поверке;
- настоящую методику поверки.

8.2 Проводят технические и организационные мероприятия по обеспечению безопасности проводимых работ.

8.3 Перед проведением поверки, средства поверки и вспомогательное оборудование должны быть подготовлены к работе в соответствии с указаниями эксплуатационной документации.

8.4 Опробование:

– собрать схему согласно рисунку 1;
– на вход канала КТ от средства воспроизведения силы постоянного тока подать сигнал, контролируя значение постоянного электрического тока мультиметром. Значение постоянного электрического тока установить равным 20 мА и затем плавно уменьшить до 4 мА;

– контролировать значение напряжения с помощью мультиметра на выходе соответствующего канала КТ;

– результаты опробования для данного канала считаются положительными если, при изменении тока от 20 до 4 мА на выходе канала значения измеряемого сигнала изменились;

– повторить опробование для остальных каналов КТ.

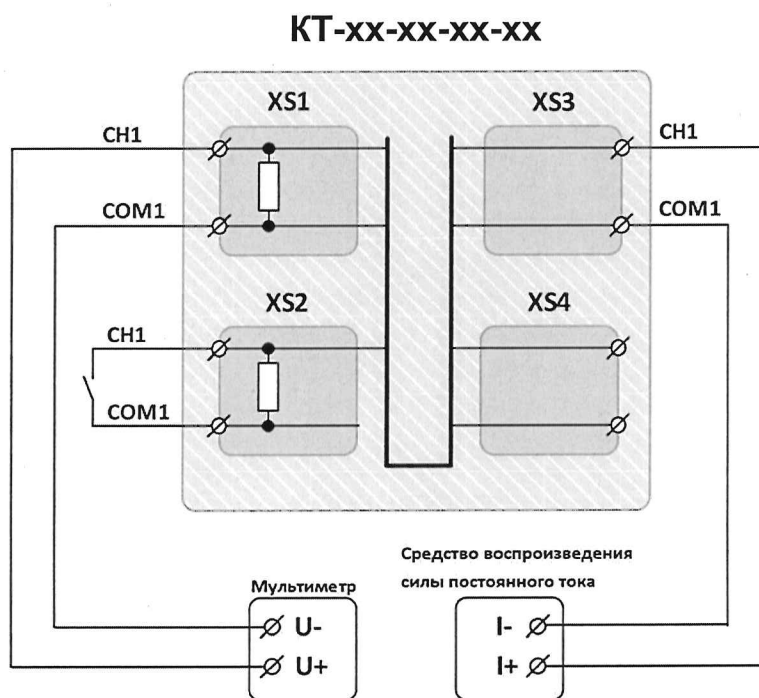


Рисунок 1 – Схема подключения при опробовании

9. Определение метрологических характеристик средства измерений

9.1 Подключить ко входу КТ эталон тока, в режиме воспроизведения.

9.2 Подключить к выходу КТ эталон напряжения, в режиме измерения.

9.3 Задают при помощи эталона тока шесть значений тока (0, 4, 8, 12, 16, 20) мА.

9.4 Наблюдают преобразованное значение на дисплее эталона напряжения.

9.5 Вычисляют основную приведенную погрешность преобразования силы постоянного тока в напряжение постоянного тока γ , %, по формуле (1)

$$\gamma = \frac{|U_{\text{изм}} - I_{\text{эт}} \cdot K|}{4,99} \cdot 100\% \quad (1)$$

где, $U_{\text{изм}}$ – измеренное значение напряжения постоянного тока, В;

$I_{\text{эт}}$ – сила постоянного тока, воспроизведенное эталоном тока, мА;

K – коэффициент преобразования силы постоянного тока в напряжение постоянного тока, равная 0,2495 В/мА.

9.6 Повторяют операции по п. 9.3 – 9.5 для всех оставшихся каналов КТ.

9.7 Результаты поверки считаются положительными, если пределы приведенной погрешности каждого канала КТ в каждой проверяемой точке не превышает $\pm 0,1\%$.

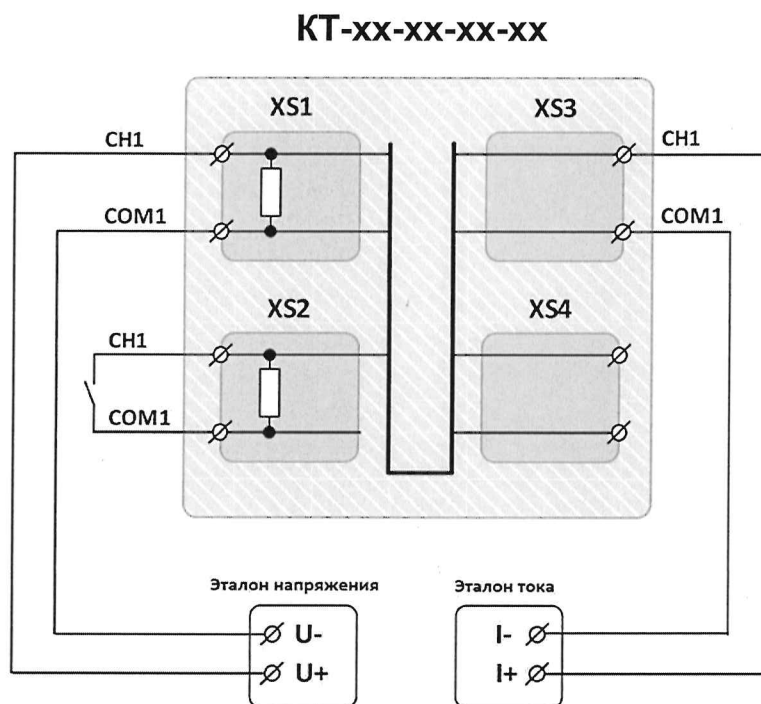


Рисунок 2 – Схема подключения при поверке

10. Подтверждение соответствия средства измерений метрологическим требованиям

10.1 Сравнивают полученные при поверке значения приведенной погрешности преобразования силы постоянного тока в напряжение постоянного тока, полученные при поверке, со значением пределов допустимой приведенной погрешности преобразований, указанной в описании типа на КТ.

10.2 Результаты поверки считаются положительными, если погрешность каждого канала КТ в каждой проверяемой точке, определяемые в разделе 9, не превышают $\pm 0,1\%$.

10.3 Результаты поверки считаются отрицательными, если погрешность проверяемых каналов КТ, определяемые в разделе 9, превышают $\pm 0,1\%$.

11. Оформление результатов поверки

10.4 Результаты поверки оформляют протоколом произвольной формы.

10.5 Сведения о результатах поверки КТ направляют в Федеральный информационный фонд по обеспечению единства измерений в соответствии с документом «Порядок проведения поверки средств измерений», утвержденным приказом Минпромторга России № 2510 от 31.07.2020.

10.6 При положительных результатах поверки по заявлению владельца КТ оформляется свидетельство о поверке. Знак поверки наносится на свидетельство о поверке КТ.

10.7 При отрицательных результатах поверки КТ к эксплуатации не допускают, свидетельство о поверке аннулируют и выдают извещение о непригодности в соответствии с документом «Порядок проведения поверки средств измерений», утвержденным приказом Минпромторга России от 31.07.2020 г. № 2510.