



Барьеры искрозащиты
MIB-200[®] Ex

УТВЕРЖДЕН
КДСА.426475.006 РЭ-УЛ

ОКПД 2: 27.12.23

ТН ВЭД: 8536 30 200 0

**БАРЬЕРЫ ИСКРОЗАЩИТЫ
MIB-261 Ex, MIB-262 Ex**

РУКОВОДСТВО ПО ЭКСПЛУАТАЦИИ
КДСА.426475.006 РЭ 1.1_02

СХ

Содержание

ВВЕДЕНИЕ	3
ГЛАВА 1 ОПИСАНИЕ И РАБОТА ИЗДЕЛИЯ	4
1.1 Назначение изделия.....	4
1.2 Комплект поставки.....	4
1.3 Технические характеристики.....	5
1.4 Конструкция изделия.....	7
1.5 Монтаж изделия.....	10
1.6 Типовые схемы подключения изделия.....	12
1.7 Маркировка	13
1.8 Пломбирование	14
ГЛАВА 2 ИСПОЛЬЗОВАНИЕ ПО НАЗНАЧЕНИЮ	15
2.1 Эксплуатационные ограничения.....	15
2.2 Меры безопасности	16
2.3 Использование изделия	16
2.4 Работа изделия с дискретными датчиками с выходным сигналом по стандарту NAMUR (EN 60947-5-6)	17
2.5 Работа изделия с дискретными датчиками с поддержкой контроля цепи.....	18
2.6 Работа изделия с дискретными датчиками типа «сухой контакт»	19
2.7 Проверка работоспособности	20
ГЛАВА 3 ТЕХНИЧЕСКОЕ ОБСЛУЖИВАНИЕ	22
ГЛАВА 4 ТЕКУЩИЙ РЕМОНТ.....	23
ГЛАВА 5 УПАКОВКА, ХРАНЕНИЕ И ТРАНСПОРТИРОВКА.....	24
ГЛАВА 6 УТИЛИЗАЦИЯ.....	25

Введение

Настоящее руководство по эксплуатации (в дальнейшем – РЭ) содержит сведения, необходимые для ознакомления с принципами действия и особенностями работы изделий Барьер искрозащиты МІВ-261 Ех, МІВ-262 Ех.

В РЭ приведены сведения о назначении, технических характеристиках, порядке использования по назначению, мерах по техническому обслуживанию, а также порядке транспортировки и хранения изделия.

К работе с изделием допускаются лица, прошедшие инструктаж по технике безопасности при работе с установками напряжением до 1000 В, ознакомленные с настоящим РЭ, изучившие «Правила устройства электроустановок», «Правила технической эксплуатации электроустановок потребителей», «Правила по охране труда при эксплуатации электроустановок».

Настоящее РЭ распространяется на следующие модификации изделия:

- Барьер искрозащиты МІВ-261 Ех;
- Барьер искрозащиты МІВ-262 Ех.

Глава 1 Описание и работа изделия

1.1 Назначение изделия

Изделие имеет маркировку взрывозащиты [Ex ia]IIС, [Ex ia]IIB, предназначено для обеспечения искробезопасности в электрических цепях устройств, находящихся во взрывоопасной зоне.

Изделие должно эксплуатироваться вне взрывоопасной зоны по ГОСТ IEC 60079-10-1.

Область применения изделия — предприятия нефтяной, угольной, нефтехимической, газовой и других отраслей промышленности, связанных с переработкой, получением, использованием или хранением взрывоопасных смесей, газов или паров с воздухом.

1.2 Комплект поставки

Комплект поставки изделия приведён в [Табл. 1](#).

Табл. 1 – Комплект поставки изделия

Наименование	Обозначение		Количество
Изделие	МІВ-261 Ex	МІВ-262 Ex	1
Паспорт	КДСА.426475.024 ПС	КДСА.426475.006 ПС	1
Руководство эксплуатации	по	КДСА.426475.006 РЭ	1 ¹⁾

¹⁾ допускается прилагать 1 экземпляр на партию изделий, поставляемых в один адрес. Допускается поставка в электронном виде

1.3 Технические характеристики

Изделие Барьер искрозащиты МІВ-261 Ех имеет 1 канал для приёма дискретных сигналов от устройств, находящихся во взрывоопасной зоне, и их передачи устройствам, расположенным во взрывобезопасной зоне.

Изделие Барьер искрозащиты МІВ-262 Ех имеет 2 канала для приёма дискретных сигналов от устройств, находящихся во взрывоопасной зоне, и их передачи устройствам, расположенным во взрывобезопасной зоне.

К изделиям могут подключаться устройства - первичные преобразователи с выходом по стандарту NAMUR (EN 60947-5-6), дискретные датчики с возможностью контроля цепи, датчики типа «сухой контакт», выполненные с видом взрывозащиты «Искробезопасная электрическая цепь i», имеющие свидетельство о взрывозащищенности.

Технические характеристики барьеров искрозащиты МІВ-261 Ех, МІВ-262 Ех приведены в [Табл. 2](#).

Табл. 2 – Технические характеристики барьеров искрозащиты МІВ-261 Ех, МІВ-262 Ех

Параметр	Единица измерения	Значение	
		МІВ-261	МІВ-262
Напряжение питания	В	18...30	
Ток потребления	мА	≤ 42	≤ 140
Потребляемая мощность	Вт	≤ 0,76	≤ 2,52
Частота входного сигнала	Гц	10	
Нагрузочная способность контактов реле	А	250 V AC: 2 А; 125 V AC: 4 А; 30 V DC: 2 А	
Напряжение холостого хода V_{CPL}	В	8,2	СХ
Ток короткого замыкания	мА	8,2	
Уровень логического нуля входа	мА	1,2	
Состояние контактов «0»	-	разрыв	
Уровень логической единицы входа	мА	2,1	
Состояние контактов «1»	-	замкнуто	
Порог срабатывания детектора обрыва	мА	≤ 0,2	
Порог срабатывания детектора короткого замыкания	мА	≥ 6	
Искробезопасность			
Ех-маркировка (ГОСТ 31610)	-	[Ex ia]IIC, [Ex ia]IIB	
Параметры искробезопасной цепи			
Максимальное прикладываемое напряжение (U_m)	В	250	
Параметры искробезопасной цепи изделия (клеммы 10, 11, 12)			
Максимальная выходная мощность (P_0)	Вт	0,12 (линейная характеристика)	
Максимальное выходное напряжение (U_0)	В	14,7	
Максимальный выходной ток (I_0)	мА	32,7	
Параметры внешней искробезопасной цепи (клеммы 10, 11, 12)			
Ёмкость (C_0), IIC/ IIB	нФ	≤ 620/3860	
Индуктивность (L_0), IIC/ IIB	мГн	≤ 80/300	
L_0/R_0 , IIC/ IIB	мкГн/Ом	≤ 296,17/1184,68	

Параметр	Единица измерения	Значение	
		МІВ-261	МІВ-262
Гальваническая изоляция			
Гальваническая изоляция «реле – все цепи» (кроме ИБЦ)	В	250 (действ. 50 Гц)	
Гальваническая изоляция «искробезопасная цепь - искроопасная цепь»		2100 (пост. 60 с)	
Конструкция			
Габаритные размеры Д × Ш × В	мм	108 × 17,5 × 114	
Масса	г	≤ 150	
Конструктивное исполнение	-	установка на рейку ТН35-15	
Индикация и сигнализация			
Индикация питания	-	✓	
Индикация диагностики цепи	-	разрыв, короткое замыкание	
Функции			
Диагностика цепи	-	разрыв, короткое замыкание	
Диагностика контакты «Err» - состояние ошибки	-	разрыв	
Надёжность			
Средний срок службы	лет	15	
Средняя наработка на отказ (MTBF) (Siemens SN 29500)	ч	≥ 450 000	
Сертификаты и свидетельства			
Сертификат соответствия ТР ТС – 020/2011 «Электромагнитная совместимость технических средств»	-	✓	
Сертификат соответствия ТР ТС - 012/2011 «О безопасности оборудования для работы во взрывоопасных средах»	-	✓	

График разрывной способности контактов приведён на [Рис. 1](#), график количества циклов коммутации выхода приведён на [Рис. 2](#).

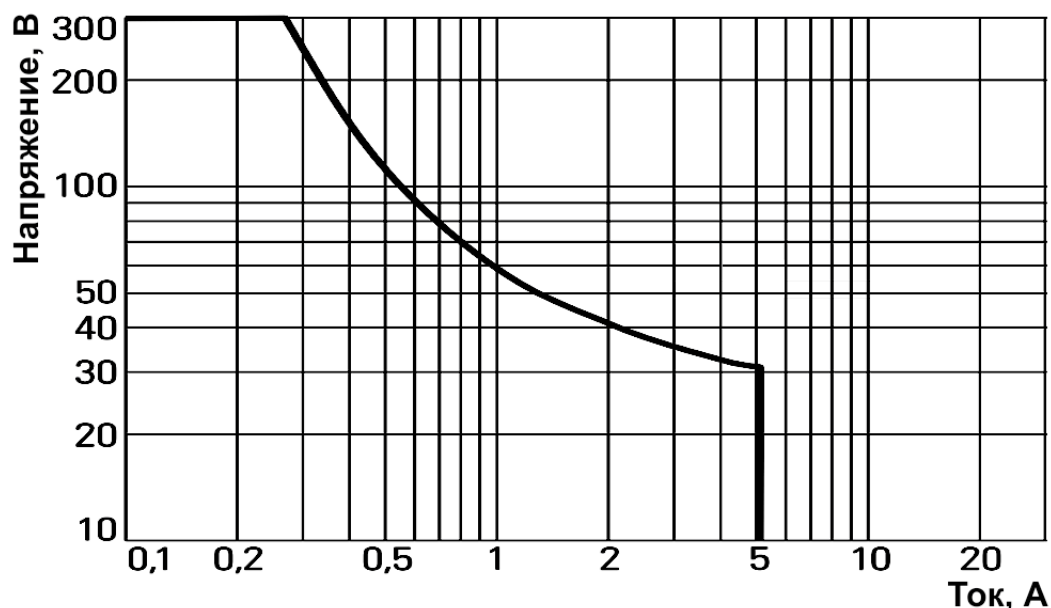


Рис. 1 – График разрывной способности контактов



Рис. 2 – График количества циклов коммутации

1.4 Конструкция изделия

Изделие представляет собой плату, помещённую в пластиковый корпус, состоящий из двух частей. На переднюю панель изделия (1), боковые поверхности корпуса (3) и клеммные колодки (2) нанесена маркировочная информация в соответствии с пунктом 1.7 настоящего РЭ. Конструкция изделия приведена на [Рис. 3](#), [Рис. 4](#).

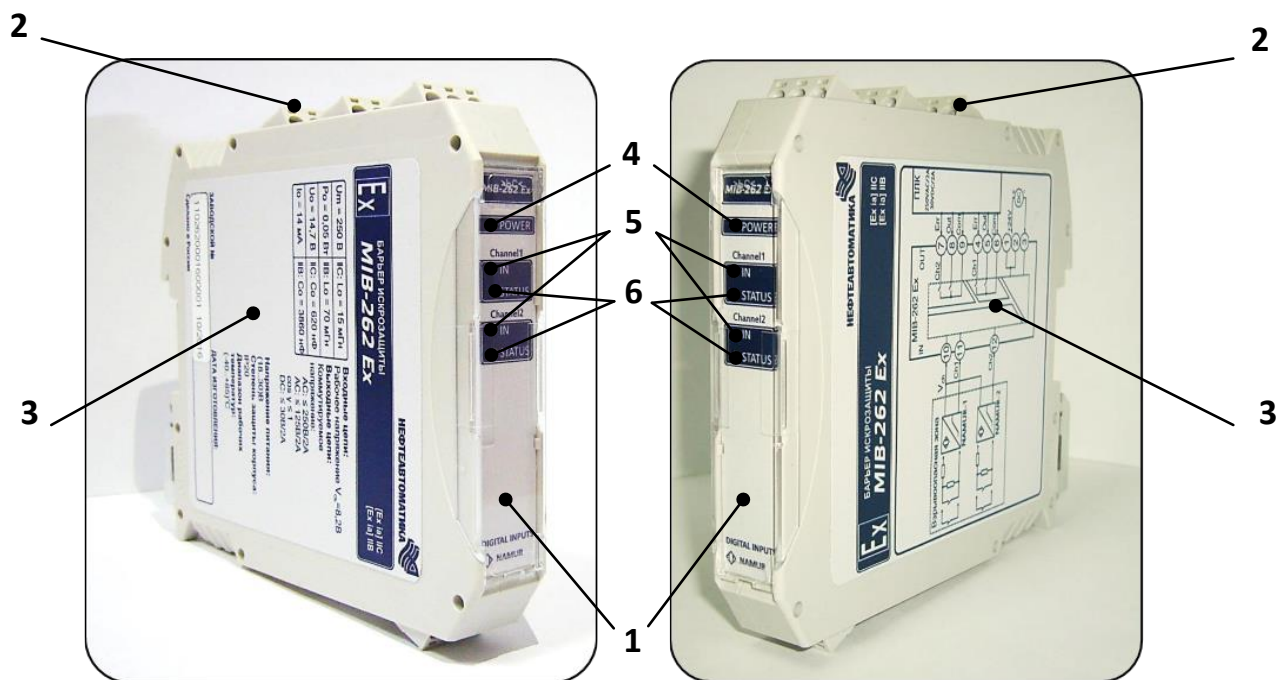


Рис. 3 – Внешний вид изделия

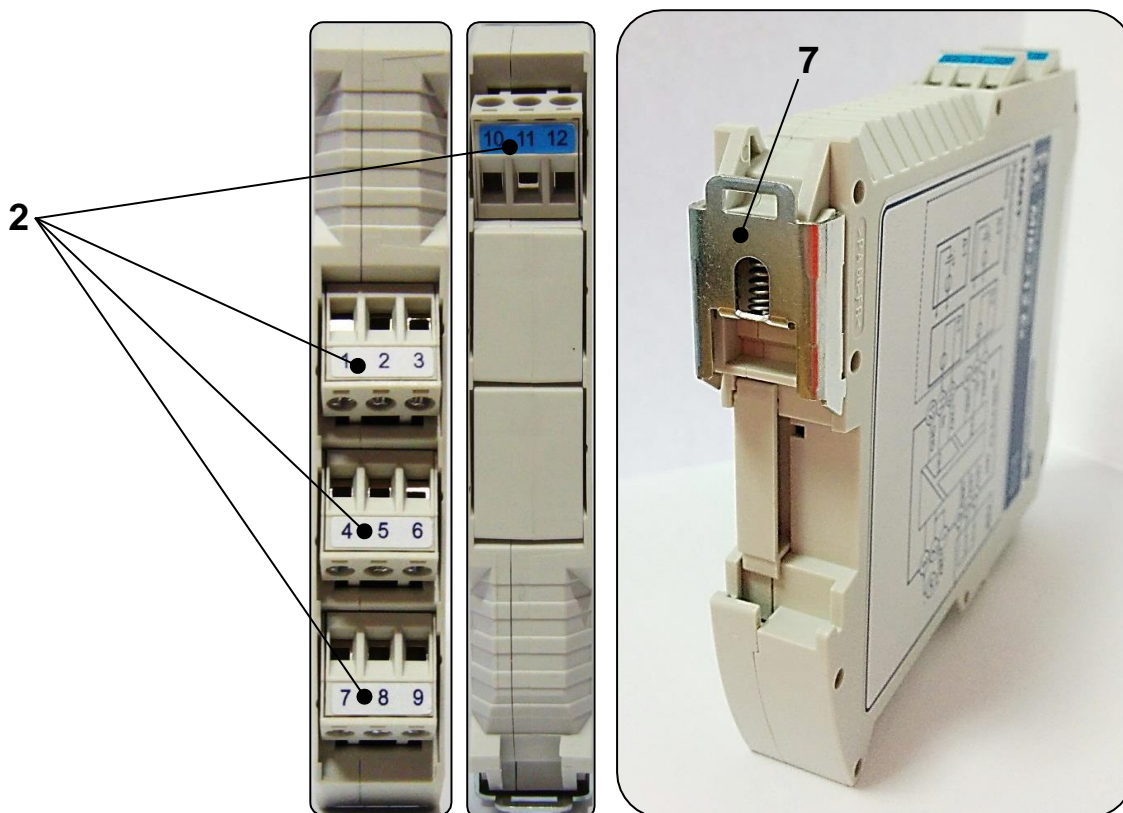


Рис. 4 – Клеммные колодки (слева) и задняя поверхность изделия с металлическим фиксатором (справа)

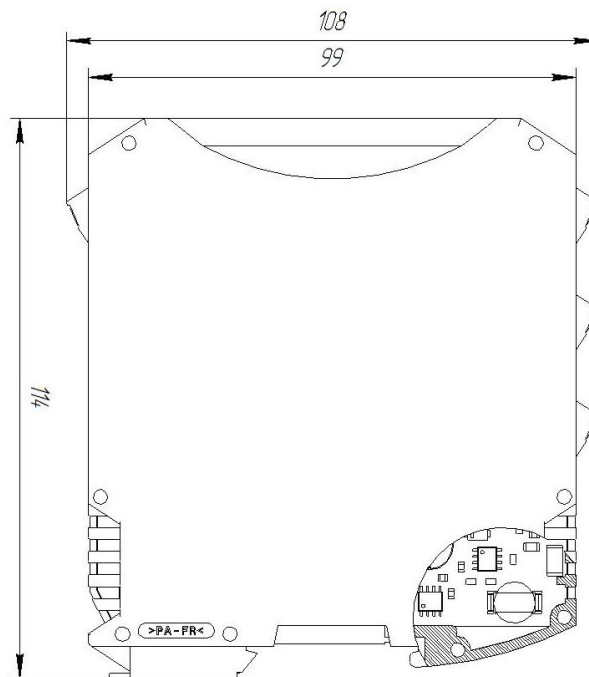


Рис. 5 – Габаритные размеры изделия

Конструктивно изделие выполнено в пластмассовом корпусе и предназначено для установки на рейку ТН35-15. Для облегчения монтажа и замены изделия применён металлический фиксатор, представляющий собой скобу с пружиной (7), расположенный на задней поверхности корпуса, и съёмные клеммные колодки (2). На передней панели изделия расположен зелёный светодиодный индикатор питания «POWER» (4), зелёный индикатор наличия логической единицы на канале «IN» (5), жёлтый индикатор отсутствия ошибок на канале «STATUS» (6).

1.5 Монтаж изделия

Изделие устанавливается на рейку ТН35-15.

Все монтажные и демонтажные работы необходимо проводить при отключённом напряжении питания.

Для удобства монтажа рекомендуется отсоединить клеммные колодки от корпуса изделия, используя отвёртку, как показано на [Рис. 6](#).

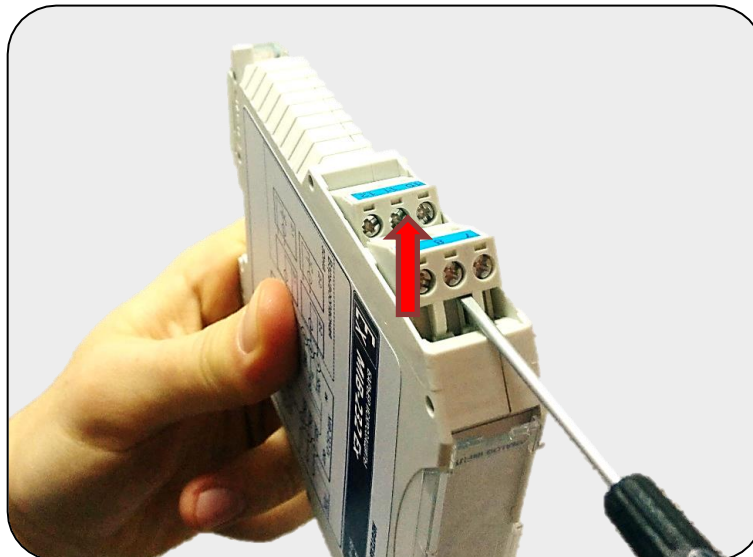


Рис. 6 – Отсоединение клеммной колодки

Изделие монтируется на закреплённую рейку ТН35-15, как показано на [Рис. 7](#), [Рис. 8](#), до характерного щелчка металлического фиксатора на задней поверхности корпуса.

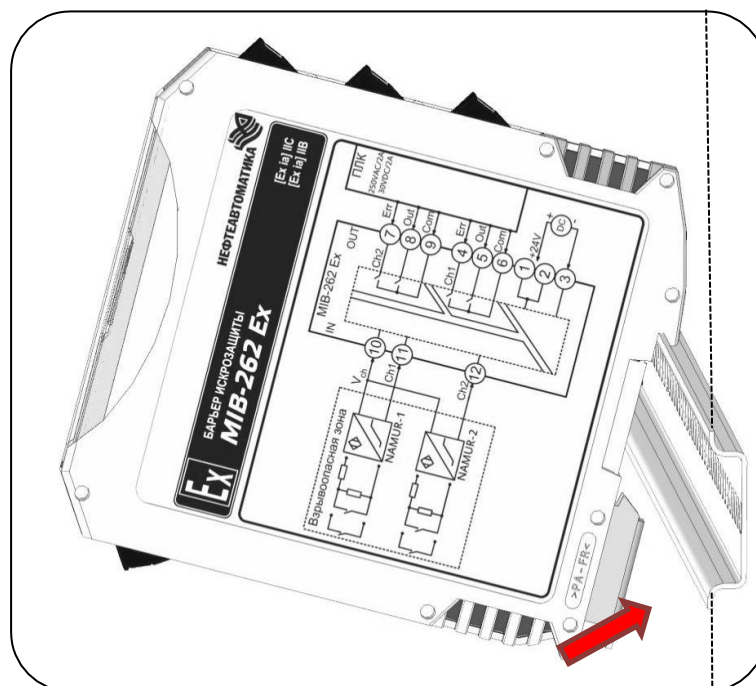


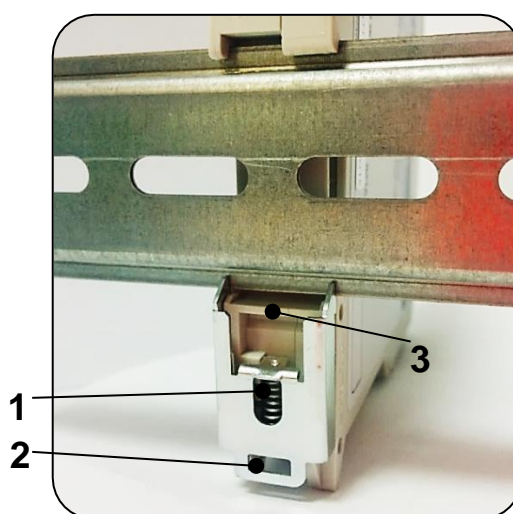
Рис. 7 – Установка изделия на рейку ТН35-15

После монтажа изделия на рейку ТН35-15 устанавливаются клеммные колодки (входят в комплект поставки).

После установки на изделия клеммных колодок (2) со всеми необходимыми кабельными соединениями подаётся напряжение питания постоянного тока 24 В от внешнего источника питания к клеммам 1, 2, 3 изделия.

Заземление изделия при эксплуатации не требуется.

Демонтаж изделия осуществляется в обратном порядке. Чтобы демонтировать изделие, необходимо оттянуть вниз при помощи отвёртки пружину фиксатора за квадратное отверстие в металлическом язычке ([Рис. 8](#)).



1 – пружина

2 – металлический язычок с отверстием

3 - фиксатор

Рис. 8 – Демонтаж изделия

1.6 Типовые схемы подключения изделия

Типовые схемы подключения изделия к разным типам первичных датчиков и приёмному устройству приведены на [Рис. 9](#).

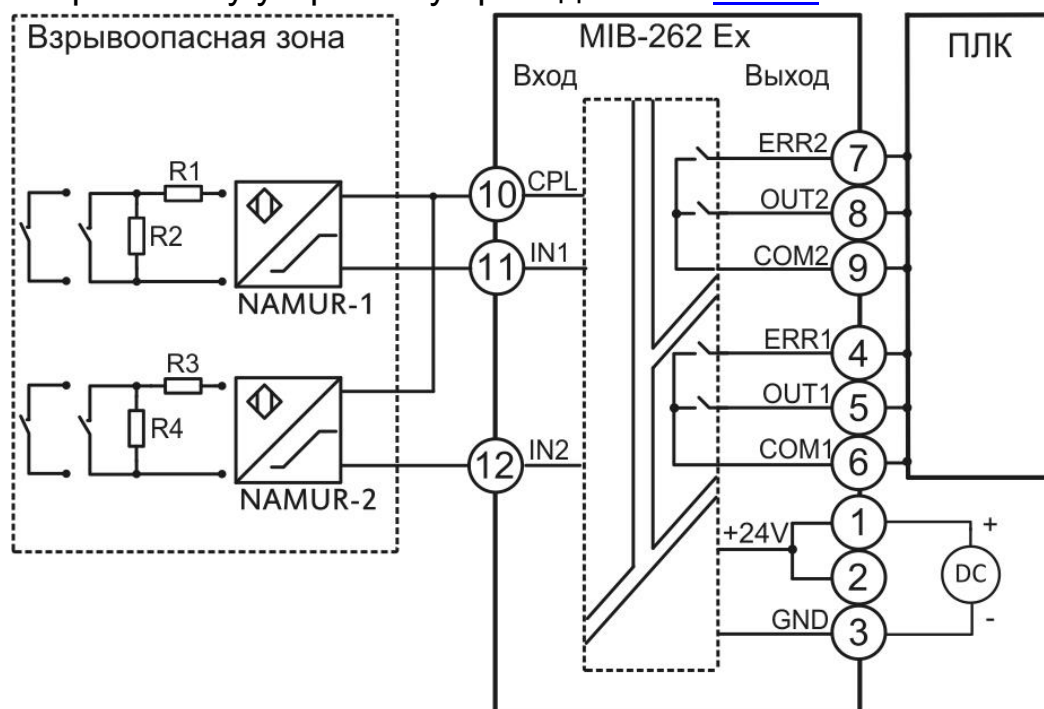


Рис. 9 – Схемы подключения первичных датчиков, находящихся во взрывоопасной зоне, к входным каналам изделия, и приёмного устройства, находящегося во взрывобезопасной зоне, к выходным каналам

ПРИМЕЧАНИЕ

Номинал нагрузочного резистора $R1$, $R3$ следует выбирать из диапазона (1...2,2) кОм. Номинал нагрузочного резистора $R2$, $R4$ следует выбирать из диапазона (10...22) кОм.

Обозначения, принятые на [Рис. 9](#):

Канал 1 - входные клеммы CPL(10), IN1(11); выходные клеммы ERR1(4), OUT1(5), COM1(6);

Канал 2 - входные клеммы CPL(10), IN2(12); выходные клеммы ERR2(7), OUT2(8), COM2(9);

ERR1, ERR2 – реле ошибки на входном канале (обрыв цепи, либо короткое замыкание);

OUT1, OUT2 – реле вывода логической единицы на входном канале;

COM1, COM2 – общий вывод;

GND – клемма подключения общего провода (земли) датчика или приёмного устройства;

DC – источник питания напряжения постоянного тока 24 В.

1.7 Маркировка

Маркировка нанесена на корпус изделия и содержит следующие сведения:

- наименование и обозначение изделия;
- основные электрические параметры и параметры искробезопасной цепи;
- уровень взрывозащиты и категория оборудования по ГОСТ 31610;
- схема подключения изделия;
- сведения о технических условиях и сертификатах соответствия;
- заводской номер и дата изготовления;
- товарный знак изготовителя;
- наименование страны, где изготовлено техническое средство;
- единый знак обращения продукции на рынке государств-членов Таможенного союза;
- знак Ex взрывозащищенного оборудования.

1.8 Пломбирование

Пломбировочная наклейка располагается на задней поверхности корпуса изделия как показано на [Рис. 10](#).

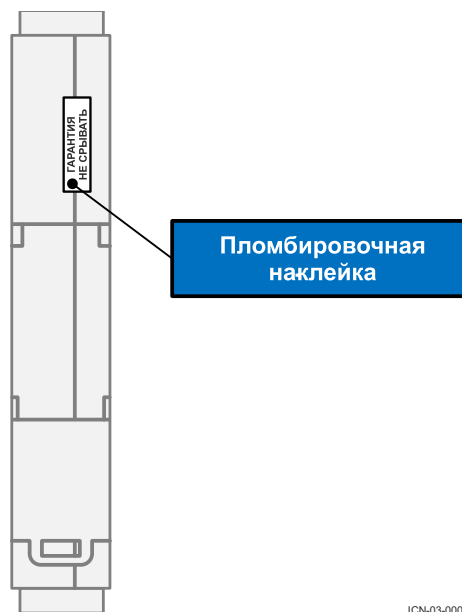


Рис. 10 – Место установки пломбировочной наклейки

ПРИМЕЧАНИЕ

Содержание пломбировочной наклейки показано условно.

Предприятие-изготовитель оставляет за собой право пломбировать изделие. В случае если изделие было опломбировано, а пломба впоследствии повреждена, предприятие-изготовитель освобождается от гарантийных обязательств.

Глава 2 Использование по назначению

2.1 Эксплуатационные ограничения

Условия эксплуатации изделия приведены в [Табл. 3](#).

Табл. 3 – Условия эксплуатации изделия

Параметр	Единица измерения	Значение
Климатические условия		
Температура окружающей среды	°С	-40...+85
Относительная влажность воздуха (при отсутствии конденсации и соблюдении требований к электростатическим разрядам)	%	5...95
Атмосферное давление	кПа (мм рт. ст.)	84...106,7 (630...800)
Механические условия		
Частота механической вибрации	Гц	10...500
Виброустойчивость: - амплитуда в диапазоне частот 0,1...8,4 Гц; - ускорение в диапазоне частот 8,4...150 Гц	мм g	0,350 1
Свободное падение	-	не допускается

ПРИМЕЧАНИЕ

Не допускается эксплуатация изделия с видимыми механическими повреждениями.

Изделие должно эксплуатироваться во взрывобезопасной среде.

По способу защиты человека от поражения электрическим током изделие соответствует III классу согласно ГОСТ 12.2.007.0.

Степень защиты персонала от соприкосновения с токоведущими частями, а также степень защиты от попадания твёрдых посторонних тел, проникновения воды и пыли, в соответствии с ГОСТ 14254 - IP 20.

Общие требования безопасности изделия должны соответствовать требованиям ГОСТ 12.2.007.0.

2.2 Меры безопасности

При эксплуатации изделия необходимо руководствоваться следующими документами:

- настоящим руководством по эксплуатации;
- «Правилами устройства электроустановок» (ПУЭ), Издание 7-е переработанное и дополненное, гл. 7.3;
- «Правилами технической эксплуатации электроустановок потребителей» (ПТЭЭП), гл. 3.4;
- «Межотраслевыми правилами по охране труда (правила безопасности) при эксплуатации электроустановок ПОТ Р М-016-2001 РД 153-34.0-03.150-00»;

Прием изделия в эксплуатацию после его монтажа, выполнение мероприятий по технике безопасности должны проводиться в полном соответствии с гл. 3.4 ПТЭЭП.

Эксплуатация изделия с повреждёнными деталями или неисправностями категорически запрещается.

2.3 Использование изделия

Монтаж изделия производится согласно [п.1.5](#) настоящего РЭ.

Подключение изделия производится в соответствии со схемами подключения ([п.1.6](#) настоящего РЭ).

После установки изделия и подключения к нему кабельных линий изделие готово к работе. Заземление изделия при эксплуатации не требуется.

2.4 Работа изделия с дискретными датчиками с выходным сигналом по стандарту NAMUR (EN 60947-5-6)

Изделие опрашивает датчик с выходным сигналом по стандарту NAMUR с напряжением опроса $V_{ch} = 8,2V \pm 10\%$ (максимальный ток опроса датчика $I_{opr} = 8,2mA \pm 10\%$).

Изделие воспроизводит состояние цепи датчика и линии связи на выходных реле OUT1, OUT2, ERR1, ERR2 (OUT1 – клемма 5 для 1-го канала, OUT2 - клемма 8 для 2-го канала; ERR1 – клемма 4 для 1-го канала, ERR2 - клемма 7 для 2-го канала). Состояние выходных реле при работе изделия с подключенными датчиками с выходным дискретным сигналом по стандарту NAMUR – согласно [Табл. 4](#).

Индикация изделия при работе изделия с датчиком NAMUR приведена в [Табл. 4](#).

Табл. 4 – Индикация работы изделия с подключенными датчиками с выходным дискретным сигналом по стандарту NAMUR (EN 60947-5-6)

Наименование индикатора	Цвет индикатора	Состояние индикатора (горит/не горит)	Контролируемое состояние изделия
POWER	зеленый	горит	Подключено напряжение питания изделия
	зеленый	не горит	Отключено напряжение питания изделия
STATUS	желтый	горит	Подключен датчик NAMUR, либо дискретный датчик с поддержкой контроля цепи, на один или оба входных канала изделия, обрыв цепи датчика или короткое замыкание отсутствуют. При этом реле сигнала ошибки на входном канале Err замкнуто
	желтый	не горит	В цепи питания датчика обрыв, либо короткое замыкание; датчик NAMUR не подключен. При этом реле сигнала ошибки на входном канале Err разомкнуто
IN	зеленый	горит	Наличие логической единицы на входном канале, при этом реле Out замкнуто
		не горит	Наличие логического нуля на входном канале, при этом реле Out разомкнуто

2.5 Работа изделия с дискретными датчиками с поддержкой контроля цепи

Изделие опрашивает дискретный датчик с поддержкой контроля цепи с напряжением опроса $V_{ch} = 8,2V \pm 10\%$ (максимальный ток опроса датчика $I_{opr} = 8,2mA \pm 10\%$).

Индикация работы изделия с подключенными дискретными датчиками с поддержкой контроля цепи аналогична индикации работы изделия с подключенными датчиками с выходным дискретным сигналом по стандарту NAMUR (EN 60947-5-6) ([Табл. 4](#)).

Изделие воспроизводит состояние цепи датчика и линии связи на выходных реле OUT1, OUT2, ERR1, ERR2 (OUT1 – клемма 5 для 1-го канала, OUT2 - клемма 8 для 2-го канала; ERR1 – клемма 4 для 1-го канала, ERR2 - клемма 7 для 2-го канала). Состояние выходных реле при работе изделия с подключенными датчиками с выходным дискретным сигналом по стандарту NAMUR – согласно [Табл. 4](#).

2.6 Работа изделия с дискретными датчиками типа «сухой контакт»

Изделие опрашивает датчик типа «сухой контакт» с напряжением опроса $V_{ch} = 8,2V \pm 10\%$ (максимальный ток опроса датчика $I_{opr} = 8,2mA \pm 10\%$).

Индикация изделия при работе изделия с датчиком типа «сухой контакт» приведена в [Табл. 5](#).

При работе изделия с дискретным датчиком типа «сухой контакт» контроль цепи датчика не производится, выходные реле ERR1, ERR2 всегда разомкнуты. Состояние выходных реле OUT1, OUT2 – согласно [Табл. 5](#).

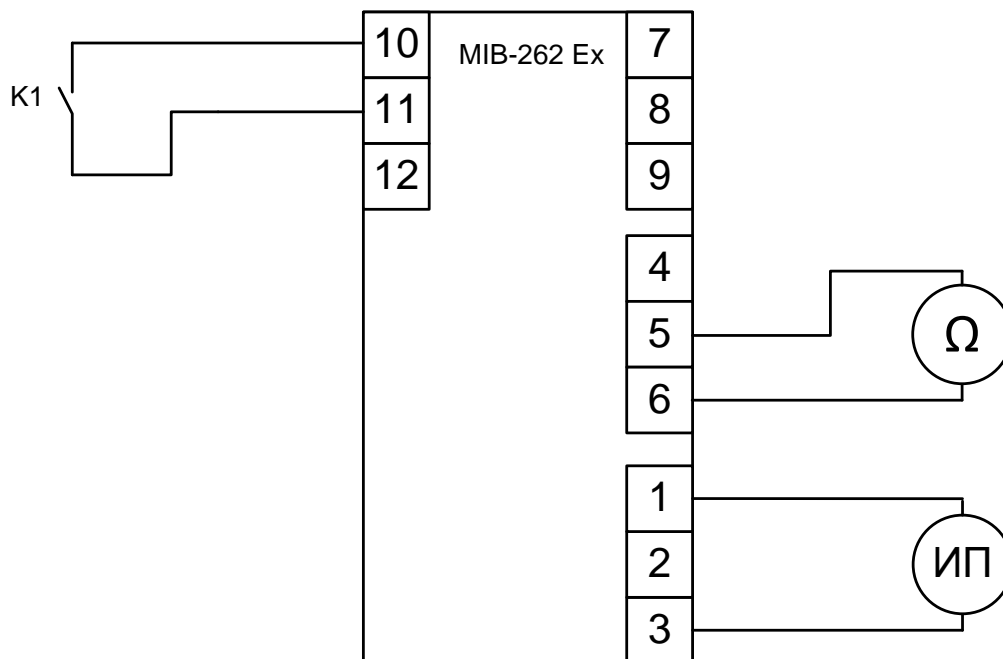
Табл. 5 – Индикация работы изделия с подключенными датчиками типа «сухой контакт»

Наименование индикатора	Цвет индикатора	Состояние индикатора (горит/не горит)	Контролируемое состояние изделия
POWER	зеленый	горит	Подключено напряжение питания изделия
	зеленый	не горит	Отключено напряжение питания изделия
STATUS	желтый	не горит	Нет контроля цепи датчика, реле Err всегда разомкнуто
IN	зеленый	горит	Наличие логической единицы на входном канале, при этом реле Out замкнуто
		не горит	Наличие логического нуля на входном канале, при этом реле Out разомкнуто

2.7 Проверка работоспособности

Проверку работоспособности изделия при прохождении сигнала от 1-го входного канала (клеммы 10, 11) к 1-му выходному каналу (клеммы 5,6) необходимо выполнять следующим образом:

- 1) Собрать схему согласно [Рис. 11](#).



Ω – омметр

K1 – ключ

ИП – источник питания

Рис. 11 – Схема проверки работоспособности изделия при прохождении сигнала от 1-го входного канала к 1-му выходному каналу

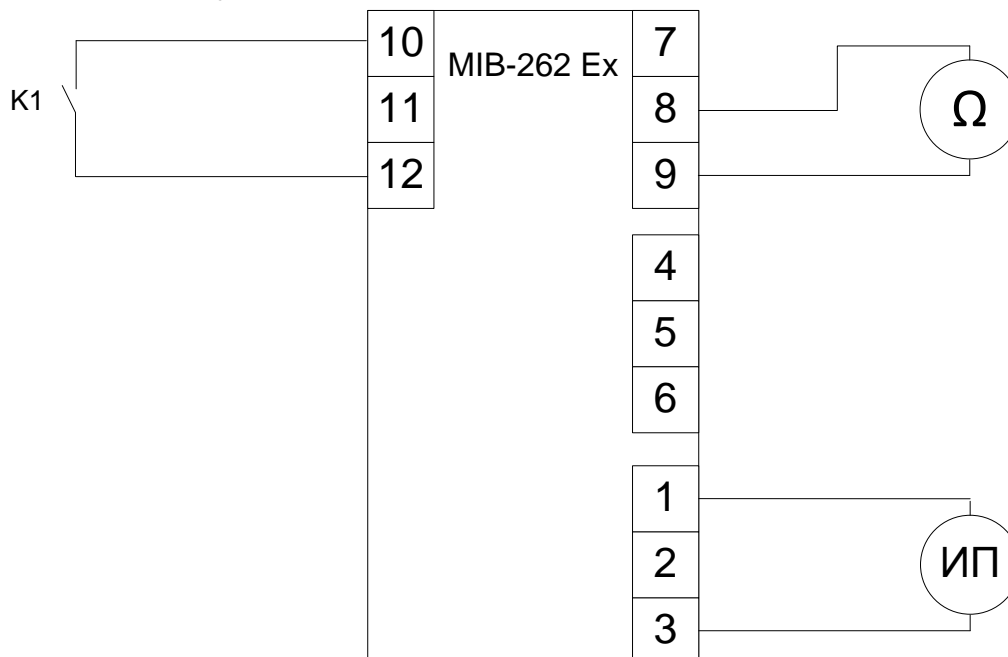
- 2) Подать на клеммы 1(+) и 3(-) напряжение питания постоянного тока 24 В от лабораторного источника питания (ИП).

- 3) Измерить при помощи омметра сопротивление на 1-м выходном канале при разомкнутом ключе K1. Сопротивление на выходном канале должно быть бесконечно большим.

- 4) Замкнуть ключ K1. Измерить сопротивление на 1-м выходном канале при замкнутом ключе. Сопротивление на выходном канале должно быть равно 0 Ом.

Проверку работоспособности изделия при прохождении сигнала от 2-го входного канала (клеммы 10, 12) к 2-му выходному каналу (клеммы 8,9) необходимо выполнять следующим образом:

1) Собрать схему согласно [Рис. 12](#).



Ω – омметр

K1 – ключ

ИП – источник питания

Рис. 12 – Схема проверки работоспособности изделия при прохождении сигнала от 2-го входного канала ко 2-му выходному каналу

2) Подать на клеммы 1(+) и 3(-) напряжение питания постоянного тока 24 В от лабораторного источника питания (ИП).

3) Измерить при помощи омметра сопротивление на 2-м выходном канале при разомкнутом ключе K1. Сопротивление на выходном канале должно быть бесконечно большим.

4) Замкнуть ключ K1. Измерить сопротивление на 2-м выходном канале при замкнутом ключе. Сопротивление на выходном канале должно быть равно 0 Ом.

Глава 3 Техническое обслуживание

Техническое обслуживание изделия должно проводиться подготовленным обслуживающим персоналом не реже **1 раза в год**.

Меры по техническому обслуживанию включают в себя:

- удаление загрязнений с корпуса изделия;
- подтяжка винтовых соединений;
- оценка правильности подключения внешних соединений.

Все обнаруженные при осмотре недостатки необходимо по возможности незамедлительно устранить.

Глава 4 Текущий ремонт

Изделие не подлежит текущему ремонту. В случае выхода изделия из строя в течение гарантийного срока при соблюдении пользователем условий эксплуатации, транспортирования, хранения и монтажа предприятие-изготовитель обязуется осуществить его замену.

Глава 5 Упаковка, хранение и транспортировка

Изделие помещается в упаковку – коробку из картона. В коробку укладывается паспорт. Допускается групповая упаковка.

Свободное пространство заполняется амортизационным материалом.

Транспортировка и хранение изделия должны удовлетворять следующим требованиям:

- температура: $-40...+85^{\circ}\text{C}$;
- относительная влажность: $\leq 95\%$ (без конденсации);
- атмосферное давление: $66...106,7$ кПа.

Транспортировка изделия в упаковке выполняется всеми видами транспорта, в том числе воздушным транспортом в отапливаемых герметизированных отсеках, в соответствии с правилами перевозок грузов, действующими для каждого вида транспорта.

Глава 6 Утилизация

Утилизация изделия производится отдельно по группам материалов:

- полимерные элементы;
- металлические элементы;
- элементы электронной техники.