



УТВЕРЖДЁН
КДСА.426475.002 РЭ-УЛ

ОКПД 2: 27.12.23

НЕФТЕАВТОМАТИКА

Барьеры искрозащиты
MIB-200[®]Ex

ТН ВЭД: 8536 30 200 0

БАРЬЕРЫ ИСКРОЗАЩИТЫ

MIB-211 Ex, MIB-211 A Ex

MIB-212 Ex, MIB-212 A Ex

MIB-231 Ex, MIB-231 A Ex

MIB-232 Ex, MIB-232 A Ex

РУКОВОДСТВО ПО ЭКСПЛУАТАЦИИ

КДСА.426475.002 РЭ **1.0_06**

СХ

Содержание

ВВЕДЕНИЕ	3
ГЛАВА 1 ОПИСАНИЕ И РАБОТА ИЗДЕЛИЙ.....	4
1.1 Назначение изделия.....	4
1.2 Комплект поставки.....	4
1.3 Технические характеристики.....	5
1.4 Конструкция изделий.....	10
1.5 Монтаж изделий.....	12
1.6 Типовые схемы подключения	13
1.7 Маркировка	16
1.8 Пломбирование	17
ГЛАВА 2 ИСПОЛЬЗОВАНИЕ ПО НАЗНАЧЕНИЮ.....	18
2.1 Эксплуатационные ограничения.....	18
2.2 Меры безопасности	19
2.3 Использование изделий	19
2.4 Проверка работоспособности изделий	20
2.5 Методика измерения и воспроизведения сигнала.....	22
ГЛАВА 3 ТЕХНИЧЕСКОЕ ОБСЛУЖИВАНИЕ	23
ГЛАВА 4 ТЕКУЩИЙ РЕМОНТ	24
ГЛАВА 5 УПАКОВКА, ХРАНЕНИЕ И ТРАНСПОРТИРОВКА	25
ГЛАВА 6 УТИЛИЗАЦИЯ	26

Введение

Настоящее руководство по эксплуатации (далее – РЭ) содержит сведения, необходимые для ознакомления с особенностями работы изделий Барьер искрозащиты МІВ-211 (А) Ех, МІВ-212 (А) Ех, МІВ-231 (А) Ех, МІВ-232 (А) Ех, (далее – изделия).

В РЭ приведены сведения о назначении, технических характеристиках, порядке использования по назначению, мерах по техническому обслуживанию, а также порядке транспортирования и хранения изделий.

К работе с изделиями допускаются лица, прошедшие инструктаж по технике безопасности при работе с установками напряжением до 1000 В, ознакомленные с настоящим РЭ, изучившие «Правила устройства электроустановок», «Правила технической эксплуатации электроустановок потребителей», «Правила по охране труда при эксплуатации электроустановок».

Настоящее РЭ распространяется на следующие модификации изделия:

- Барьер искрозащиты МІВ-211 Ех;
- Барьер искрозащиты МІВ-211 А Ех;
- Барьер искрозащиты МІВ-212 Ех;
- Барьер искрозащиты МІВ-212 А Ех;
- Барьер искрозащиты МІВ-231 Ех;
- Барьер искрозащиты МІВ-231 А Ех;
- Барьер искрозащиты МІВ-232 Ех;
- Барьер искрозащиты МІВ-232 А Ех.

Глава 1 Описание и работа изделий

1.1 Назначение изделия

Изделие имеет маркировку взрывозащиты [Ex ia]IIC, [Ex ia]IIB и предназначены для обеспечения искробезопасности в электрических цепях устройств, находящихся во взрывоопасной зоне.

Изделие должно эксплуатироваться вне взрывоопасной зоны по ГОСТ IEC 60079-10-1.

Область применения изделий — предприятия нефтяной, угольной, нефтехимической, газовой и других отраслей промышленности, связанные с переработкой, получением, использованием или хранением взрывоопасных смесей, газов или паров с воздухом.

1.2 Комплект поставки

Комплект поставки изделий приведён в [Табл. 1](#) - [Табл. 4](#).

Табл. 1 – Комплект поставки изделий Барьер искрозащиты MIB-211 (A) Ex

Наименование	Обозначение		Количество
Изделие	MIB-211 Ex	MIB-211 A Ex	1
Паспорт	КДСА.426475.019 ПС	КДСА.426475.019-01 ПС	1
Руководство по эксплуатации	КДСА.426475.002 РЭ		1 ¹⁾
Методика поверки	-		1 ²⁾
¹⁾ допускается прилагать 1 экземпляр на партию изделий, поставляемых в один адрес. Допускается поставка в электронном виде; ²⁾ поставляется по требованию заказчика. Допускается поставка в электронном виде			

Табл. 2 – Комплект поставки изделий Барьер искрозащиты MIB-212 (A) Ex

Наименование	Обозначение		Количество
Изделие	MIB-212 Ex	MIB-212 A Ex	1
Паспорт	КДСА.426475.002 ПС	КДСА.426475.002-01 ПС	1
Руководство по эксплуатации	КДСА.426475.002 РЭ		1 ¹⁾
Методика поверки	-		1 ²⁾
¹⁾ допускается прилагать 1 экземпляр на партию изделий, поставляемых в один адрес. Допускается поставка в электронном виде; ²⁾ поставляется по требованию заказчика. Допускается поставка в электронном виде			

Табл. 3 – Комплект поставки изделий Барьер искрозащиты МІВ-231 (А) Ех

Наименование	Обозначение		Количество
Изделие	МІВ-231 Ех	МІВ-231 А Ех	1
Паспорт	КДСА.426475.020 ПС	КДСА.426475.020-01 ПС	1
Руководство эксплуатации	по	КДСА.426475.002 РЭ	1 ¹⁾
Методика поверки		-	1 ²⁾

¹⁾ допускается прилагать 1 экземпляр на партию изделий, поставляемых в один адрес. Допускается поставка в электронном виде;
²⁾ поставляется по требованию заказчика. Допускается поставка в электронном виде

Табл. 4 – Комплект поставки изделий Барьер искрозащиты МІВ-232 (А) Ех

Наименование	Обозначение		Количество
Изделие	МІВ-232 Ех	МІВ-232 А Ех	1
Паспорт	КДСА.426475.012 ПС	КДСА.426475.012-01 ПС	1
Руководство эксплуатации	по	КДСА.426475.002 РЭ	1 ¹⁾
Методика поверки		-	1 ²⁾

¹⁾ допускается прилагать 1 экземпляр на партию изделий, поставляемых в один адрес. Допускается поставка в электронном виде;
²⁾ поставляется по требованию заказчика. Допускается поставка в электронном виде

1.3 Технические характеристики

Барьеры искрозащиты МІВ-211 (А) Ех, МІВ-231 (А) Ех имеют 1 входной канал для подключения активных и пассивных устройств, находящихся во взрывоопасной зоне, и 1 выходной канал для подключения к приёмным устройствам, расположенным во взрывобезопасной зоне.

Барьеры искрозащиты МІВ-212 (А) Ех, МІВ-232 (А) Ех имеют 2 входных канала для подключения активных и пассивных устройств, находящихся во взрывоопасной зоне, и 2 выходных канала для подключения к приёмным устройствам, расположенным во взрывобезопасной зоне.

Изделия позволяют обеспечить приём аналогового токового сигнала в диапазоне 4...20 (0...20) мА от активных и пассивных устройств, находящихся во взрывоопасной зоне, и передачи его приёмным устройствам, расположенным во взрывобезопасной зоне.

Барьеры искрозащиты МІВ-211 (А) Ех, МІВ-212 (А) Ех дополнительно обеспечивают обмен цифровыми данными между исполнительными механизмами и управляющим устройством по протоколу HART, при величине входного сигнала не менее 4 мА.

Барьеры искрозащиты МІВ-232 (А) Ех дополнительно позволяют обеспечить дублирование аналогового входного сигнала, т.е. обеспечить приём входного аналогового сигнала от 1 пассивного или активного устройства на 2 входных канала и передачу через 2 выходных канала к приёмному устройству.

Технические характеристики изделий Барьер искрозащиты МІВ-211 (А) Ех, МІВ-212 (А) Ех приведены в [Табл. 5](#).

Табл. 5 – Технические характеристики барьеров искрозащиты МІВ-211 (А) Ех, МІВ-212 (А) Ех

Параметр	Единица измерения	Значение	
		МІВ-211	МІВ-212
Напряжение питания	В	18...30	
Ток потребления	мА	≤ 98	≤ 228
Потребляемая мощность	Вт	≤ 1,75	≤ 4,1
Рассеиваемая мощность	Вт	≤ 1,19	≤ 3,6
Время установления нарастание/спад (4...20 мА)	мс	15/15	
Напряжение питания датчика (20 мА)	В	≥ 13,4	
Эквивалентное сопротивление линии питания датчика	Ом	350	
Падение напряжения на входе (20 мА)	В	≤ 3,5	
Нагрузочная способность выхода	Ом	0...450	
Напряжение холостого хода выхода	В	≤ 11	
Метрологические характеристики			
Диапазон воспроизведения тока	мА	4...20 (0...20)	
Основная приведённая погрешность	%	±0,1	СХ
Дополнительная приведённая погрешность, вызванная изменением температуры окружающего воздуха от (25 ±2) °С до любой температуры в диапазоне -40...+85 °С	%	±0,65	
Искробезопасность			
Ех-маркировка (ГОСТ 31610)	-	[Ex ia]IIC, [Ex ia]IIB	
Параметры искробезопасной цепи			
Максимальное прикладываемое напряжение (U_m)	В	250	
Активная искробезопасная цепь (клеммы 7-8, 10-11, 10-12, 7-9)			
Максимальная выходная мощность (P_0)	Вт	0,56 (линейная характеристика)	
Максимальное выходное напряжение (U_0)	В	26,9	
Максимальный выходной ток (I_0)	мА	82	
Пассивная искробезопасная цепь (клеммы 11-12, 8-9)			
Максимальная входная мощность (P_i)	Вт	1,86	
Максимальное входное напряжение (U_i)	В	8,7	
Максимальный входной ток (I_i)	мА	216	
Максимальная выходная мощность (P_{01})	Вт	0,0045	
Максимальное выходное напряжение (U_{01})	В	8,7	
Максимальный выходной ток (I_{01})	мА	0,67	
Параметры внешней искробезопасной цепи			
Активная искробезопасная цепь (клеммы 7-8, 10-11, 10-12, 7-9)			
Ёмкость (C_0), IIC/IIB	нФ	≤ 91/710	
Индуктивность (L_0), IIC/IIB	мГн	≤ 5/20	
L_0/R_0 , IIC/IIB	мкГн/Ом	≤ 63,98/255,9	
Пассивная искробезопасная цепь (клеммы 11-12, 8-9)			
Ёмкость (C_0), IIC/IIB	мкФ	≤ 5,9/50	
Ёмкость (C_i), IIC/IIB	мкФ	≤ 5,68/5,68	
Индуктивность (L_0), IIC/IIB	мГн	≤ 1000/1000	
Индуктивность (L_i), IIC/IIB	мГн	≤ 0/0	

Параметр	Единица измерения	Значение	
		МІВ-211	МІВ-212
Гальваническая изоляция			
Гальваническая изоляция «питание – выход»	В	50 (действ. 50 Гц)	
Гальваническая изоляция между искробезопасной и искроопасной цепью		2100 (пост. 60 с)	
Гальваническая изоляция между каналами ИБЦ		500 (действ. 50 Гц)	
Функции			
Защита линии питания датчика от короткого замыкания	-	✓	
Защита токового выхода ≤ 30 мА	-	✓	
Поддержка протокола HART	-	✓	
Конструкция			
Габаритные размеры Д × Ш × В	мм	$\leq 108 \times 17,5 \times 114$	
Масса	г	≤ 150	
Конструктивное исполнение	-	установка на рейку ТН35-15	
Индикация и сигнализация			
Индикация питания	-	✓	
Надёжность			
Средний срок службы	лет	15	
Средняя наработка на отказ (MTBF) (Siemens SN 29500)	ч	$\geq 450\,000$	
Средняя наработка до метрологического отказа	ч	$\geq 105\,000$	
Сертификаты и свидетельства			
Сертификат соответствия ТР ТС – 020/2011 «Электромагнитная совместимость технических средств»	-	✓	
Сертификат соответствия ТР ТС - 012/2011 «О безопасности оборудования для работы во взрывоопасных средах»	-	✓	
Свидетельство утверждения типа СИ	-	✓	
<p>⚠ Внимание – проверка изделия выполняется по требованию заказчика. Межповерочный интервал изделия Барьер искрозащиты МІВ-211 Ех – 2 года. Межповерочный интервал изделия Барьер искрозащиты МІВ-212 Ех – 2 года. Межповерочный интервал изделия Барьер искрозащиты МІВ-211 А Ех – 2 года. Межповерочный интервал изделия Барьер искрозащиты МІВ-212 А Ех – 2 года.</p>			

Технические характеристики изделий Барьер искрозащиты МІВ-231 (А) Ех, МІВ-232 (А) Ех приведены в [Табл. 6](#).

Табл. 6 – Технические характеристики барьеров искрозащиты МІВ-231 (А) Ех, МІВ-232 (А) Ех

Параметр	Единица измерения	Значение	
		МІВ-231	МІВ-232
Напряжение питания	В	18...30	
Ток потребления	мА	≤ 98	≤ 228
Потребляемая мощность	Вт	≤ 1,75	≤ 4,1
Рассеиваемая мощность	Вт	≤ 1,19	≤ 3,6
Время установления нарастание/спад (4...20 мА)	мс	10/10	
Напряжение питания датчика (20 мА)	В	≥ 15,2	
Эквивалентное сопротивление линии питания датчика	Ом	350	
Падение напряжения на входе (20 мА)	В	≤ 1	
Нагрузочная способность выхода	Ом	0...450	
Напряжение холостого хода выхода	В	≤ 11	
Метрологические характеристики			
Диапазон воспроизведения тока	мА	4...20 (0...20)	
Основная приведённая погрешность	%	±0,1	CX
Дополнительная приведённая погрешность, вызванная изменением температуры окружающего воздуха от (25±2) °С до любой температуры в диапазоне -40...+85°С	%	±0,65	
Искробезопасность			
Ех-маркировка (ГОСТ 31610)	-	[Ex ia]IIC, [Ex ia]IIB	
Параметры искробезопасной цепи			
Максимальное прикладываемое напряжение (U_m)	В	250	
Активная искробезопасная цепь (клеммы 7-8, 10-11, 10-12, 7-9)			
Максимальная выходная мощность (P_0)	Вт	0,56 (лин. характеристика)	
Максимальное выходное напряжение (U_0)	В	26,9	
Максимальный выходной ток (I_0)	мА	82	
Пассивная искробезопасная цепь (клеммы 8-9, 11-12)			
Максимальная входная мощность (P_i)	Вт	1,86	
Максимальное входное напряжение (U_i)	В	8,7	
Максимальный входной ток (I_i)	мА	216	
Максимальная выходная мощность (P_{01})	Вт	0,0045	
Максимальное выходное напряжение (U_{01})	В	8,7	
Максимальный выходной ток (I_{01})	мА	0,67	
Параметры внешней искробезопасной цепи			
Активная цепь (клеммы 7-8, 10-11, 10-12, 7-9)			
Ёмкость (C_0), IIC/IIB	нФ	≤ 91/710	
Индуктивность (L_0), IIC/IIB	мГн	≤ 5/20	
L_0/R_0 , IIC/IIB	мкГн/Ом	≤ 63,98/255,9	
Пассивная цепь (клеммы 8-9, 11-12)			
Ёмкость (C_0), IIC/IIB	мкФ	≤ 5,9/50	
Ёмкость (C_i), IIC/IIB	мкФ	≤ 0/0	
Индуктивность (L_0), IIC/IIB	мГн	≤ 1000/1000	
Индуктивность (L_i), IIC/IIB	мГн	≤ 0/0	

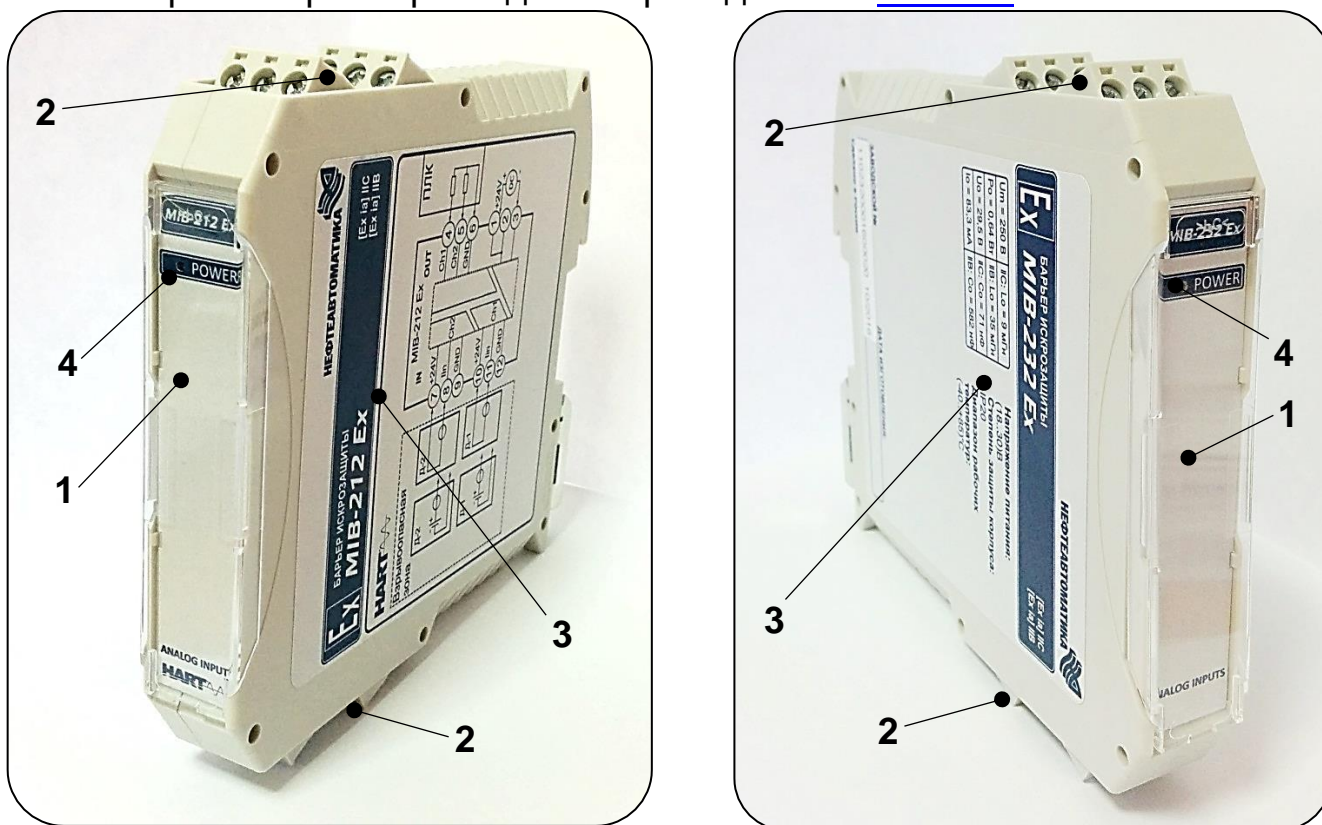
Параметр	Единица измерения	Значение	
		МІВ-231	МІВ-232
Гальваническая изоляция			
Гальваническая изоляция «питание – выход»	В	50 (действ. 50 Гц)	
Гальваническая изоляция между искробезопасной и искроопасной цепью		2100 (пост. 60 с)	
Гальваническая изоляция между каналами ИБЦ		500 (действ. 50 Гц)	
Конструкция			
Габаритные размеры Д × Ш × В	мм	≤ 108 × 17,5 × 114	
Масса	г	≤ 150	
Конструктивное исполнение	-	установка на рейку ТН35-15	
Индикация и сигнализация			
Индикация питания	-	✓	
Индикация диагностики цепи	-	-	
Функции			
Защита линии питания датчика от короткого замыкания	-	✓	
Защита токового выхода ≤ 30 мА	-	✓	
Дублирование аналогового входного сигнала	-	✓	
Надёжность			
Средний срок службы	лет	15	
Средняя наработка на отказ (MTBF) (Siemens SN 29500)	ч	≥ 450 000	
Средняя наработка до метрологического отказа	ч	≥ 105 000	
Сертификаты и свидетельства			
Сертификат соответствия ТР ТС – 020/2011 «Электромагнитная совместимость технических средств»	-	✓	
Сертификат соответствия ТР ТС – 012/2011 «О безопасности оборудования для работы во взрывоопасных средах»	-	✓	
Свидетельство утверждения типа СИ	-	✓	
<p>⚠ Внимание – поверка изделия выполняется по требованию заказчика.</p> <p>Межповерочный интервал изделия Барьер искрозащиты МІВ-231 Ех – 2 года.</p> <p>Межповерочный интервал изделия Барьер искрозащиты МІВ-232 Ех – 2 года.</p> <p>Межповерочный интервал изделия Барьер искрозащиты МІВ-231 А Ех – 2 года.</p> <p>Межповерочный интервал изделия Барьер искрозащиты МІВ-232 А Ех – 2 года.</p>			

1.4 Конструкция изделий

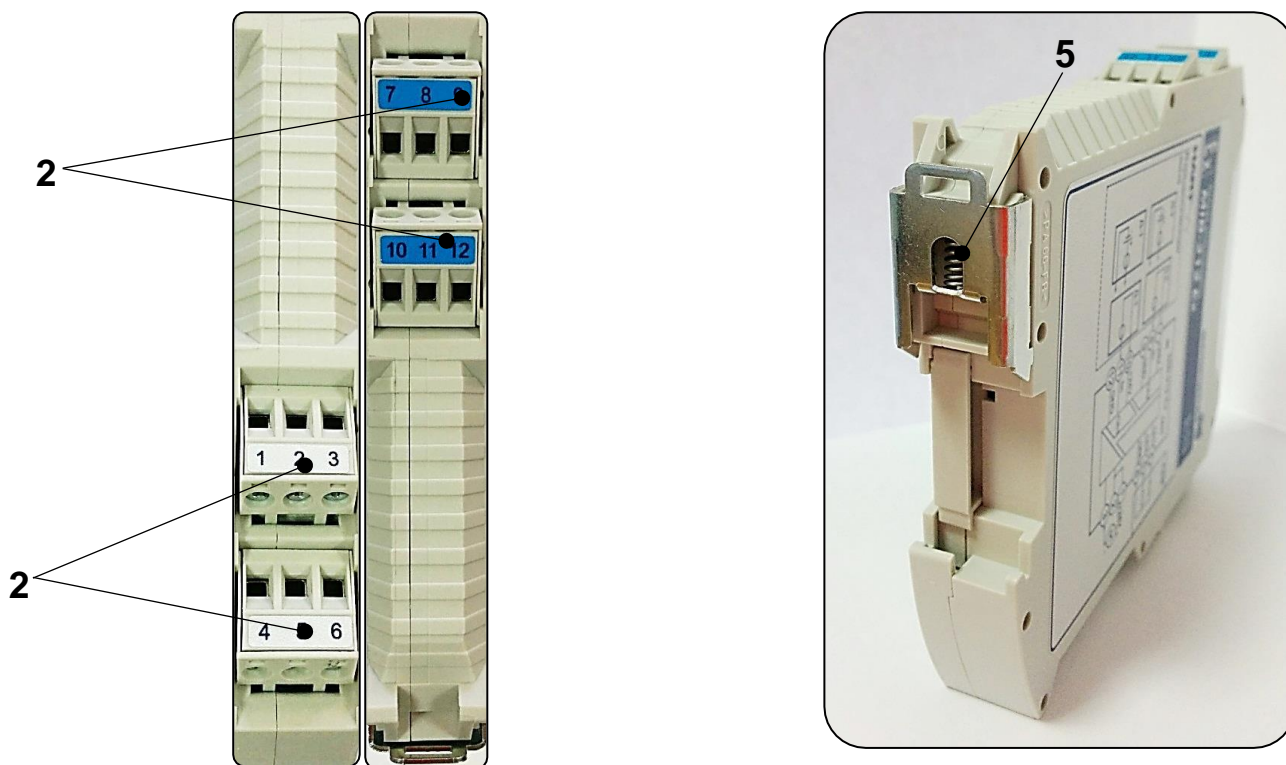
Конструкция изделий приведена на [Рис. 1 а, б](#). Изделия представляют собой плату, помещённую в пластиковый корпус, состоящий из двух частей. На переднюю панель изделий (1), боковые поверхности корпуса (3) и клеммные колодки (2) нанесена маркировочная информация в соответствии с [п. 1.7](#) настоящего РЭ.

Конструктивно изделия выполнены в пластмассовом корпусе и предназначены для установки на монтажную рейку TH35-15. Для облегчения монтажа и замены изделий применён металлический фиксатор, представляющий собой скобу с пружиной (5), расположенный на задней поверхности корпуса, и съёмные клеммные колодки (2). На передней панели изделий расположен зелёный светодиодный индикатор питания POWER (4).

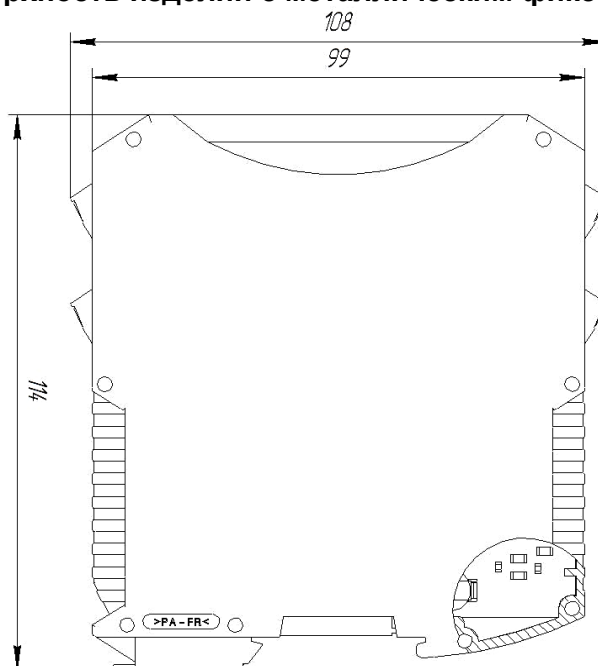
Габаритные размеры изделий приведены на [Рис. 1 в](#).



а - внешний вид изделий



**б - клеммные колодки (слева)
и задняя поверхность изделий с металлическим фиксатором (справа)**



- в - габаритные размеры**
- 1 – передняя панель
 - 2 – клеммные колодки
 - 3 – боковые поверхности корпуса
 - 4 – индикатор питания POWER
 - 5 – металлический фиксатор

Рис. 1 – Конструкция изделий

1.5 Монтаж изделий

Изделия устанавливаются на монтажную рейку TH35-15.

Все монтажные и демонтажные работы необходимо проводить при отключённом напряжении питания.

Для удобства монтажа рекомендуется отсоединить клеммные колодки от корпуса изделия, используя отвёртку, как показано на [Рис. 2](#).



Рис. 2 – Отсоединение клеммной колодки

Изделие монтируется на закреплённую монтажную рейку, как показано на [Рис. 3](#), до характерного щелчка металлического фиксатора на задней поверхности корпуса.

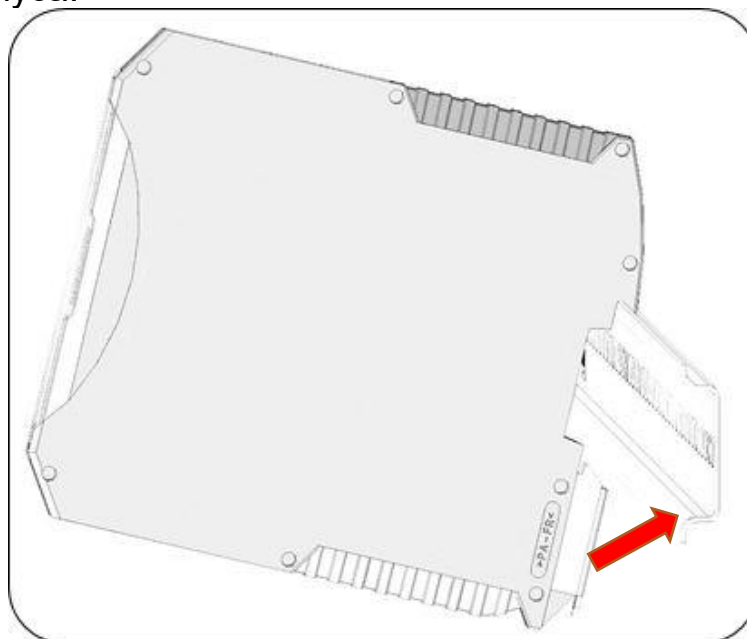


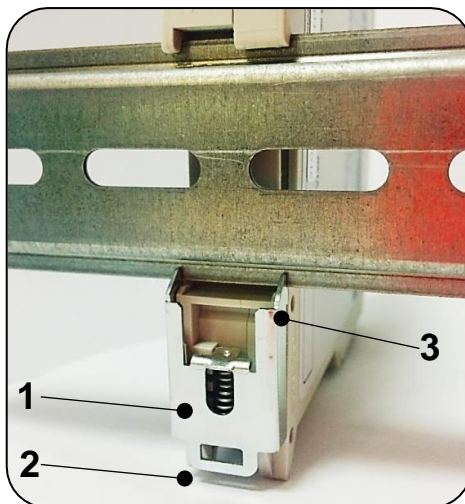
Рис. 3 – Установка изделия на монтажную рейку

После монтажа изделия на монтажную рейку устанавливаются клеммные колодки (входят в комплект поставки).

После установки на изделия клеммных колодок (2) ([Рис. 1 б](#)) со всеми необходимыми кабельными соединениями, подаётся напряжение питания постоянного тока 24 В от внешнего источника питания к клеммам 1, 2, 3 изделий.

Заземление изделий при эксплуатации не требуется.

Демонтаж изделий осуществляется в обратном порядке. Чтобы демонтировать изделие, необходимо оттянуть вниз при помощи отвёртки пружину фиксатора за квадратное отверстие в металлическом язычке ([Рис. 4](#)).



1 – пружина

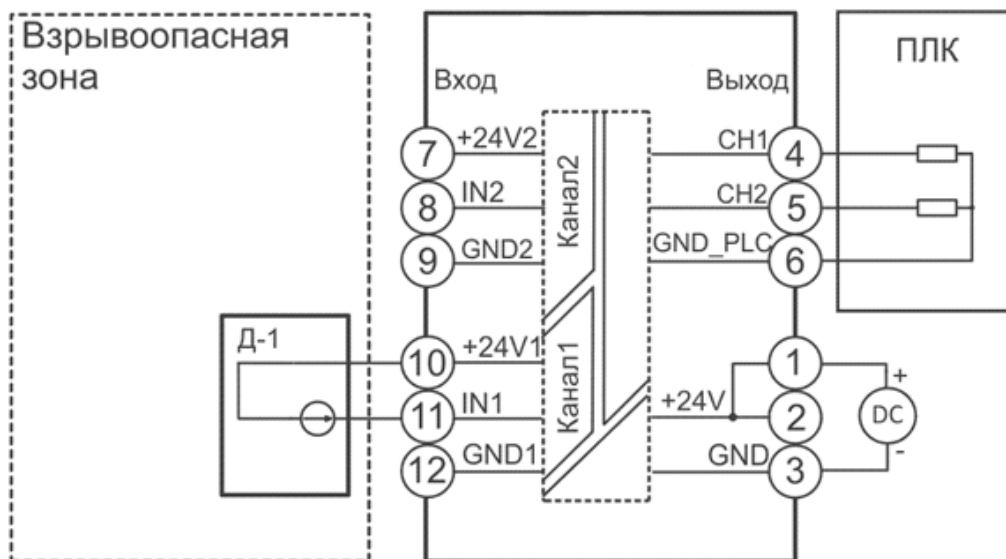
2 – металлический язычок с отверстием

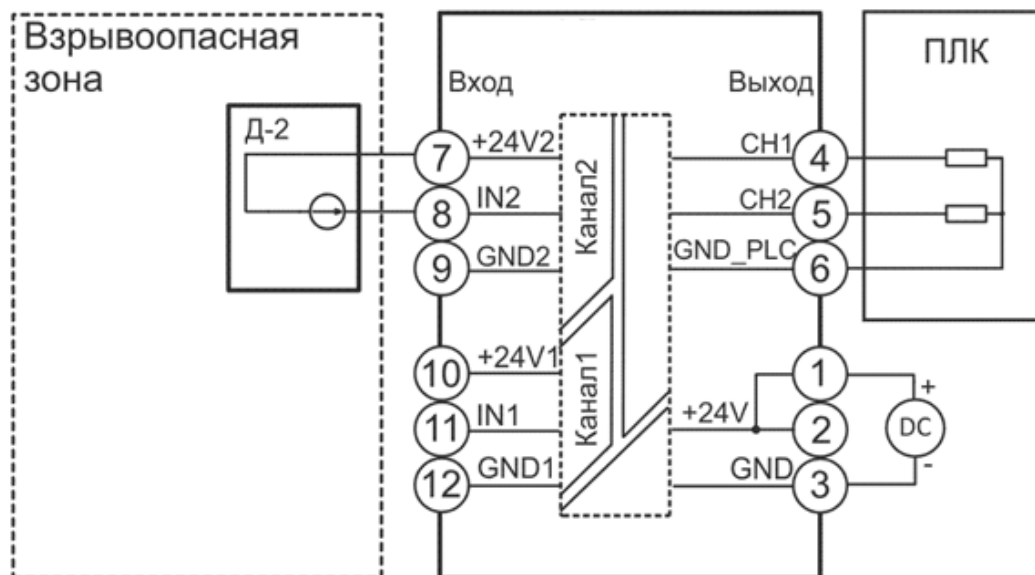
3 – фиксатор

Рис. 4 – Демонтаж изделия

1.6 Типовые схемы подключения

Типовые схемы подключения изделий приведены на [Рис. 5](#), [Рис. 6](#).

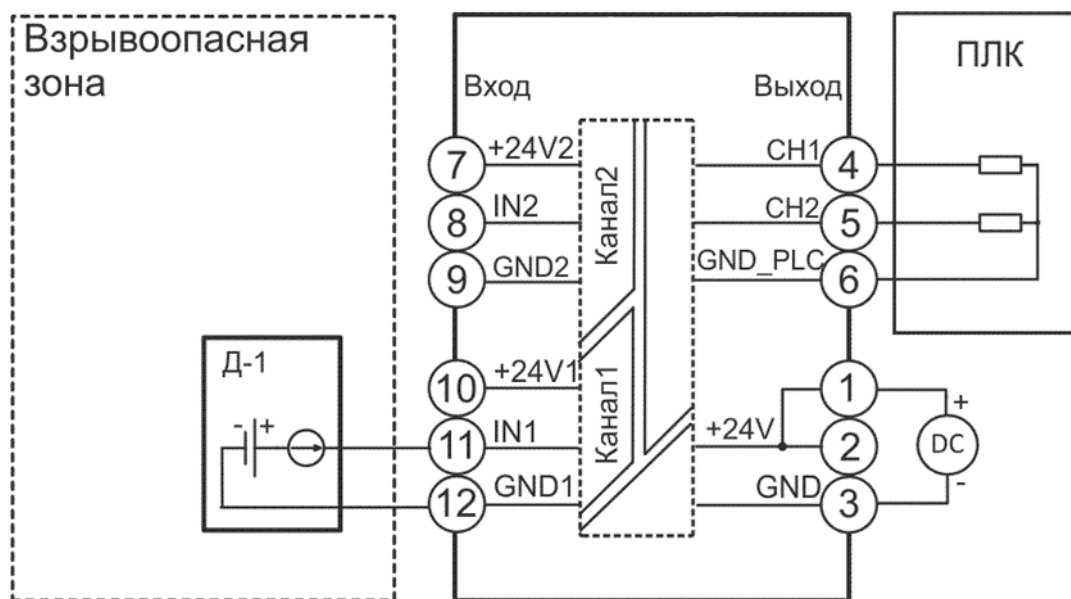


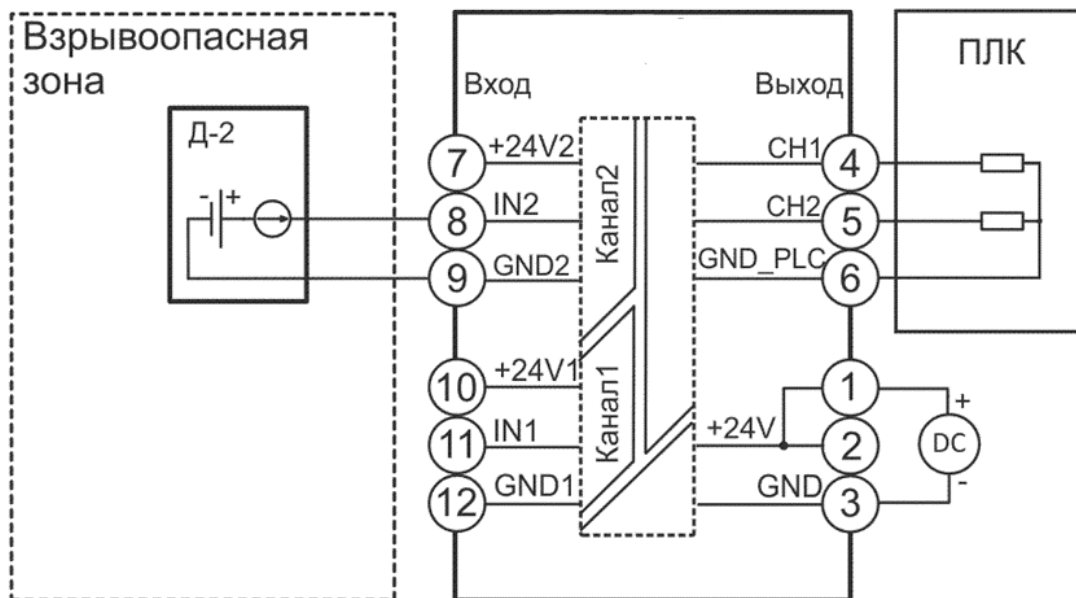


Д-1, Д-2 – датчик, расположенный во взрывоопасной зоне
 GND – клемма подключения общего провода (земли) датчика или приёмного устройства
 DC – источник питания напряжения постоянного тока 24 В

CH1 – выход канала 1 (выходные клеммы 4, 6)
 IN1 – вход канала 1 (входные клеммы 10, 11, 12)
 CH2 – выход канала 2 (выходные клеммы 5, 6)
 IN2 – вход канала 2 (входные клеммы 7, 8, 9)

Рис. 5 – Схемы подключения пассивного устройства





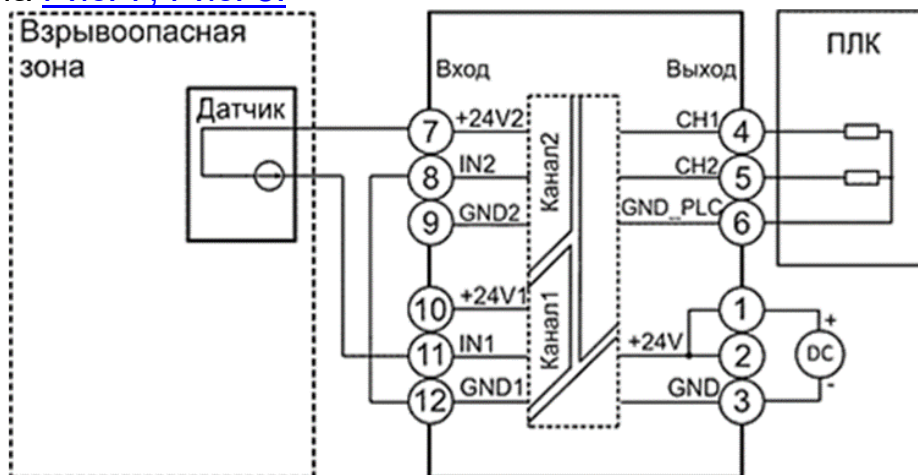
Д-1, Д-2 – датчик, расположенный во взрывоопасной зоне
 GND – клемма подключения общего провода (земли) датчика или приёмного устройства
 DC – источник питания напряжения постоянного тока 24 В

CH1 – выход канала 1 (выходные клеммы 4, 6)
 IN1 – вход канала 1 (входные клеммы 10, 11, 12)

CH2 – выход канала 2 (выходные клеммы 5, 6)
 IN2 – вход канала 2 (входные клеммы 7, 8, 9)

Рис. 6 – Схемы подключения активного устройства

Схемы подключения изделий с дублированием входного сигнала приведены на [Рис. 7](#), [Рис. 8](#).



CH1 – выход канала 1 (выходные клеммы 4, 6)

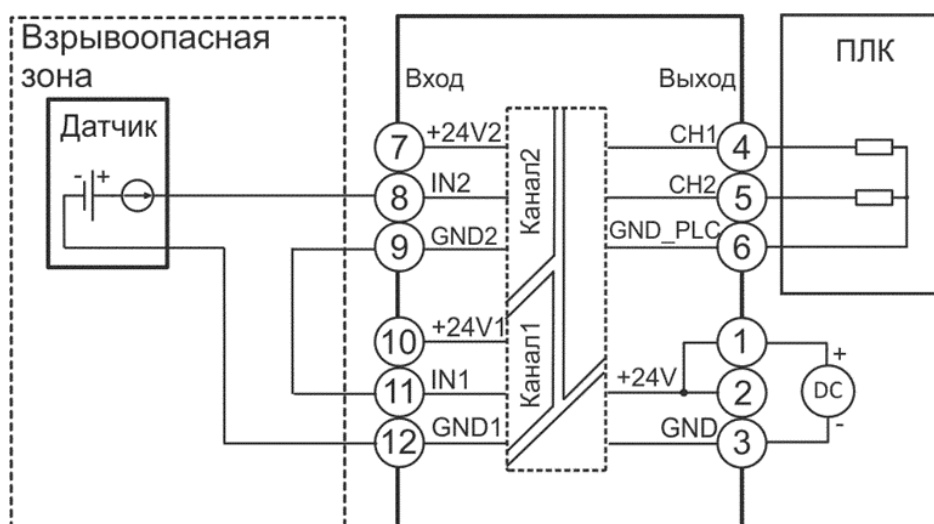
IN1 – вход канала 1 (входные клеммы 10, 11, 12)

CH2 – выход канала 2 (выходные клеммы 5,6)

IN2 – вход канала 2 (входные клеммы 7, 8, 9)

GND – клемма подключения общего провода (земли) датчика или приёмного устройства
 DC – источник питания напряжения постоянного тока 24 В

Рис. 7 – Схемы подключения пассивного устройства



CH1 – выход канала 1
(выходные клеммы 4, 6)

CH2 – выход канала 2
(выходные клеммы 5,6)

GND – клемма подключения
общего провода (земли)
датчика или приёмного
устройства

IN1 – вход канала 1 (входные
клеммы 10, 11, 12)

IN2 – вход канала 2
(входные клеммы 7, 8, 9)

DC – источник питания
напряжения постоянного
тока 24 В

Рис. 8 – Схемы подключения активного устройства

ПРИМЕЧАНИЕ

Схемы подключения, приведённые на Рис. 7, Рис. 8, используются только при работе с изделиями Барьер искрозащиты MIB-232 (A) Ex.

1.7 Маркировка

Маркировка нанесена на корпус изделия и содержит следующие сведения:

- наименование и обозначение изделия;
- основные электрические параметры и параметры искробезопасной цепи;
- уровень взрывозащиты и категория оборудования по ГОСТ 31610;
- схема подключения изделия;
- сведения о технических условиях и сертификатах соответствия;
- заводской номер и дата изготовления;
- товарный знак изготовителя;
- наименование страны, где изготовлено техническое средство;
- единый знак обращения продукции на рынке государств-членов Таможенного союза;
- знак Ex взрывозащищенного оборудования;
- знак утверждения типа СИ.

1.8 Пломбирование

Пломбировочная наклейка располагается на задней поверхности корпуса изделия как показано на [Рис. 9](#).



Рис. 9 – Место установки пломбировочной наклейки

📖 ПРИМЕЧАНИЕ

Содержание пломбировочной наклейки показано условно.

Предприятие-изготовитель оставляет за собой право пломбировать изделие. В случае если изделие было опломбировано, а пломба впоследствии повреждена, предприятие-изготовитель освобождается от гарантийных обязательств, а также может быть аннулирована текущая поверка.

Глава 2 Использование по назначению

2.1 Эксплуатационные ограничения

Условия эксплуатации изделий приведены в [Табл. 7](#).

Табл. 7 – Условия эксплуатации изделия

Параметр	Единица измерения	Значение
Климатические условия		
Температура окружающей среды	°С	-40...+85
Относительная влажность воздуха (при отсутствии конденсации и соблюдении требований к электростатическим разрядам)	%	5...95
Атмосферное давление	кПа (мм рт. ст.)	84...106,7 (630...800)
Механические условия		
Частота механической вибрации	Гц	10...500
Виброустойчивость: - амплитуда в диапазоне частот 0,1...8,4 Гц; - ускорение в диапазоне частот 8,4...150 Гц	мм g	0,350 1
Свободное падение	-	не допускается

📖 ПРИМЕЧАНИЕ

Не допускается эксплуатация изделия с видимыми механическими повреждениями.

Изделия должны эксплуатироваться во взрывобезопасной среде.

По способу защиты человека от поражения электрическим током изделия соответствуют III классу согласно ГОСТ 12.2.007.0.

Степень защиты персонала от соприкосновения с токоведущими частями, а также степень защиты от попадания твёрдых посторонних тел, проникновения воды и пыли, в соответствии с ГОСТ 14254 - IP 20.

Общие требования безопасности изделий должны соответствовать требованиям ГОСТ 12.2.007.0.

2.2 Меры безопасности

При эксплуатации изделий необходимо руководствоваться следующими документами:

- настоящим руководством по эксплуатации;
- «Правилами устройства электроустановок» (ПУЭ), издание 7-е переработанное и дополненное, гл. 7.3;
- «Правилами технической эксплуатации электроустановок потребителей» (ПТЭЭП), гл. 3.4;
- «Межотраслевыми правилами по охране труда (правила безопасности) при эксплуатации электроустановок ПОТ РМ-016-2001 РД 153-34.0-03.150-00»;

Приём изделий в эксплуатацию после монтажа, выполнение мероприятий по технике безопасности должны проводиться в полном соответствии с гл. 3.4 ПТЭЭП.

2.3 Использование изделий

Монтаж изделий производится согласно [п. 1.5](#) настоящего РЭ.

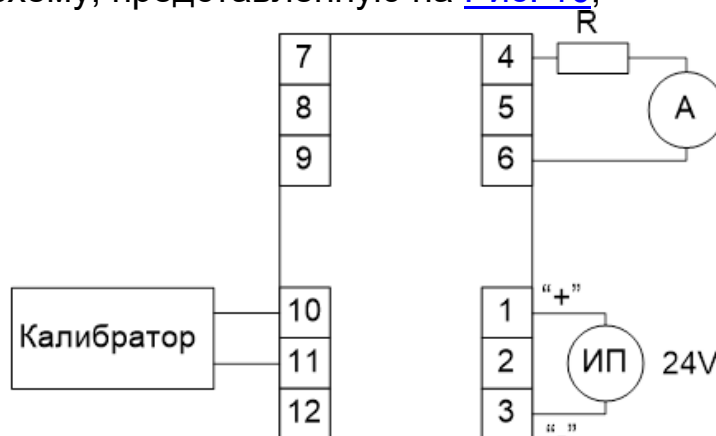
Подключение изделий производится в соответствии со схемами подключения ([п. 1.6](#) настоящего РЭ).

После установки изделий и подключения к ним кабельных линий изделия готовы к работе (горит зелёный индикатор POWER на лицевой панели изделия). Заземление изделий при эксплуатации не требуется.

2.4 Проверка работоспособности изделий

Проверку прохождения токового сигнала от 1-го (клеммы 10, 11, 12) аналогового входного канала к 1-му аналоговому выходному каналу (клеммы 4, 6) необходимо выполнять следующим образом:

- 1) собрать схему, представленную на [Рис. 10](#);



А – мультиметр в режиме измерения постоянного тока

ИП – внешний источник питания

R – нагрузочный резистор с номиналом 400 Ом

Рис. 10 – Схема проверки прохождения токового сигнала от 1-го входного канала к 1-му выходному каналу

- 2) подать на клеммы 1 (+) и 3 (-) напряжение питания постоянного тока 24 В от лабораторного источника питания (ИП);
- 3) задать калибратором сигнал постоянного тока в диапазоне 4...20 мА (0...20 мА), измерить мультиметром выходной ток;
- 4) сравнить заданное и измеренное значения. Они должны соответствовать друг другу с учётом допусковых основной и дополнительной погрешностей измерения (Табл. 1 настоящего РЭ).

Проверку прохождения токового сигнала от 2-го (клеммы 7, 8, 9) аналогового входного канала к 2-му аналоговому выходному каналу (клеммы 5, 6) выполнять аналогично.

Проверку работоспособности изделия при приёме и передаче входного сигнала по протоколу HART (только для изделий Барьер искрозащиты MIB-211 (A) Ex, MIB-212 (A) Ex) необходимо выполнять следующим образом:

- 1) к 1-му каналу изделия (клеммы 10, 11, 12) подключить датчик, поддерживающий протокол HART;
- 2) к клеммам 4 и 6 подключить калибратор в режиме измерения тока 4...20 мА;
- 3) к клеммам 4 и 6 параллельно калибратору подключить HART- модем;
- 4) HART- модем подключить к персональному компьютеру согласно руководству по эксплуатации модема;
- 5) подключить источник питания постоянного тока 24 В к клеммам 1 и 3;
- 6) запустить прикладное ПО из комплекта поставки используемого HART-модема;

- 7) считать данные о подключённом датчике при помощи прикладного ПО;
- 8) если название датчика, его серийный номер, версия HART- протокола, показания датчика в прикладном ПО отображаются, то работоспособность изделия при приёме и передаче входного сигнала по протоколу HART считается подтверждённой;
- 9) проверка 2-го канала изделия (клеммы 7, 8, 9) производится аналогично. Датчик, поддерживающий протокол HART, необходимо подключить к клеммам 7, 8, 9, а HART- модем – параллельно с калибратором сигналов – к клеммам 5, 6.

2.5 Методика измерения и воспроизведения сигнала

Барьер искрозащиты получает токовый сигнал от первичного датчика. Токовый сигнал протекает через измерительный резистор, создавая на нём падение напряжения, повторяемое изолятором на основе линейной оптопары. Преобразователь напряжение-ток на изолированной стороне восстанавливает токовый сигнал исходной величины.

Глава 3 Техническое обслуживание

Техническое обслуживание изделий должно проводиться подготовленным обслуживающим персоналом не реже **1 раза в год**.

Меры по техническому обслуживанию включают в себя:

- удаление загрязнений с корпуса изделия;
- подтяжка винтовых соединений;
- оценка правильности подключения внешних соединений.

Все обнаруженные при осмотре недостатки необходимо по возможности незамедлительно устранить.

Глава 4 Текущий ремонт

Изделия не подлежат текущему ремонту. В случае выхода изделий из строя в течение гарантийного срока при соблюдении пользователем условий эксплуатации, транспортирования, хранения и монтажа предприятие-изготовитель обязуется осуществить его замену.

Глава 5 Упаковка, хранение и транспортировка

Изделие помещается в упаковку – коробку из картона. В коробку укладывается паспорт. Допускается групповая упаковка.

Свободное пространство заполняется амортизационным материалом.

Транспортировка и хранение изделий должны удовлетворять следующим требованиям:

- температура: $-40...+85^{\circ}\text{C}$;
- относительная влажность: $\leq 95\%$ (без конденсации);
- атмосферное давление: $66...106,7$ кПа.

Транспортировка изделия в упаковке выполняется всеми видами транспорта, в том числе воздушным транспортом в отапливаемых герметизированных отсеках, в соответствии с правилами перевозок грузов, действующими для каждого вида транспорта.

Глава 6 Утилизация

Утилизация изделия производится отдельно по группам материалов:

- полимерные элементы;
- металлические элементы;
- элементы электронной техники.