



УТВЕРЖДЕН
КДСА.426442.002 РЭ-УЛ

ОКПД 2: 27.12.23

ТН ВЭД: 8536 30 200 0

**ПРЕОБРАЗОВАТЕЛИ ИЗМЕРИТЕЛЬНЫЕ
ММС-221 Ex, ММС-222 Ex
ММС-241 Ex, ММС-242 Ex**

**РУКОВОДСТВО ПО ЭКСПЛУАТАЦИИ
КДСА.426442.002 РЭ 1.1_01**

СХ

Содержание

ВВЕДЕНИЕ	3
ГЛАВА 1 ОПИСАНИЕ И РАБОТА ИЗДЕЛИЯ.....	5
1.1 Назначение изделий	5
1.2 Комплект поставки	5
1.3 Технические характеристики	6
1.4 Конструкция изделий	10
1.5 Монтаж изделий	12
1.6 Типовая схема подключения	14
1.7 Маркировка	16
1.8 Пломбирование	17
ГЛАВА 2 ИСПОЛЬЗОВАНИЕ ПО НАЗНАЧЕНИЮ	18
2.1 Эксплуатационные ограничения	18
2.2 Меры безопасности	19
2.3 Использование изделия	19
2.4 Проверка работоспособности изделий	20
2.5 Методика измерения и воспроизведения сигнала	21
ГЛАВА 3 ТЕХНИЧЕСКОЕ ОБСЛУЖИВАНИЕ	22
ГЛАВА 4 ТЕКУЩИЙ РЕМОНТ.....	23
ГЛАВА 5 УПАКОВКА, ХРАНЕНИЕ И ТРАНСПОРТИРОВКА	24
ГЛАВА 6 УТИЛИЗАЦИЯ	25

Введение

Настоящее руководство по эксплуатации (далее – РЭ) содержит сведения, необходимые для ознакомления с особенностями работы изделий Преобразователь измерительный ММС-221 Ех, ММС-222 Ех, ММС-241 Ех, ММС-242 Ех (далее – изделие).

В РЭ приведены сведения о назначении, технических характеристиках, порядке использования по назначению, мерах по техническому обслуживанию, а также порядке транспортирования и хранения изделий.

К работе с изделиями допускаются лица, прошедшие инструктаж по технике безопасности при работе с установками напряжением до 1000 В, ознакомленные с настоящим РЭ, изучившие «Правила устройства электроустановок», «Правила технической эксплуатации электроустановок потребителей», «Правила по охране труда при эксплуатации электроустановок».

Настоящее РЭ распространяется на следующие модификации изделия:

- Преобразователь измерительный ММС-221 Ех;
- Преобразователь измерительный ММС-222 Ех;
- Преобразователь измерительный ММС-241 Ех;
- Преобразователь измерительный ММС-242 Ех.

Изготовитель: АО «Нефтеавтоматика»
Адрес: 450005, Россия, Уфа, 50-летия Октября, 24
Телефон: +7 (347) 279-88-99, 8-800-700-78-68
Факс: 8-800-700-78-68
Веб-сайт: <http://www.nefteavtomatika.ru>
Эл. почта: nefteavtomatika@nefteavtomatika.ru

here.



Глава 1 Описание и работа изделия

1.1 Назначение изделия

Изделие имеет маркировку взрывозащиты [Ex ia Ga] IIC, [Ex ia Ga] IIB и предназначены для обеспечения искробезопасности в электрических цепях устройств, находящихся во взрывоопасной зоне.

Изделие относится к связанному оборудованию по ГОСТ 31610.11-2014 и должно эксплуатироваться вне взрывоопасной зоны.

Область применения изделий — предприятия нефтяной, угольной, нефтехимической, газовой и других отраслей промышленности, связанные с переработкой, получением, использованием или хранением взрывоопасных смесей, газов или паров с воздухом.

1.2 Комплект поставки

Комплект поставки изделий приведён в [Табл. 1](#), [Табл. 2](#).

Табл. 1 – Комплект поставки изделий ММС-221 Ex, ММС-222 Ex.

Наименование	Обозначение		Количество
Изделие	ММС-221 Ex	ММС-222 Ex	1
Паспорт	КДСА.426442.002-01 ПС	КДСА.426442.002 ПС	1
Руководство по эксплуатации	КДСА.426442.002 РЭ		1 ¹⁾
	Копия сертификата соответствия ТР ТС 012/2011		1 ¹⁾
	Копия сертификата соответствия ТР ТС 020/2011		1 ¹⁾
Методика поверки	-		1 ²⁾
¹⁾ допускается прилагать 1 экземпляр на партию изделий, поставляемых в один адрес. Допускается поставка в электронном виде; ²⁾ поставляется по требованию заказчика. Допускается поставка в электронном виде			

Табл. 2 – Комплект поставки изделий ММС-241 Ex, ММС-242 Ex

Наименование	Обозначение		Количество
Изделие	ММС-241 Ex	ММС-242 Ex	1
Паспорт	КДСА.426442.004-01 ПС	КДСА.426442.004 ПС	1
Руководство по эксплуатации	КДСА.426442.002 РЭ		1 ¹⁾
	Копия сертификата соответствия ТР ТС 012/2011		1 ¹⁾
	Копия сертификата соответствия ТР ТС 020/2011		1 ¹⁾
Методика поверки	-		1 ²⁾
¹⁾ допускается прилагать 1 экземпляр на партию изделий, поставляемых в один адрес. Допускается поставка в электронном виде; ²⁾ поставляется по требованию заказчика. Допускается поставка в электронном виде			

here.

1.3 Технические характеристики

Изделия ММС-221 Ех, ММС-241 Ех имеют 1 входной канал для подключения устройств управления, расположенных во взрывобезопасной зоне, и 1 выходной канал для подключения к исполнительным механизмам, находящимся во взрывоопасной зоне.

Изделия ММС-222 Ех, ММС-242 Ех имеют 2 входных канала для подключения устройств управления, расположенных во взрывобезопасной зоне, и 2 выходных канала для подключения к исполнительным механизмам, находящимся во взрывоопасной зоне.

Изделия позволяют обеспечить приём аналогового токового сигнала в диапазоне 4...20 мА (0...20 мА) от устройств управления, находящихся во взрывобезопасной зоне, и передачи его исполнительным механизмам, расположенным во взрывоопасной зоне.

Изделия ММС-221 Ех, ММС-222 Ех дополнительно обеспечивают обмен цифровыми сигналами между исполнительным механизмом и управляющим устройством по протоколу HART, при величине входного сигнала не менее 4 мА.

here.

Технические характеристики изделий MMC-221 Ex, MMC-222 Ex приведены в [Табл. 3](#).

Табл. 3 – Технические характеристики изделий MMC-221 Ex, MMC-222 Ex

Параметр	Единица измерения	Значение	
		MMC-221	MMC-222
Напряжение питания	В	18...30	
Ток потребления	мА	≤ 135	≤ 178
Потребляемая мощность	Вт	≤ 2,44	≤ 3,2
Рассеиваемая мощность	Вт	≤ 1,90	≤ 2,6
Время установления нарастание/спад (0...20 мА)	мс	10/10	
Падение напряжения на входе (20 мА)	В	≤ 4,5	
Нагрузочная способность выхода	Ом	0...650	
Метрологические характеристики			
Диапазон воспроизведения тока		4...20 (0...20)	
Основная приведённая погрешность		±0,1	CX
Дополнительная приведённая погрешность, вызванная изменением температуры окружающего воздуха от (25 ±2) °С до любой температуры в диапазоне -40...+85 °С		±0,65	
Взрывобезопасность			
Ex-маркировка (ГОСТ 31610)	-	[Ex ia Ga] IIC, [Ex ia Ga] IIB	
Параметры искробезопасной цепи			
Максимальное прикладываемое напряжение (U _m)	В	250	
Параметры искробезопасной цепи (клеммы 7(8)-9, 10(11)-12)			
Максимальная выходная мощность (P ₀)	Вт	0,545 (лин. хар-ка)	
Максимальное выходное напряжение (U ₀)	В	26,9	
Максимальный выходной ток (I ₀)	мА	81	
Параметры внешней искробезопасной цепи (клеммы 7(8)-9, 10(11)-12)			
Ёмкость (C ₀) IIC/IIB	нФ	≤ 91/710	
Индуктивность (L ₀) IIC/IIB	мГн	≤ 5/20	
L ₀ /R ₀ IIC/IIB	мкГн/Ом	≤ 65,61/262,45	
Гальваническая изоляция			
Гальваническая изоляция «питание – вход»	В	50 (действ. 50 Гц)	
Гальваническая изоляция между искробезопасной и искроопасной цепью		2100 (пост. 60 с)	
Гальваническая изоляция между каналами ИБЦ		500 (действ. 50 Гц)	
Конструкция			
Габаритные размеры Д × Ш × В	мм	≤ 108 × 17,5 × 114	
Масса	г	≤ 150	
Конструктивное исполнение	-	установка на рейку ТН35-15	
Индикация и сигнализация			
Индикация питания	-	✓	
Индикация диагностики линии	-	✓	

here.

Параметр	Единица измерения	Значение	
		ММС-221	ММС-222
Функции			
Защита токового выхода (≤ 30 мА)	-	✓	
Поддержка протокола HART	-	✓	
Диагностика обрыва линии (при токе входа ≥ 1 мА)	-	✓	
Уровень срабатывания диагностики обрыва линии	кОм	≥ 10	
Сертификаты и свидетельства			
Сертификат соответствия ТР ТС – 020/2011 «Электромагнитная совместимость технических средств»	-	✓	
Сертификат соответствия ТР ТС – 012/2011 «О безопасности оборудования для работы во взрывоопасных средах»	-	✓	
Свидетельство об утверждении типа СИ	-	✓	
<p>⚠ Внимание – проверка изделия выполняется по требованию заказчика. Межповерочный интервал изделия ММС-221 Ex – 4 года. Межповерочный интервал изделия ММС-222 Ex – 4 года.</p>			

Табл. 4 – Характеристики надежности

Параметр	Единица измерения	Значение	
		ММС-221	ММС-222
Средний срок службы	лет	15	
Назначенный срок службы	лет	15	
Средняя наработка на отказ (MTBF) (Siemens SN 29500)	+40 °C ч	2 316 333	1 403 011
Интенсивность безопасных недиагностируемых отказов (λ_{SU})	10^{-9} ч	270,5593	432,4256
Интенсивность безопасных диагностируемых отказов (λ_{SD})	10^{-9} ч	0	0
Интенсивность опасных недиагностируемых отказов (λ_{DU})	10^{-9} ч	161,1574	280,3269
Интенсивность опасных диагностируемых отказов (λ_{DD})	10^{-9} ч	0	0
Доля безопасных отказов (SFF)	%	62,6	60,6
Средняя наработка до метрологического отказа	ч	$\geq 105\ 000$	

here.

Технические характеристики изделий MMC-241 Ex, MMC-242 Ex приведены в [Табл. 5](#).

Табл. 5 – Технические характеристики изделий MMC-241 Ex, MMC-242 Ex

Параметр	Единица измерения	Значение	
		MMC-241	MMC-242
Напряжение питания	В	18...30	
Ток потребления	мА	≤ 135	≤ 178
Потребляемая мощность	Вт	≤ 2,44	≤ 3,2
Рассеиваемая мощность	Вт	≤ 1,90	≤ 2,6
Время установления нарастание/спад (0...20 мА)	мс	10/10	
Падение напряжения на входе (20 мА)	В	≤ 2,5	
Нагрузочная способность выхода	Ом	0...650	
Метрологические характеристики			
Диапазон воспроизведения тока		4...20 (0...20)	
Основная приведённая погрешность		±0,1	СХ
Дополнительная приведённая погрешность, вызванная изменением температуры окружающего воздуха от (25 ±2) °С до любой температуры в диапазоне -40...+85 °С		±0,65	
Взрывобезопасность			
Ex-маркировка (ГОСТ 31610)	-	[Ex ia Ga] IIC, [Ex ia Ga] IIB	
Параметры искробезопасной цепи			
Максимальное прикладываемое напряжение (U _m)	В	250	
Параметры искробезопасной цепи (клеммы 7(8)-9, 10(11)-12)			
Максимальная выходная мощность (P ₀)	Вт	0,545 (лин. хар-ка)	
Максимальное выходное напряжение (U ₀)	В	26,9	
Максимальный выходной ток (I ₀)	мА	81	
Параметры внешней искробезопасной цепи (клеммы 7(8)-9, 10(11)-12)			
Ёмкость (C ₀) IIC/IIB	нФ	≤ 91/710	
Индуктивность (L ₀) IIC/IIB	мГн	≤ 5/20	
L ₀ /R ₀ IIC/IIB	мкГн/Ом	≤ 65,61/262,45	
Гальваническая изоляция			
Гальваническая изоляция «питание – вход»	В	50 (действ. 50 Гц)	
Гальваническая изоляция между искробезопасной и искроопасной цепью		2100 (пост. 60 с)	
Гальваническая изоляция между каналами ИБЦ		500 (действ. 50 Гц)	
Конструкция			
Габаритные размеры Д × Ш × В	мм	≤ 108 × 17,5 × 114	
Масса	г	≤ 150	
Конструктивное исполнение	-	установка на рейку ТН35-15	
Индикация и сигнализация			
Индикация питания	-	✓	
Индикация диагностики линии	-	✓	
Функции			
Защита токового выхода (≤ 30 мА)	-	✓	
Диагностика обрыва линии (при токе входа ≥ 1мА)	-	✓	

here.

Параметр	Единица измерения	Значение	
		ММС-241	ММС-242
Уровень срабатывания диагностики обрыва линии	кОм	≥ 10	
Сертификаты и свидетельства			
Сертификат соответствия ТР ТС – 020/2011 «Электромагнитная совместимость технических средств»	-	✓	
Сертификат соответствия ТР ТС – 012/2011 «О безопасности оборудования для работы во взрывоопасных средах»	-	✓	
Свидетельство об утверждении типа СИ	-	✓	
⚠ Внимание – проверка изделия выполняется по требованию заказчика. Межповерочный интервал изделия ММС-241 Ex – 4 года. Межповерочный интервал изделия ММС-242 Ex – 4 года.			

Табл. 6 – Характеристики надежности

Параметр	Единица измерения	Значение	
		ММС-241	ММС-242
Средний срок службы	лет	15	
Назначенный срок службы	лет	15	
Средняя наработка на отказ (MTBF) (Siemens SN 29500)	+40 °C ч	2 362 651	1 437 141
Интенсивность безопасных недиагностируемых отказов (λ_{SU})	10^{-9} ч	263,1179	417,6562
Интенсивность безопасных диагностируемых отказов (λ_{SD})	10^{-9} ч	0	0
Интенсивность опасных недиагностируемых отказов (λ_{DU})	10^{-9} ч	160,1353	278,1693
Интенсивность опасных диагностируемых отказов (λ_{DD})	10^{-9} ч	0	0
Доля безопасных отказов (SFF)	%	62,1	60,0
Средняя наработка до метрологического отказа	ч	≥ 105 000	

1.4 Конструкция изделия

Внешний вид и габаритные размеры изделия приведены на [Рис. 1](#). Изделие представляют собой плату, помещённую в пластиковый корпус, состоящий из двух частей. На переднюю панель изделия, боковые поверхности корпуса и клеммные колодки (2) нанесена маркировочная информация в соответствии с [п. 1.7](#) настоящего РЭ.

Конструктивно изделие выполнено в пластмассовом корпусе и предназначено для установки на монтажную рейку TH35-15. Для облегчения монтажа и замены изделий применён металлический фиксатор (2), представляющий собой скобу с пружиной, расположенный на задней поверхности корпуса, и съёмные клеммные колодки (1). На передней панели

here.

изделий расположен зелёный светодиодный индикатор питания POWER, красные светодиодные индикаторы контроля цепи подключения исполнительного механизма FLD1 и FLD2.

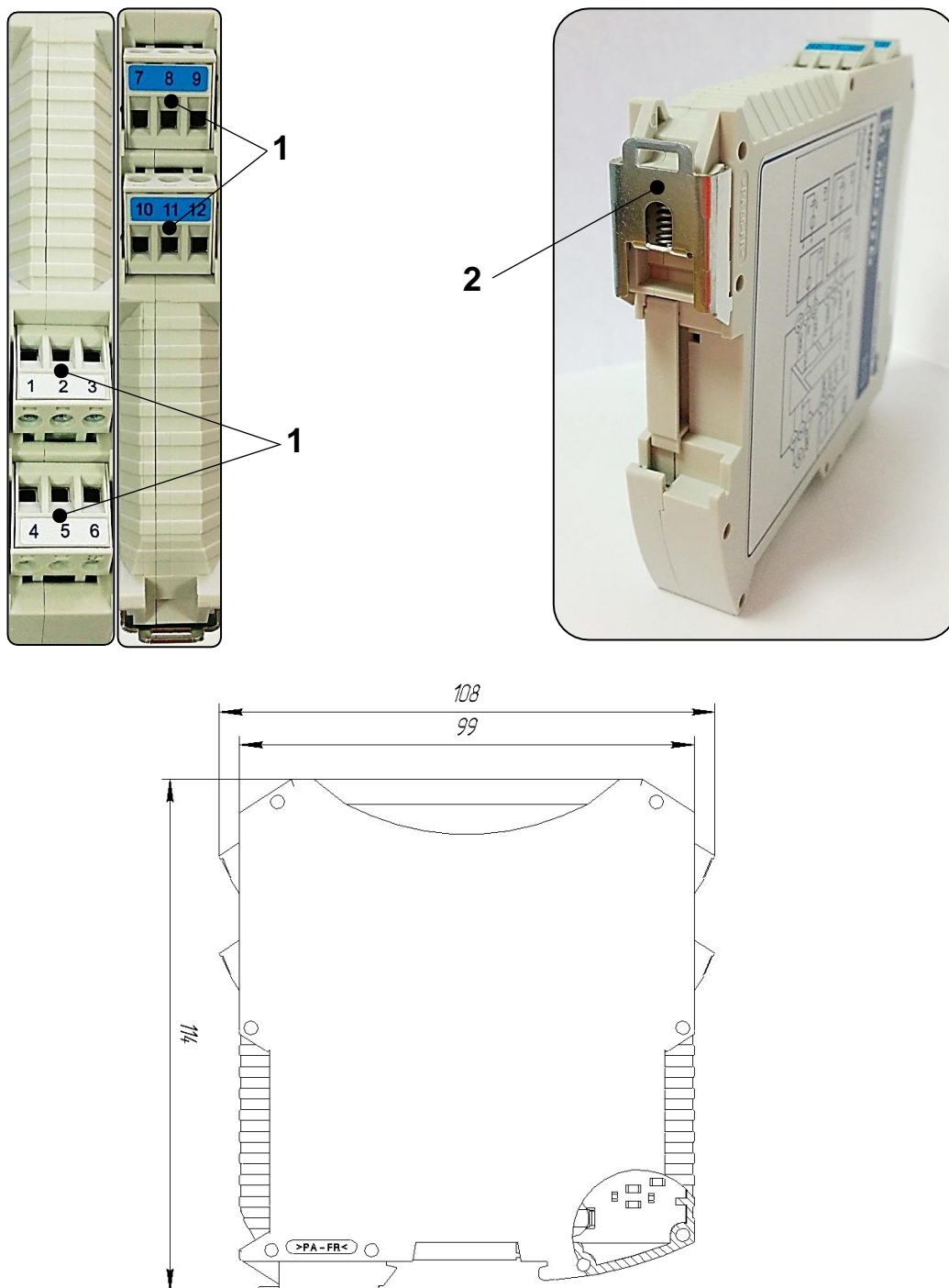


Рис. 1 – Внешний вид и габаритные размеры изделий

here.

1.5 Монтаж изделия

Изделие устанавливается на монтажную рейку TH35-15.

Все монтажные и демонтажные работы необходимо проводить при отключённом напряжении питания.

Для удобства монтажа рекомендуется отсоединить клеммные колодки от корпуса изделия, используя отвёртку, как показано на [Рис. 2](#).



Рис. 2 – Отсоединение клеммной колодки

Изделие монтируется на закреплённую монтажную рейку, как показано на [Рис. 3](#), до характерного щелчка металлического фиксатора на задней поверхности корпуса.

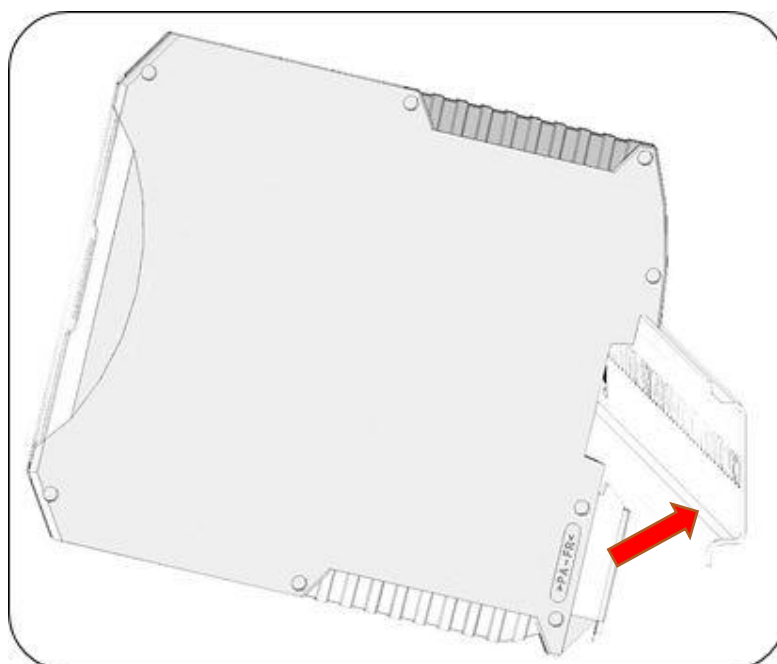


Рис. 3 – Установка изделия на монтажную рейку

here.

После монтажа изделия на монтажную рейку устанавливаются клеммные колодки (входят в комплект поставки).

После установки на изделия клеммных колодок (1) ([Рис. 1](#)) со всеми необходимыми кабельными соединениями, подаётся напряжение питания постоянного тока 24 В от внешнего источника питания к клеммам 1, 2, 3 изделий.

Заземление изделия при эксплуатации не требуется.

Демонтаж изделия осуществляется в обратном порядке. Чтобы демонтировать изделие, необходимо оттянуть вниз при помощи отвёртки пружину (1) фиксатора (3) за квадратное отверстие в металлическом язычке (2) ([Рис. 4](#)).

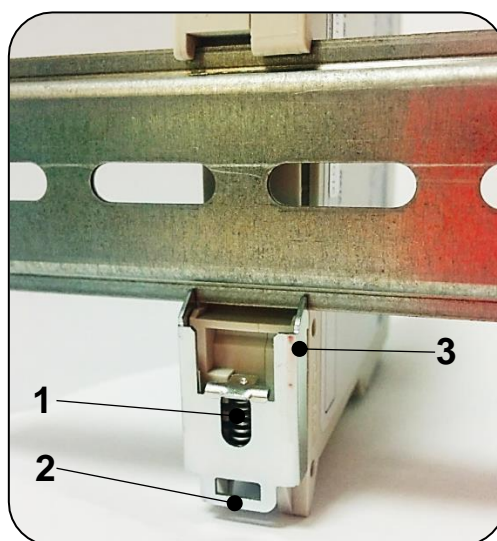


Рис. 4 – Демонтаж изделий

here.

1.6 Типовая схема подключения

Типовая схема подключения изделий приведена на [Рис. 5](#).

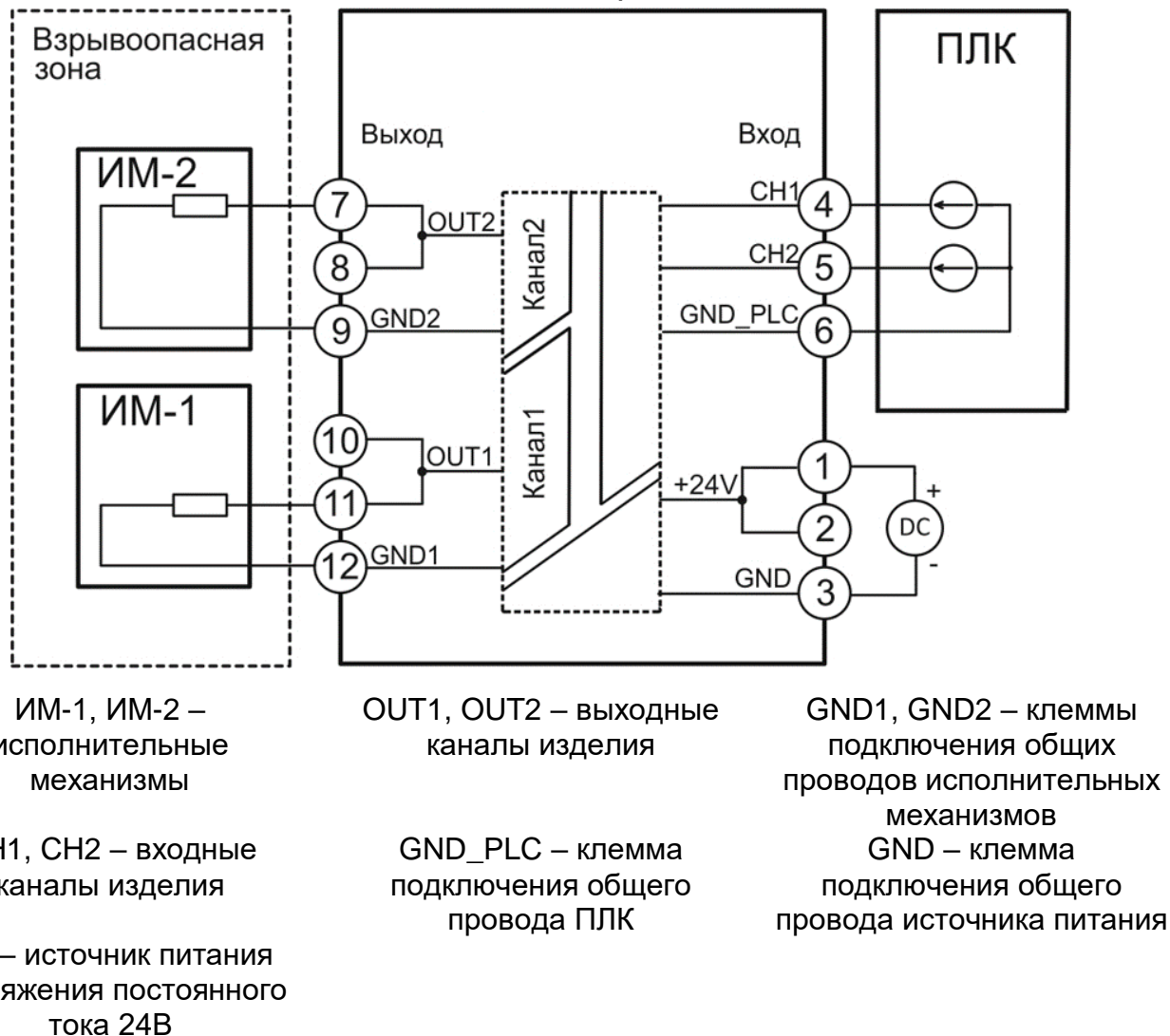


Рис. 5 – Схема подключения исполнительного механизма

! ВНИМАНИЕ!

Неправильное подключение может повлечь за собой выход из строя оборудования!

here.



here.

1.7 Маркировка

Маркировка нанесена на корпус изделия и содержит следующие сведения:

- наименование изготовителя и его товарный знак;
- название и обозначение изделия;
- основные электрические параметры и параметры искробезопасной цепи;
- Ех-маркировка по ГОСТ 31610;
- схема подключения изделия с обозначением входных и выходных контактов;
- сведения о технических условиях и сертификатах соответствия;
- заводской номер и дата изготовления;
- наименование страны, где изготовлено техническое средство;
- единый знак обращения продукции на рынке государств-членов Таможенного союза;
- специальный знак взрывобезопасности Ех согласно приложению 2 ТР ТС 012/2011;
- степень защиты корпуса по ГОСТ 14254;
- знак утверждения типа СИ.

here.

1.8 Пломбирование

Пломбировочная наклейка располагается на задней поверхности корпуса изделия как показано на [Рис. 6](#).



Рис. 6 – Место установки пломбировочной наклейки

📖 ПРИМЕЧАНИЕ

Содержание пломбировочной наклейки показано условно.

Предприятие-изготовитель оставляет за собой право пломбировать изделие. В случае если изделие было опломбировано, а пломба впоследствии повреждена, предприятие-изготовитель освобождается от гарантийных обязательств, а также может быть аннулирована текущая поверка.

Глава 2 Использование по назначению

2.1 Эксплуатационные ограничения

Условия эксплуатации изделия приведены в [Табл. 7](#).

Табл. 7 – Условия эксплуатации изделия

Параметр	Единица измерения	Значение
Климатические условия		
Температура окружающей среды	°С	-40...+85
Относительная влажность воздуха (при отсутствии конденсации и соблюдении требований к электростатическим разрядам)	%	5...95
Атмосферное давление	кПа (мм рт. ст.)	84...106,7 (630...800)
Механические условия		
Частота механической вибрации	Гц	10...500
Виброустойчивость: - амплитуда в диапазоне частот 0,1...8,4 Гц; - ускорение в диапазоне частот 8,4...150 Гц	мм g	0,350 1
Свободное падение	-	не допускается

ПРИМЕЧАНИЕ

Не допускается эксплуатация изделия с видимыми механическими повреждениями.

Изделие должно эксплуатироваться во взрывобезопасной среде.

По способу защиты человека от поражения электрическим током изделие соответствует III классу согласно ГОСТ 12.2.007.0.

Степень защиты персонала от соприкосновения с токоведущими частями, а также степень защиты от попадания твёрдых посторонних тел, проникновения воды и пыли, в соответствии с ГОСТ 14254 - IP 20.

Общие требования безопасности изделия должны соответствовать требованиям ГОСТ 12.2.007.0.

2.2 Меры безопасности

При эксплуатации изделия необходимо руководствоваться следующими документами:

- настоящим руководством по эксплуатации;
- «Правилами устройства электроустановок» (ПУЭ), Издание 7-е переработанное и дополненное, гл. 7.3;
- «Правилами технической эксплуатации электроустановок потребителей» (ПТЭЭП), гл. 3.4;
- «Межотраслевыми правилами по охране труда (правила безопасности) при эксплуатации электроустановок ПОТ Р М-016-2001 РД 153-34.0-03.150-00»;
- ГОСТ ИЕК 60079-14-2013 Взрывоопасные среды. Часть 14. Проектирование, выбор и монтаж электроустановок.

Приём изделия в эксплуатацию после его монтажа, выполнение мероприятий по технике безопасности должны проводиться в полном соответствии с гл. 3.4 ПТЭЭП.

Запрещается эксплуатация изделия:

- с повреждёнными деталями корпуса;
- при колебании и выходе за пределы выходных искробезопасных параметров (максимальные значения параметров указаны в Табл. 3, Табл. 5);
- при наличии следов повреждения и пробоя изоляции;
- при несоответствии условиям эксплуатации.

2.3 Использование изделия

Монтаж изделий производится согласно [п. 1.5](#) настоящего РЭ.

Подключение изделий производится в соответствии со схемами подключения ([п. 1.6](#) настоящего РЭ).

После установки изделий и подключения к ним кабельных линий изделия готовы к работе (горит зелёный индикатор POWER на лицевой панели изделия). Заземление изделий при эксплуатации не требуется.

В случае, когда произошёл обрыв цепи исполнительного механизма, либо исполнительный механизм не подключён, загорается и горит непрерывно красный индикатор FLD1 и / или FLD2 соответствующего выходного канала изделий:

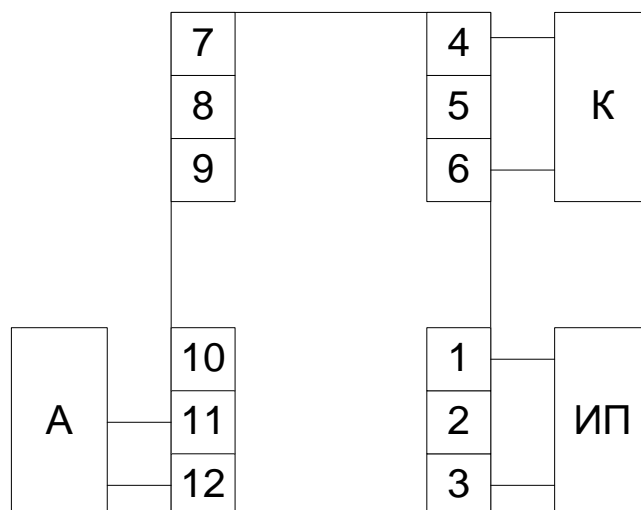
- FLD1 – индикатор контроля цепи 1-го выходного канала изделия;
- FLD2 – индикатор контроля цепи 2-го выходного канала изделия.

При восстановлении цепи индикаторы гаснут.

2.4 Проверка работоспособности изделий

Проверку прохождения токового сигнала от 1-го (клеммы 4, 6) аналогового входного канала к 1-му аналоговому выходному каналу (клеммы 11, 12) необходимо выполнять следующим образом:

- 1) собрать схему, представленную на [Рис. 7](#);



А – мультиметр в режиме измерения постоянного тока

ИП – внешний источник питания

К – калибратор сигналов

Рис. 7 – Схема проверки прохождения токового сигнала от 1-го входного канала к 1-му выходному каналу

- 2) подать на клеммы 1(+) и 3(-) напряжение питания постоянного тока 24 В от лабораторного источника питания (ИП);
- 3) задать калибратором сигнал постоянного тока в диапазоне 0...20 мА или 4...20 мА, измерить мультиметром выходной ток;
- 4) сравнить заданное и измеренное значения. Они должны соответствовать друг другу с учётом допускаемых основной и дополнительной погрешностей измерения ([Табл. 3](#)).

Проверку прохождения токового сигнала от 2-го (клеммы 5, 6) аналогового входного канала ко 2-му аналоговому выходному каналу (клеммы 8, 9) необходимо выполнять аналогично.

Проверку работоспособности изделия при приёме и передаче входного сигнала по протоколу HART необходимо выполнять следующим образом:

- 1) к контактам 10 и 12 (7 и 9) изделия подключить калибратор в режиме измерения тока от 4 до 20 мА и резистор номиналом 250 Ом;
- 2) к контактам 10 и 12 (7 и 9) параллельно калибратору и резистору подключить HART модем;
- 3) к контактам 4 и 6 (5 и 6) подключить датчик, поддерживающий протокол HART;
- 4) HART-модем подключить к персональному компьютеру согласно инструкции по эксплуатации HART-модема;
- 5) при помощи лабораторного источника питания подать питание 24 В на клеммы 1 и 3 изделия;
- 6) запустить ПО HART-модема;
- 7) запустить поиск подключённых датчиков;
- 8) считать данные о подключённом датчике.

2.5 Методика измерения и воспроизведения сигнала

Изделие получает токовый сигнал от первичного источника. Токовый сигнал протекает через измерительный резистор, создавая на нём падение напряжения, повторяемое изолятором на основе линейной оптопары. Преобразователь напряжение-ток на изолированной стороне восстанавливает токовый сигнал исходной величины.

2.6 Критические отказы

Причинами критических отказов, приводящих к аварийным режимам работы изделия, являются:

- превышения максимального напряжения U_m (Табл. 3, Табл. 5.);
- подключение к искробезопасным клеммам искроопасных цепей;
- нарушение условий эксплуатации.

Глава 3 Техническое обслуживание

Техническое обслуживание изделий должно проводиться подготовленным обслуживающим персоналом не реже **1 раза в год**.

Меры по техническому обслуживанию включают в себя:

- удаление загрязнений с корпуса изделия;
- подтяжка винтовых соединений;
- оценка правильности подключения внешних соединений.

Все обнаруженные при осмотре недостатки необходимо по возможности незамедлительно устранить.

Глава 4 Текущий ремонт

Изделия не подлежат текущему ремонту. В случае выхода изделий из строя в течение гарантийного срока при соблюдении пользователем условий эксплуатации, транспортирования, хранения и монтажа предприятие-Изготовитель обязуется осуществить его замену.

Глава 5 Упаковка, хранение и транспортировка

Изделие помещается в упаковку – коробку из картона. В коробку укладывается паспорт. Допускается групповая упаковка.

Свободное пространство заполняется амортизационным материалом.

Транспортировка и хранение изделий должны удовлетворять следующим требованиям:

- температура: $-40...+85^{\circ}\text{C}$;
- относительная влажность: $\leq 95\%$ (без конденсации);
- атмосферное давление: $66...106,7$ кПа.

Транспортировка изделия в упаковке выполняется всеми видами транспорта, в том числе воздушным транспортом в отапливаемых герметизированных отсеках, в соответствии с правилами перевозок грузов, действующими для каждого вида транспорта.

Назначенный срок хранения – 1 год.

Глава 6 Утилизация

Утилизация изделия производится отдельно по группам материалов:

- полимерные элементы;
- металлические элементы;
- элементы электронной техники.