



Преобразователи
измерительные
ММС-200®Ex

УТВЕРЖДЕН
КДСА.426442.007 РЭ-УЛ

ОКПД 2: 27.12.23

ТН ВЭД: 8536 30 200 0

ПРЕОБРАЗОВАТЕЛИ ИЗМЕРИТЕЛЬНЫЕ ММС-271 Ex, ММС-272 Ex

РУКОВОДСТВО ПО ЭКСПЛУАТАЦИИ
КДСА.426442.007 РЭ 1.1_00

СХ

Содержание

ВВЕДЕНИЕ.....	3
ГЛАВА 1 ОПИСАНИЕ И РАБОТА ИЗДЕЛИЯ.....	4
1.1 Назначение изделия.....	4
1.2 Комплект поставки.....	4
1.3 Технические характеристики.....	5
1.4 Конструкция изделия.....	8
1.5 Монтаж изделия.....	9
1.6 Типовые схемы подключения изделия.....	11
1.7 Маркировка.....	12
1.8 Пломбирование.....	13
ГЛАВА 2 ИСПОЛЬЗОВАНИЕ ПО НАЗНАЧЕНИЮ.....	14
2.1 Эксплуатационные ограничения.....	14
2.2 Меры безопасности.....	15
2.3 Использование изделия.....	16
2.4 Проверка работоспособности изделия.....	17
ГЛАВА 3 ТЕХНИЧЕСКОЕ ОБСЛУЖИВАНИЕ.....	19
ГЛАВА 4 ТЕКУЩИЙ РЕМОНТ.....	20
ГЛАВА 5 УПАКОВКА, ХРАНЕНИЕ И ТРАНСПОРТИРОВКА.....	21
ГЛАВА 6 УТИЛИЗАЦИЯ.....	22

Введение

Настоящее руководство по эксплуатации (в дальнейшем – РЭ) содержит сведения, необходимые для ознакомления с принципами действия и особенностями работы изделий Преобразователь измерительный ММС-271 Ех, ММС-272 Ех (далее – изделие).

В РЭ приведены сведения о назначении, технических характеристиках, порядке использования по назначению, мерах по техническому обслуживанию, а также порядке транспортировки и хранения изделия.

К работе с изделием допускаются лица, прошедшие инструктаж по технике безопасности при работе с установками напряжением до 1000 В, ознакомленные с настоящим РЭ, изучившие «Правила устройства электроустановок», «Правила технической эксплуатации электроустановок потребителей», «Правила по охране труда при эксплуатации электроустановок».

Настоящее РЭ распространяется на следующие модификации изделия:

- ~ Преобразователь измерительный ММС-271 Ех;
- ~ Преобразователь измерительный ММС-272 Ех.

Изготовитель:
Адрес:
Телефон:
Факс:
Веб-сайт:
Эл. почта:

АО «Нефтеавтоматика»
450005, Россия, Уфа, 50-летия Октября, 24
+7 (347) 279-88-99, 8-800-700-78-68
8-800-700-78-68
<http://www.nefteavtomatika.ru>
nefteavtomatika@nefteavtomatika.ru

Глава 1 Описание и работа изделия

1.1 Назначение изделия

Изделие имеет маркировку взрывозащиты [Ex ia Ga] IIC, [Ex ia Ga] IIB, предназначено для обеспечения искробезопасности в электрических цепях устройств, находящихся во взрывоопасной зоне.

Изделие относится к связанному оборудованию по ГОСТ 31610.11-2014 и должно эксплуатироваться вне взрывоопасной зоны.

Область применения изделия — предприятия нефтяной, угольной, нефтехимической, газовой и других отраслей промышленности, связанных с переработкой, получением, использованием или хранением взрывоопасных смесей, газов или паров с воздухом.

1.2 Комплект поставки

Комплект поставки изделия приведён в [Табл. 1](#).

Табл. 1 – Комплект поставки изделия

Наименование	Обозначение		Количество
Изделие	ММС-271 Ex	ММС-272 Ex	1
Паспорт	КДСА.426442.007-01 ПС	КДСА.426442.007 ПС	1
Руководство по эксплуатации	КДСА.426442.007 РЭ		1 ¹⁾
	Копия сертификата соответствия ТР ТС 012/2011		1 ¹⁾
	Копия сертификата соответствия ТР ТС 020/2011		1 ¹⁾
¹⁾ допускается прилагать 1 экземпляр на партию изделий, поставляемых в один адрес. Допускается поставка в электронном виде			

1.3 Технические характеристики

Изделие MMC-271 Ex имеет 1 входной канал для приёма дискретных сигналов от устройств управления, находящихся во взрывобезопасной зоне, и 1 выходной канал для передачи этих сигналов устройствам сигнализации, оповещения и электромагнитным клапанам, расположенным во взрывоопасной зоне.

Изделие MMC-272 Ex имеет 2 входных канала для приёма дискретных сигналов от устройств управления, находящихся во взрывобезопасной зоне, и 2 выходных канала для передачи этих сигналов устройствам сигнализации, оповещения и электромагнитным клапанам, расположенным во взрывоопасной зоне.

Технические характеристики изделий MMC-271 Ex, MMC-272 Ex приведены в [Табл. 2](#).

Табл. 2 – Технические характеристики изделий MMC-271 Ex, MMC-272 Ex

Параметр	Единица измерения	Значение	
		MMC-271	MMC-272
Напряжение питания	В	18...30	
Ток потребления	мА	≤ 158	≤ 247
Потребляемая мощность	Вт	≤ 2,85	≤ 4,45
Уровень логического нуля входа	В	5	
Уровень логической единицы входа	В	11	
Максимальное напряжение на входе	В	30	
Максимальный ток входа: при U=12 В; при U=30 В	мА	3 10	
Нагрузочная способность контактов реле	А	250 V AC: 2 A; 125 V AC: 4 A; 30 V DC: 2 A	
Порог срабатывания детектора обрыва	Ом	≥ 10 000	
Порог срабатывания детектора замыкания	Ом	≤ 314	
Напряжение питания линии: U _e (при токе I _e) U _s (холостой ход)	В	≥ 11,5 (при 30 мА) ≥ 24	СХ
Ограничение тока линии	мА	≥ 37,4	
Искробезопасность			
Ex-маркировка (ГОСТ 31610)	-	[Ex ia Ga] IIC, [Ex ia Ga] IIB	
Параметры искробезопасной цепи			
Максимальное прикладываемое напряжение (U _m)	В	250	
Параметры искробезопасной цепи (клеммы 10(11)-12, 13(14)-15)			
Максимальная выходная мощность (P ₀)	Вт	0,64 (линейная характеристика)	
Максимальное выходное напряжение (U ₀)	В	26,9	
Максимальный выходной ток (I ₀)	мА	95	

Параметр	Единица измерения	Значение	
		ММС-271	ММС-272
Параметры внешней искробезопасной цепи (клеммы 10(11)-12, 13(14)-15)			
Ёмкость (C_0), ИС/ИВ	нФ	$\leq 91/710$	
Индуктивность (L_0), ИС/ИВ	мГн	$\leq 4,3/16$	
L_0/R_0 , ИС/ИВ	мкГн/Ом	$\leq 55,79/233,15$	
Гальваническая изоляция			
Гальваническая изоляция «реле – все цепи» (кроме ИБЦ)	В	250 (действ. 50 Гц)	
Гальваническая изоляция «искробезопасная цепь - искроопасная цепь»		2100 (пост. 60 с)	
Гальваническая изоляция между каналами ИБЦ		500 (действ. 50 Гц)	
Конструкция			
Габаритные размеры Д × Ш × В	мм	108 × 17,5 × 114	
Масса	г	≤ 150	
Конструктивное исполнение	-	установка на рейку ТН35-15	
Индикация и сигнализация			
Индикация питания	-	Р	
Индикация диагностики цепи (разрыв, короткое замыкание)	-	Р	
Функции			
Диагностика цепи (разрыв, короткое замыкание)	-	Р	
Контакты «Err» - состояние ошибки (разрыв)	-	Р	
Сертификаты и свидетельства			
Сертификат соответствия ТР ТС – 020/2011 «Электромагнитная совместимость технических средств»	-	Р	
Сертификат соответствия ТР ТС - 012/2011 «О безопасности оборудования для работы во взрывоопасных средах»	-	Р	

Табл. 3 – Характеристики надежности

Параметр	Единица измерения	Значение	
		ММС-271	ММС-272
Средний срок службы	лет	15	
Назначенный срок службы	лет	15	
Средняя наработка на отказ (MTBF) (Siemens SN 29500)	+40 °С	2 782 243	1 714 073
Интенсивность безопасных недиагностируемых отказов (λ_{SU})	10^{-9} ч	258,8268	437,2695
Интенсивность безопасных диагностируемых отказов (λ_{SD})	10^{-9} ч	0	0
Интенсивность опасных недиагностируемых отказов (λ_{DU})	10^{-9} ч	100,5954	146,136
Интенсивность опасных диагностируемых отказов (λ_{DD})	10^{-9} ч	0	0
Доля безопасных отказов (SFF)	%	72,0	74,9

График разрывной способности контактов приведён на [Рис. 1](#), график количества циклов коммутации выхода приведён на [Рис. 2](#).

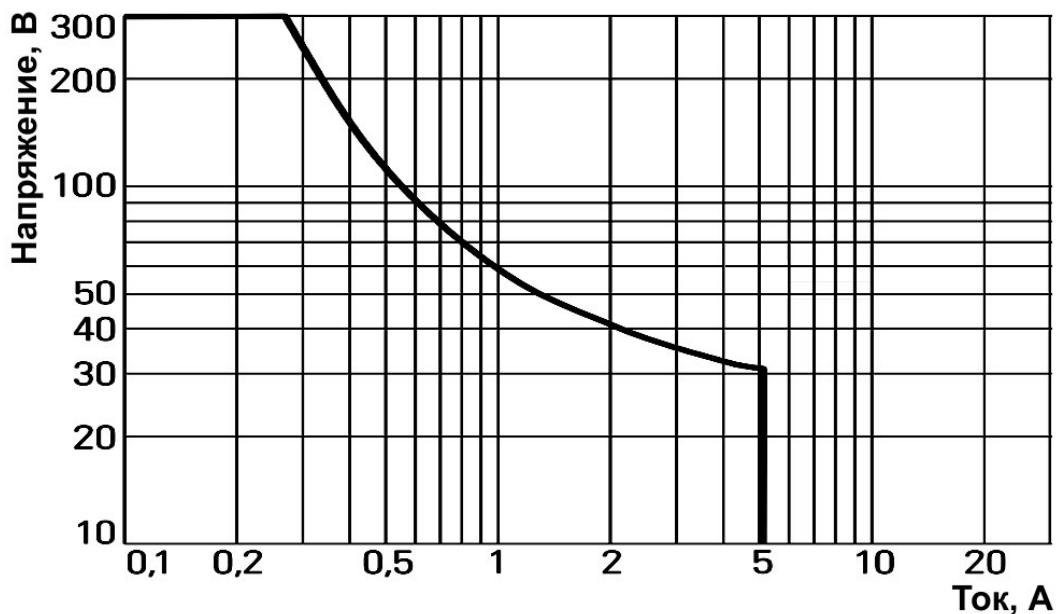


Рис. 1 – График разрывной способности контактов



Рис. 2 – График количества циклов коммутации

1.4 Конструкция изделия

Внешний вид и габаритные размеры изделия приведена на [Рис. 3](#).

Изделие представляет собой плату, помещённую в пластиковый корпус, состоящий из двух частей. На переднюю панель изделия, боковые поверхности корпуса и клеммные колодки (2) нанесена маркировочная информация в соответствии с [п. 1.7](#) настоящего РЭ.

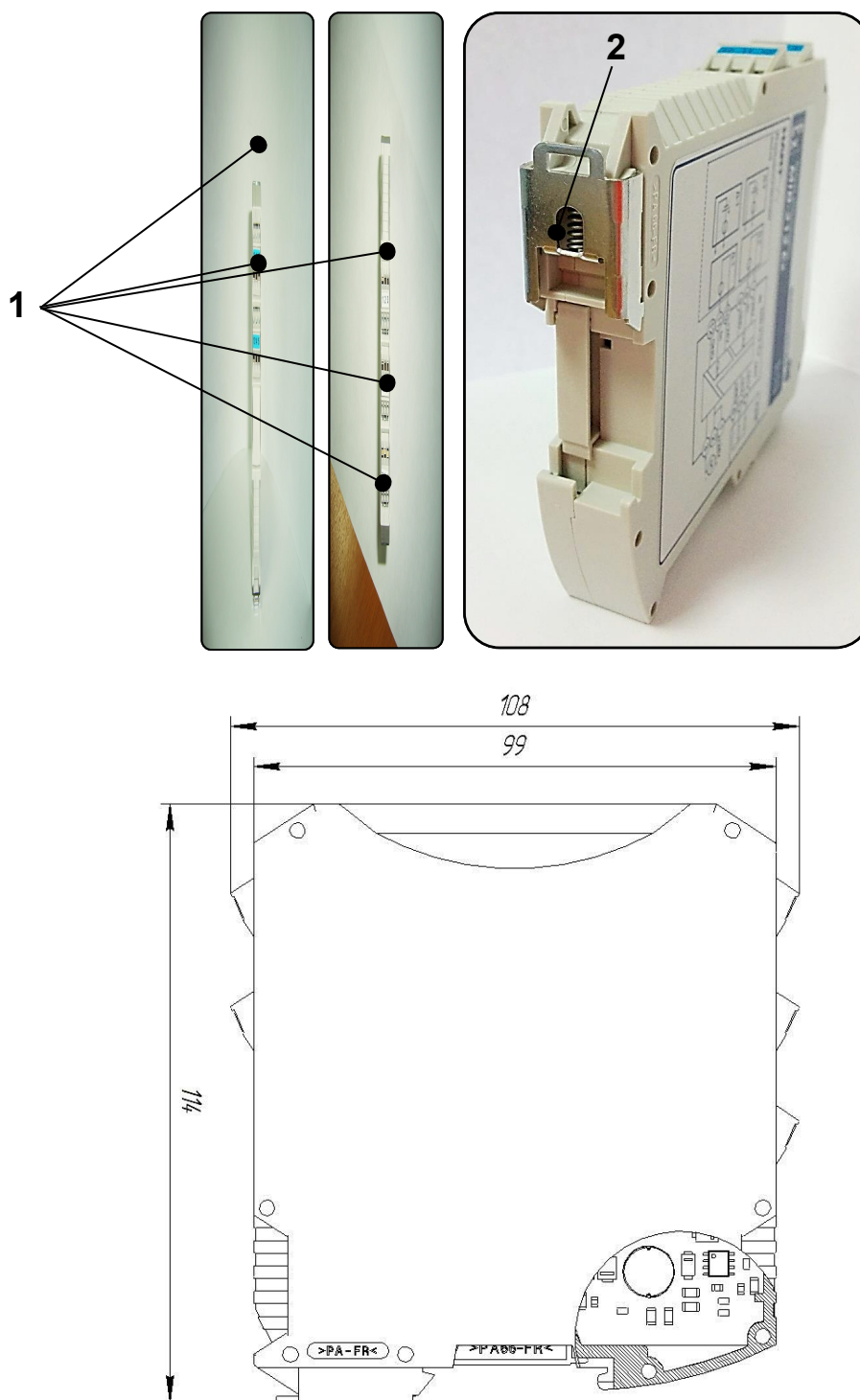


Рис. 3 – Внешний вид изделия и габаритные размеры изделия

Конструктивно изделие выполнено в пластмассовом корпусе и предназначено для установки на рейку ТН35-15. Для облегчения монтажа и замены изделия применён металлический фиксатор (2), представляющий собой скобу с пружиной, расположенный на задней поверхности корпуса, и съёмные клеммные колодки (1).

На передней панели изделия расположены светодиодные индикаторы: зелёный «POWER», красный «ERROR», зелёный «OUT». Контролируемое индикаторами состояние изделия приведено в [Табл. 5](#).

1.5 Монтаж изделия

Изделие устанавливается на рейку ТН35-15.

Все монтажные и демонтажные работы необходимо проводить при отключённом напряжении питания.

Для удобства монтажа рекомендуется отсоединить клеммные колодки от корпуса изделия, используя отвёртку, как показано на [Рис. 4](#).

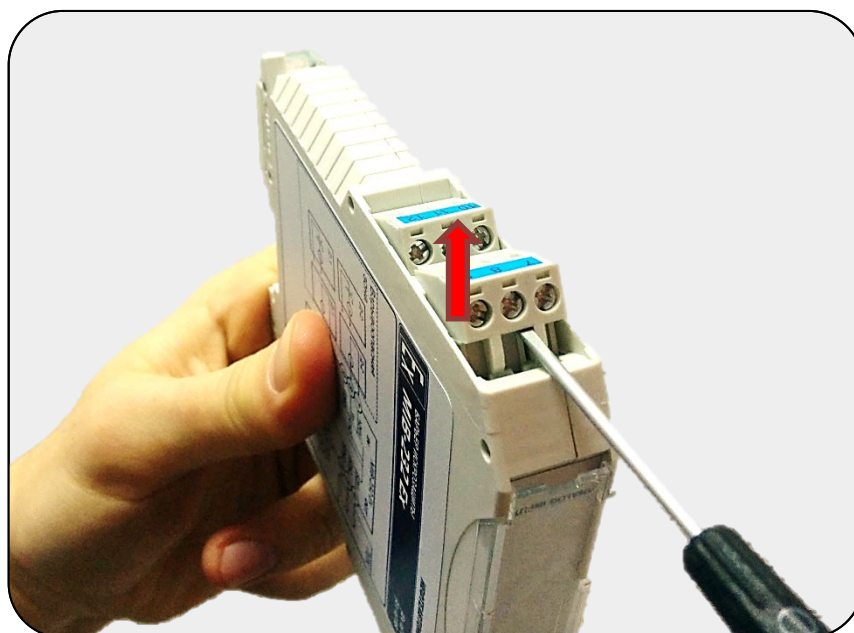


Рис. 4 – Отсоединение клеммной колодки

Изделие монтируется на рейку ТН35-15, как показано на [Рис. 5](#) до характерного щелчка металлического фиксатора на задней поверхности корпуса.

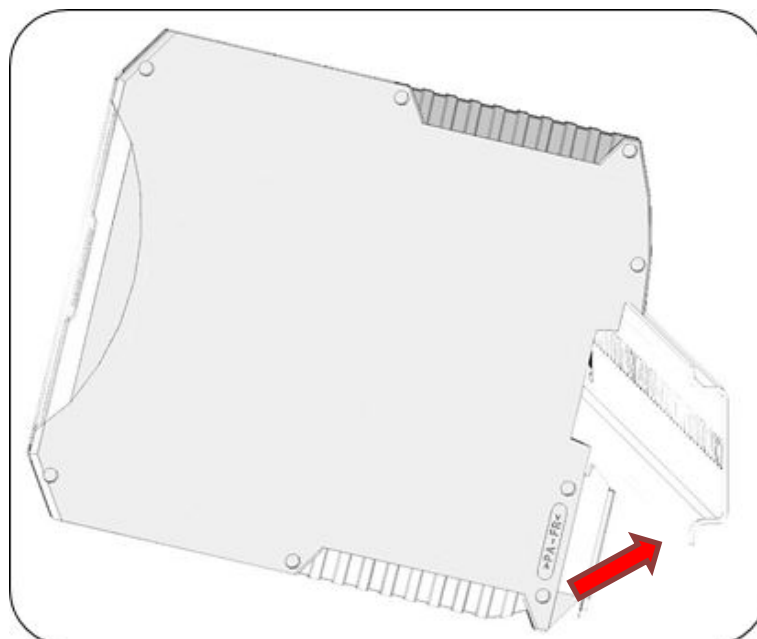


Рис. 5 – Установка изделия на рейку TH35-15

После монтажа изделия на рейку TH35-15 устанавливаются клеммные колодки (входят в комплект поставки).

После установки на изделия клеммных колодок (2) со всеми необходимыми кабельными соединениями подается напряжение питания постоянного тока 24 В от внешнего источника питания к клеммам 1, 2, 3 изделия ([Рис. 3](#)).

Заземление изделия при эксплуатации не требуется.

Демонтаж изделия осуществляется в обратном порядке. Чтобы демонтировать изделие, необходимо оттянуть вниз при помощи отвертки пружину (1) фиксатора (3) за квадратное отверстие в металлическом язычке (2) ([Рис. 6](#)).

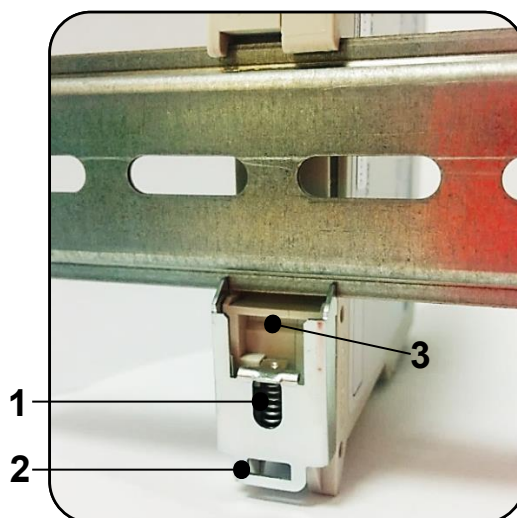


Рис. 6 – Демонтаж изделия

1.6 Типовые схемы подключения изделия

Типовые схемы подключения изделия к устройствам сигнализации и оповещения и управляющему устройству приведены на [Рис. 7](#).

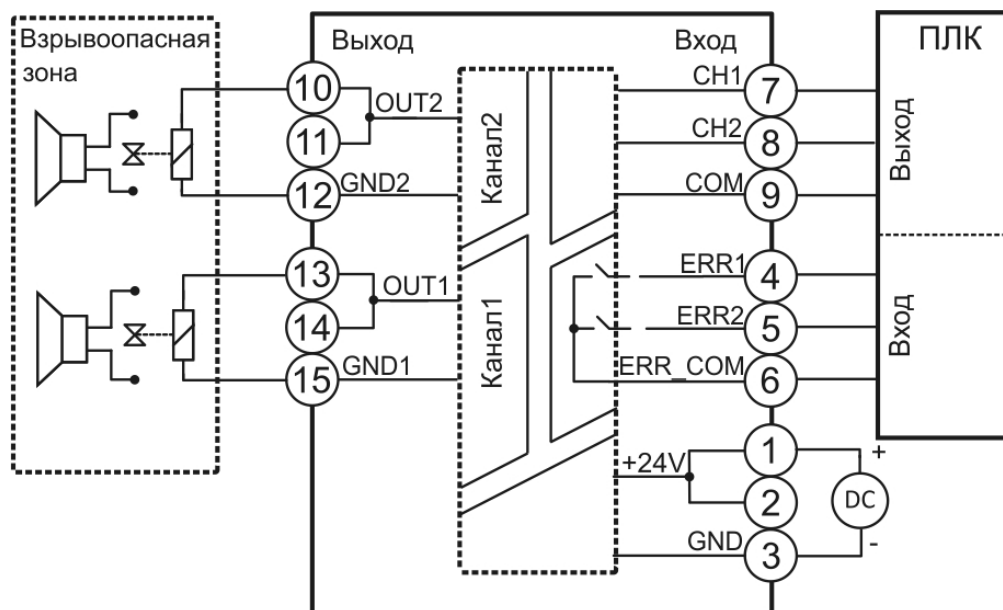


Рис. 7 – Схемы подключения устройства сигнализации и оповещения, либо электромагнитного клапана, находящегося во взрывоопасной зоне, к выходному каналу, и управляющего устройства, находящегося во взрывобезопасной зоне, к входному каналу

Обозначения, принятые на [Рис. 7](#):

Канал 1 - входные клеммы CH1 (7), COM (9); выходные клеммы OUT1 (13, 14), GND1 (15);

Канал 2 - входные клеммы CH2 (8), COM (9); выходные клеммы OUT2 (10, 11), GND2 (12);

ERR1, ERR2, ERR_COM – клеммы 4, 5, 6 изделия для передачи дискретного сигнала ошибки выходного канала изделия на вход управляющего устройства.

Клеммы 1, 2 изделия для подключения провода положительной полярности источника питания.

GND – клемма 3 изделия подключения общего провода источника питания.

DC – источник питания напряжения постоянного тока 24 В.

1.7 Маркировка

Маркировка нанесена на корпус изделия и содержит следующие сведения:

- ~ наименование изготовителя и его товарный знак;
- ~ название и обозначение изделия;
- ~ основные электрические параметры и параметры искробезопасной цепи;
- ~ Ех-маркировка по ГОСТ 31610;
- ~ схема подключения изделия с обозначением входных и выходных контактов;
- ~ сведения о технических условиях и сертификатах соответствия;
- ~ заводской номер и дата изготовления;
- ~ наименование страны, где изготовлено техническое средство;
- ~ единый знак обращения продукции на рынке государств-членов Таможенного союза;
- ~ специальный знак взрывобезопасности Ех согласно приложению 2 ТР ТС 012/2011;
- ~ степень защиты корпуса по ГОСТ 14254;
- ~ знак утверждения типа СИ.

1.8 Пломбирование

Пломбировочная наклейка располагается на задней поверхности корпуса изделия как показано на [Рис. 8](#).



Рис. 8 – Место установки пломбировочной наклейки

& ПРИМЕЧАНИЕ

Содержание пломбировочной наклейки показано условно.

Предприятие-изготовитель оставляет за собой право пломбировать изделие. В случае если изделие было опломбировано, а пломба впоследствии повреждена, предприятие-изготовитель освобождается от гарантийных обязательств.

Глава 2 Использование по назначению

2.1 Эксплуатационные ограничения

Условия эксплуатации изделия приведены в [Табл. 4](#).

Табл. 4 – Условия эксплуатации изделия

Параметр	Единица измерения	Значение
Климатические условия		
Температура окружающей среды	°C	-40...+85
Относительная влажность воздуха (при отсутствии конденсации и соблюдении требований к электростатическим разрядам)	%	5...95
Атмосферное давление	кПа (мм рт. ст.)	84...106,7 (630...800)
Механические условия		
Частота механической вибрации	Гц	10...500
Виброустойчивость: - амплитуда в диапазоне частот 0,1...8,4 Гц; - ускорение в диапазоне частот 8,4...150 Гц	мм g	0,350 1
Свободное падение	-	не допускается

& ПРИМЕЧАНИЕ

Не допускается эксплуатация изделия с видимыми механическими повреждениями.

Изделие должно эксплуатироваться во взрывобезопасной среде.

По способу защиты человека от поражения электрическим током изделие соответствует III классу согласно ГОСТ 12.2.007.0.

Степень защиты персонала от соприкосновения с токоведущими частями, а также степень защиты от попадания твёрдых посторонних тел, проникновения воды и пыли, в соответствии с ГОСТ 14254 - IP 20.

Общие требования безопасности изделия должны соответствовать требованиям ГОСТ 12.2.007.0.

2.2 Меры безопасности

При эксплуатации изделия необходимо руководствоваться следующими документами:

- настоящим руководством по эксплуатации;
- «Правилами устройства электроустановок» (ПУЭ), Издание 7-е переработанное и дополненное, гл. 7.3;
- «Правилами технической эксплуатации электроустановок потребителей» (ПТЭЭП), гл. 3.4;
- «Межотраслевыми правилами по охране труда (правила безопасности) при эксплуатации электроустановок ПОТ Р М-016-2001 РД 153-34.0-03.150-00»;
- ГОСТ ИЕК 60079-14-2013 Взрывоопасные среды. Часть 14. Проектирование, выбор и монтаж электроустановок.

Приём изделия в эксплуатацию после его монтажа, выполнение мероприятий по технике безопасности должны проводиться в полном соответствии с гл. 3.4 ПТЭЭП.

Запрещается эксплуатация изделия:

- с повреждёнными деталями корпуса;
- при колебании и выходе за пределы выходных искробезопасных параметров (максимальные значения параметров указаны в Табл. 2, **Ошибка! Источник ссылки не найден.**);
- при наличии следов повреждения и пробоя изоляции;
- при несоответствии условиям эксплуатации.

2.3 Использование изделия

Монтаж изделия производится согласно [п. 1.5](#) настоящего РЭ.

Подключение изделия производится в соответствии со схемами подключения ([п. 1.6](#) настоящего РЭ).

После установки изделия и подключения к нему кабельных линий изделие готово к работе. Заземление изделия при эксплуатации не требуется.

Индикация состояния изделия приведена в [Табл. 5](#).

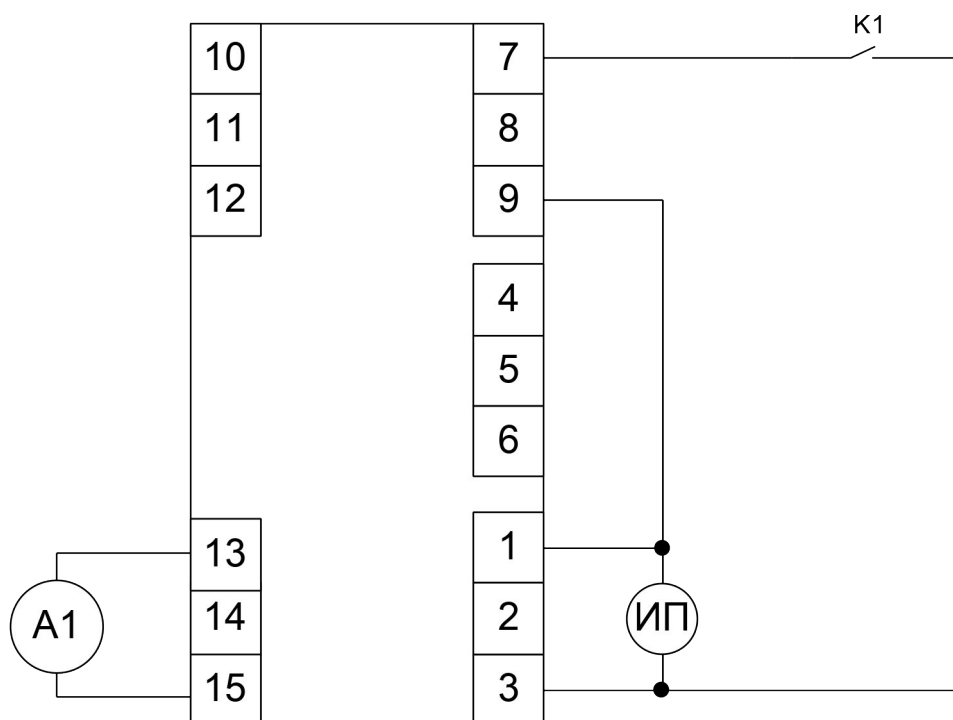
Табл. 5 – Индикация работы изделия

Наименование индикатора изделия	Цвет индикатора	Состояние индикатора (горит/ не горит)	Контролируемое состояние изделия
POWER	зеленый	горит	Подключено напряжение питания изделия
	зеленый	не горит	Отключено напряжение питания изделия
ERROR	красный	горит	В цепи подключения устройства сигнализации и оповещения, либо электромагнитного клапана, обрыв или короткое замыкание. Контакты реле Err1, Err2 разомкнуты
		не горит	Подключено устройство сигнализации и оповещения, либо электромагнитный клапан на выходном канале изделия. Контакты реле Err1, Err2 замкнуты
OUT	зеленый	горит	Наличие логической единицы на соответствующем входном канале
		не горит	Наличие логического нуля на соответствующем входном канале

2.4 Проверка работоспособности изделия

Проверку работоспособности изделия при прохождении сигнала от 1-го входного канала (клеммы 7, 9) к 1-му выходному каналу (клеммы 13, 15) необходимо выполнять следующим образом:

- 1) Собрать схему согласно [Рис. 9](#).



A1 – мультиметр в режиме измерения постоянного тока

K1 – ключ

ИП – источник питания

Рис. 9 – Схема проверки работоспособности изделия при прохождении сигнала от 1-го входного канала к 1-му выходному каналу

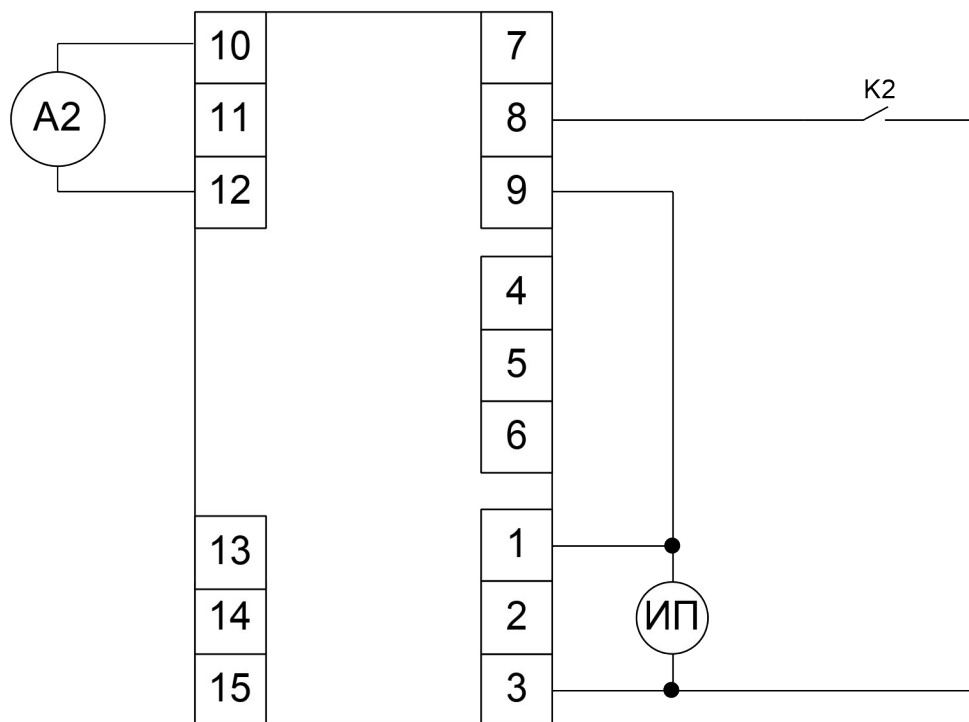
- 2) Подать на клеммы 1(+) и 3(-) напряжение питания постоянного тока 24 В от лабораторного источника питания (ИП).

- 3) Измерить при помощи мультиметра токовый сигнал на 1-м выходном канале при разомкнутом ключе K1. Ток должен быть равен 0,6 мА $\pm 10\%$.

- 4) Замкнуть ключ K1. Измерить токовый сигнал на 1-м выходном канале. Ток должен быть равен 34 мА $\pm 10\%$.

Проверку работоспособности изделия при прохождении сигнала от 2-го входного канала (клеммы 8, 9) ко 2-му выходному каналу (клеммы 10, 12) необходимо выполнять следующим образом:

- 1) Собрать схему согласно [Рис. 10](#).



A2 – мультиметр в режиме измерения постоянного тока

K2 – ключ

ИП – источник питания

Рис. 10 – Схема проверки работоспособности изделия при прохождении сигнала от 2-го входного канала к 2-му выходному каналу

- 2) Подать на клеммы 1(+) и 3(-) напряжение питания постоянного тока 24 В от лабораторного источника питания (ИП).

- 3) Измерить при помощи мультиметра токовый сигнал на 2-м выходном канале при разомкнутом ключе K2. Ток должен быть равен 0,6 мА $\pm 10\%$.

- 4) Замкнуть ключ K2. Измерить токовый сигнал на 2-м выходном канале. Ток должен быть равен 34 мА $\pm 10\%$.

2.5 Критические отказы

Причинами критических отказов, приводящих к аварийным режимам работы изделия, являются:

- превышения максимального напряжения U_m (Табл. 2);
- подключение к искробезопасным клеммам искроопасных цепей;
- нарушение условий эксплуатации.

Глава 3 Техническое обслуживание

Техническое обслуживание изделия должно проводиться подготовленным обслуживающим персоналом не реже **1 раза в год**.

- Меры по техническому обслуживанию включают в себя:
- ~ удаление загрязнений с корпуса изделия;
 - ~ подтяжка винтовых соединений;
 - ~ оценка правильности подключения внешних соединений.

Все обнаруженные при осмотре недостатки необходимо по возможности незамедлительно устранить.

Глава 4 Текущий ремонт

Изделие не подлежит текущему ремонту. В случае выхода изделия из строя в течение гарантийного срока при соблюдении пользователем условий эксплуатации, транспортирования, хранения и монтажа предприятие-Изготовитель обязуется осуществить его замену.

Глава 5 Упаковка, хранение и транспортировка

Изделие помещается в упаковку – коробку из картона. В коробку укладывается паспорт. Допускается групповая упаковка.

Свободное пространство заполняется амортизационным материалом.

Транспортировка и хранение изделия должны удовлетворять следующим требованиям:

- ~ температура: $-40...+85^{\circ}\text{C}$;
- ~ относительная влажность: $\leq 95\%$ (без конденсации);
- ~ атмосферное давление: $66...106,7$ кПа.

Транспортировка изделия в упаковке выполняется всеми видами транспорта, в том числе воздушным транспортом в отапливаемых герметизированных отсеках, в соответствии с правилами перевозок грузов, действующими для каждого вида транспорта.

Назначенный срок хранения – 1 год.

Глава 6 Утилизация

- Утилизация изделия производится отдельно по группам материалов:
- ~ полимерные элементы;
 - ~ металлические элементы;
 - ~ элементы электронной техники.