



УТВЕРЖДЕН
КДСА.426471.004 РЭ-УЛ

ОКПД 2: 26.51.70.190

ТН ВЭД: 8537 10 100 0

Программируемый логический контроллер MKLogic-500

Руководство по эксплуатации
КДСА.426471.004 РЭ **2.1_03**

СХ

Содержание

| | |
|--|-----------|
| ВВЕДЕНИЕ | 4 |
| 1 ДАННЫЕ ДЛЯ ЗАКАЗА ИЗДЕЛИЯ | 5 |
| 1.1 Обозначение модулей | 5 |
| 1.2 Перечень модулей..... | 6 |
| 1.3 Актуальность модулей | 7 |
| 1.4 Сертификаты и свидетельства | 7 |
| 2 Модули ЦЕНТРАЛЬНОГО ПРОЦЕССОРА | 8 |
| 2.1 Назначение | 8 |
| 2.2 Модуль центрального процессора МК-501-022 | 9 |
| 2.3 Модули центрального процессора МК-502-142, МК-502-142 DCS | 12 |
| 2.4 Модули центрального процессора МК-503-120, МК-503-120 DCS, МК-504-120 | 15 |
| 3 Модули РАСШИРЕНИЯ ЦЕНТРАЛЬНОГО ПРОЦЕССОРА | 18 |
| 3.1 Назначение | 18 |
| 3.2 Модуль расширения RS-485 МК-542-004..... | 19 |
| 3.3 Модуль расширения Ethernet МК-544-040 | 22 |
| 3.4 Модуль расширения Powerlink МК-546-010 | 25 |
| 4 Модули КОММУНИКАЦИОННЫЕ | 28 |
| 4.1 Назначение | 28 |
| 4.2 Модуль коммуникационный RS-485 МК-541-002..... | 29 |
| 4.3 Модуль коммуникационный Powerlink МК-545-010 | 32 |
| 5 Модули ДИСКРЕТНОГО ВВОДА | 35 |
| 5.1 Назначение | 35 |
| 5.2 Модули дискретного ввода МК-521-032, МК-521-032 А..... | 36 |
| 5.3 Модуль дискретного ввода МК-523-032 А..... | 39 |
| 6 Модули ДИСКРЕТНОГО ВЫВОДА | 42 |
| 6.1 Назначение | 42 |
| 6.2 Модуль дискретного вывода МК-531-032 | 43 |
| 6.3 Модуль дискретного вывода МК-531-032 А | 46 |
| 6.4 Модуль дискретного вывода МК-532-032 А | 49 |
| 7 Модули АНАЛОГОВОГО ВВОДА | 53 |
| 7.1 Назначение | 53 |
| 7.2 Методика измерения сигнала..... | 53 |
| 7.3 Модули аналогового ввода МК-513-016, МК-513-016 А | 54 |
| 7.4 Модуль аналогового ввода МК-516-008 А | 57 |
| 7.5 Модули аналогового ввода МК-576-008 А, МК-576-016 А | 60 |
| 8 Модули АНАЛОГОВОГО ВЫВОДА | 64 |
| 8.1 Назначение | 64 |
| 8.2 Методика воспроизведения сигнала | 64 |
| 8.3 Модули аналогового вывода МК-514-008, МК-514-008 А | 65 |
| 8.4 Модуль аналогового вывода МК-574-008 А | 68 |
| 9 Модули ПИТАНИЯ | 71 |
| 9.1 Назначение | 71 |
| 9.2 Модуль питания МК-550-024 | 72 |
| 10 Модули-заглушки | 75 |
| 10.1 Назначение | 75 |
| 10.2 Модули-заглушки МК-500-000, МК-500-001 | 76 |
| 11 ШИННЫЕ СОЕДИНИТЕЛИ | 77 |
| 11.1 Назначение | 77 |
| 11.2 Совместимость шинных соединителей | 77 |
| 11.3 Шинные соединители МК-5-BUSe3P, МК-5-BUSe5P | 78 |
| 11.4 Шинные соединители МК-5-BUSe3, МК-5-BUSe5 | 79 |
| 11.5 Шинные соединители МК-5-BUS-1P, МК-5-BUS-3P, МК-5-BUS-5P, МК-5-BUS-7P | 80 |
| 11.6 Шинные соединители МК-5-BUS-3, МК-5-BUS-5, МК-5-BUS-7 | 81 |
| 11.7 Шинный соединитель МК-5-BUS10/10..... | 82 |
| 12 МОНТАЖНЫЕ РЕЙКИ | 83 |
| 12.1 Монтажные рейки 105/20 | 83 |
| 12.2 Усиливающая пластина | 83 |
| 13 МАРКИРОВКА И ПЛОМБИРОВАНИЕ | 84 |
| 13.1 Маркировка | 84 |
| 13.2 Пломбирование | 85 |

| | |
|--|------------|
| 14 КОМПЛЕКТ ПОСТАВКИ | 86 |
| 14.1 Комплект поставки..... | 86 |
| 14.2 Дополнительное оборудование и аксессуары..... | 86 |
| 15 ИСПОЛЬЗОВАНИЕ ПО НАЗНАЧЕНИЮ | 87 |
| 15.1 Эксплуатационные ограничения | 87 |
| 15.2 Схемы внешних подключений | 88 |
| 15.3 Построение системы ввода-вывода | 96 |
| 15.4 Монтаж изделия..... | 106 |
| 15.5 Подготовка изделия к использованию..... | 112 |
| 16 ТЕХНИЧЕСКОЕ ОБСЛУЖИВАНИЕ..... | 113 |
| 16.1 Общие указания..... | 113 |
| 16.2 Обслуживаемые компоненты | 113 |
| 16.3 Контроль исправности модулей | 114 |
| 16.4 Горячая замена модулей | 115 |
| 17 ТЕКУЩИЙ РЕМОНТ..... | 116 |
| 17.1 Общие указания..... | 116 |
| 18 ХРАНЕНИЕ И ТРАНСПОРТИРОВАНИЕ | 117 |
| 18.1 Требования к хранению изделия | 117 |
| 18.2 Требования к транспортированию изделия | 117 |
| 19 УТИЛИЗАЦИЯ | 118 |
| 20 ГАРАНТИЯ..... | 119 |
| Сводная таблица надёжности модулей | 120 |
| Справочник оценки УПБ контуров..... | 121 |
| Список использованных стандартов | 123 |




Введение

Настоящее руководство по эксплуатации (далее – РЭ) содержит сведения, необходимые для ознакомления с особенностями работы программируемого логического контроллера МКLogic-500 (далее – ПЛК или изделие).

В РЭ приведены сведения о назначении, технических характеристиках, порядке использования по назначению, мерах по техническому обслуживанию, а также порядке транспортировки и хранения изделия.

К работе с изделием допускаются лица, прошедшие инструктаж по технике безопасности при работе с электрооборудованием напряжением до 1000В, ознакомленные с настоящим РЭ, изучившие документы: «Правила устройства электроустановок», «Правила технической эксплуатации электроустановок потребителей», «Правила по охране труда при эксплуатации электроустановок», «Лазерная безопасность. Основные положения».

В РЭ приняты следующие условные обозначения:

| Обозначение | Комментарий |
|---|---|
|  ПРИМЕЧАНИЕ | Дополнительные сведения и указания |
|  ВНИМАНИЕ | Информация, на которую следует обратить особое внимание |
|  АКТУАЛЬНОСТЬ | Рекомендации по применению устаревших модулей |
| <u>Подчёркнутое начертание</u> | Ссылки на разделы руководства, таблицы, рисунки и веб-сайты |

Изготовитель: АО «Нефтеавтоматика»
Адрес: 450005, Россия, Уфа, 50-летия Октября, 24
Телефон: +7 (347) 279-88-99, 8-800-700-78-68
Факс: 8-800-700-78-68
Веб-сайт: <http://www.nefteavtomatika.ru>
Эл. почта: nefteavtomatika@nefteavtomatika.ru

1 Данные для заказа изделия

1.1 Обозначение модулей

На [Рис. 1.1](#) приведена расшифровка обозначения модулей изделия.



Рис. 1.1 – Расшифровка условного обозначения модулей

1.2 Перечень модулей

Изделие комплектуется из модулей, указанных в [Табл. 1.1](#).

Табл. 1.1 – Перечень модулей изделия и шинных соединителей

| Наименование | Среда разработки | | | Разъём SD-Card | Слот SFP | Интерфейс | | | Входы / Выходы | Powerlink | HART | NAMUR | Шинный соединитель | | |
|--|------------------|--------------|---------|----------------|----------|-----------|-------------------------|---------------------|----------------|-----------|------|-------|--------------------|-----|--------------------|
| | ISaGRAF | NaftaProcess | CODESYS | | | RS-485 | Ethernet 100/1000Base-T | Ethernet 100Base-FX | | | | | PCI Express | CAN | CPU ⁽¹⁾ |
| Модули центрального процессора | | | | | | | | | | | | | | | |
| MK-501-022 | ✓ | - | - | ✓ | - | 2 | 2 | - | - | - | - | - | - | ✓ | - |
| MK-502-142 | ✓ | - | - | ✓ | - | 2 | 4 | 1 | - | - | - | - | - | ✓ | - |
| MK-502-142 DCS | - | ✓ | - | ✓ | - | 2 | 4 | 1 | - | - | - | - | - | ✓ | - |
| MK-503-120 | ✓ | - | - | ✓ | 1 | - | 2 | - | - | ✓ | - | - | - | - | ✓ |
| MK-503-120 DCS | - | ✓ | - | ✓ | 1 | - | 2 | - | - | ✓ | - | - | - | - | ✓ |
| MK-504-120 | - | - | ✓ | ✓ | 1 | - | 2 | - | - | ✓ | - | - | - | - | ✓ |
| Модули расширения центрального процессора | | | | | | | | | | | | | | | |
| MK-542-004 | - | - | - | - | - | 4 | - | - | - | - | - | - | - | ✓ | - |
| MK-544-040 | - | - | - | - | - | - | 4 | - | - | - | - | - | - | ✓ | - |
| MK-546-010 | - | - | - | - | - | - | 2 | - | - | ✓ | - | - | - | ✓ | - |
| Модули коммуникационные | | | | | | | | | | | | | | | |
| MK-541-002 | - | - | - | - | - | 2 | - | - | - | - | - | - | - | ✓ | - |
| MK-545-010 | - | - | - | - | - | - | 2 | - | - | ✓ | - | - | - | ✓ | - |
| Модули дискретного ввода | | | | | | | | | | | | | | | |
| MK-521-032 | - | - | - | - | - | - | - | - | 32 | - | - | - | - | ✓ | - |
| MK-521-032 A | - | - | - | - | - | - | - | - | 32 | - | - | - | - | ✓ | - |
| MK-523-032 A | - | - | - | - | - | - | - | - | 32 | - | - | ✓ | - | ✓ | - |
| Модули дискретного вывода | | | | | | | | | | | | | | | |
| MK-531-032 | - | - | - | - | - | - | - | - | 32 | - | - | - | - | ✓ | - |
| MK-531-032 A | - | - | - | - | - | - | - | - | 32 | - | - | - | - | ✓ | - |
| MK-532-032 A | - | - | - | - | - | - | - | - | 32 | - | - | - | - | ✓ | - |
| Модули аналогового ввода | | | | | | | | | | | | | | | |
| MK-513-016 | - | - | - | - | - | - | - | - | 16 | - | - | - | - | ✓ | - |
| MK-513-016 A | - | - | - | - | - | - | - | - | 16 | - | - | - | - | ✓ | - |
| MK-516-008 A | - | - | - | - | - | - | - | - | 8 | - | - | - | - | ✓ | - |
| MK-576-008 A | - | - | - | - | - | 1 | - | - | 8 | - | ✓ | - | - | ✓ | - |
| MK-576-016 A | - | - | - | - | - | 1 | - | - | 16 | - | ✓ | - | - | ✓ | - |
| Модули аналогового вывода | | | | | | | | | | | | | | | |
| MK-514-008 | - | - | - | - | - | - | - | - | 8 | - | - | - | - | ✓ | - |
| MK-514-008 A | - | - | - | - | - | - | - | - | 8 | - | - | - | - | ✓ | - |
| MK-574-008 A | - | - | - | - | - | 1 | - | - | 8 | - | ✓ | - | - | ✓ | - |
| Модули питания | | | | | | | | | | | | | | | |
| MK-550-024 | - | - | - | - | - | - | - | - | - | - | - | - | - | ✓ | - |
| Модули-заглушки | | | | | | | | | | | | | | | |
| MK-500-000 | - | - | - | - | - | - | - | - | - | - | - | - | - | ✓ | - |
| MK-500-001 | - | - | - | - | - | - | - | - | - | - | - | - | ✓ | - | - |
| Шинные соединители | | | | | | | | | | | | | | | |
| MK-5-BUSe3P | - | - | - | - | - | - | - | - | - | - | - | - | 2 | 1 | 1 |
| MK-5-BUSe5P | - | - | - | - | - | - | - | - | - | - | - | - | 4 | 1 | 1 |
| MK-5-BUSe3 | - | - | - | - | - | - | - | - | - | - | - | - | 2 | 1 | 1 |
| MK-5-BUSe5 | - | - | - | - | - | - | - | - | - | - | - | - | 4 | 1 | 1 |
| MK-5-BUS10/10 | - | - | - | - | - | - | - | - | - | - | - | - | - | 1 | - |
| MK-5-BUS-1P | - | - | - | - | - | - | - | - | - | - | - | - | - | 1 | - |
| MK-5-BUS-3P | - | - | - | - | - | - | - | - | - | - | - | - | - | 3 | - |
| MK-5-BUS-5P | - | - | - | - | - | - | - | - | - | - | - | - | - | 5 | - |
| MK-5-BUS-7P | - | - | - | - | - | - | - | - | - | - | - | - | - | 7 | - |
| MK-5-BUS-3 | - | - | - | - | - | - | - | - | - | - | - | - | - | 3 | - |
| MK-5-BUS-5 | - | - | - | - | - | - | - | - | - | - | - | - | - | 5 | - |
| MK-5-BUS-7 | - | - | - | - | - | - | - | - | - | - | - | - | - | 7 | - |

Примечания:

1) Шинный соединитель, предназначенный для подключения процессорных модулей MK-503-120, MK-503-120 DCS, MK-504-120.

1.3 Актуальность модулей

Следующие модули не рекомендуются к применению в новых проектах:

- Модуль дискретного ввода МК-521-032;
- Модуль дискретного вывода МК-531-032;
- Модуль аналогового ввода МК-513-016;
- Модуль аналогового ввода МК-576-008 А;
- Модуль аналогового вывода МК-514-008;
- Шинный соединитель МК-5-BUS10/10;
- Шинные соединители МК-5-BUSe3, МК-5-BUSe5;
- Шинные соединители МК-5-BUS-3, МК-5-BUS-5, МК-5-BUS-7.

1.4 Сертификаты и свидетельства

Соответствие модулей изделия требованиям стандартов и технических регламентов Евразийского экономического союза приведено в [Табл. 1.2](#).

Табл. 1.2 – Соответствие стандартам и сертификаты соответствия

| Стандарты и сертификаты соответствия | | Модули центрального процессора | Модули коммуникационные | Модули дискретного ввода | Модули дискретного вывода | Модули аналогового ввода | Модули аналогового вывода | Модуль питания |
|--------------------------------------|--|--------------------------------|-------------------------|--------------------------|---------------------------|--------------------------|---------------------------|----------------|
| Тип средства измерения | Сертификат об утверждении типа средств измерения | x | x | x | x | ✓ | ✓ | x |
| Электромагнитная совместимость | Сертификат ТР ТС – 020/2011 | ✓ | ✓ | ✓ | ✓ | ✓ | ✓ | ✓ |
| | ГОСТ 30804.6.2 | | | | | | | |
| | ГОСТ IEC 61000-6-4 | | | | | | | |
| | ГОСТ 30804.4.2 | | | | | | | |
| | ГОСТ 30804.4.3 | | | | | | | |
| | ГОСТ 30804.4.4 | | | | | | | |
| | ГОСТ 30804.4.5 | | | | | | | |
| | ГОСТ 30804.4.6 | | | | | | | |
| | ГОСТ 30804.4.11 | | | | | | | |
| | ГОСТ 30805.16.2.3 | | | | | | | |
| ГОСТ 30805.22 | | | | | | | | |
| Пожарная безопасность | Сертификат пожарной безопасности | ✓ | ✓ | ✓ | ✓ | ✓ | ✓ | ✓ |
| | ГОСТ IEC 60695-2-11-2013 | | | | | | | |
| Уровень полноты безопасности | Сертификат соответствия УПБ1 (SIL 1), УПБ2 (SIL 2) | ✓ | ✓ | ✓ | ✓ | ✓ | ✓ | ✓ |
| | ГОСТ Р МЭК 61508-1 | | | | | | | |
| | ГОСТ Р МЭК 61508-2 | | | | | | | |
| | ГОСТ Р МЭК 61508-3 | | | | | | | |

2 Модули центрального процессора

2.1 Назначение

Модули центрального процессора предназначены для централизованного сбора и обработки данных от модулей ввода-вывода, выполнения алгоритмов контроля и управления механизмами и технологическим оборудованием, а также информационного обмена со смежными системами.

Табл. 2.1 – Перечень модулей центрального процессора

| Наименование | Ethernet 1000Base-T | Ethernet 100Base-FX | SFP | RS-485 | PCU | Шинный соединитель |
|----------------|---------------------|---------------------|-----|--------|-----|--------------------|
| МК-501-022 | 2 | - | - | 2 | - | МК-5-BUS-x |
| МК-502-142 | 4 | 1 | - | 2 | - | |
| МК-502-142 DCS | 4 | 1 | - | 2 | ✓ | |
| МК-503-120 | 2 | - | 1 | - | - | МК-5-BUSe |
| МК-503-120 DCS | 2 | - | 1 | - | ✓ | |
| МК-504-120 | 2 | - | 1 | - | - | |

2.2 Модуль центрального процессора МК-501-022

Описание и внешний вид

- Интерфейсы:
 - 2 порта Ethernet 100/1000Base-T
 - 2 порта RS-485
- Слот SD-карты

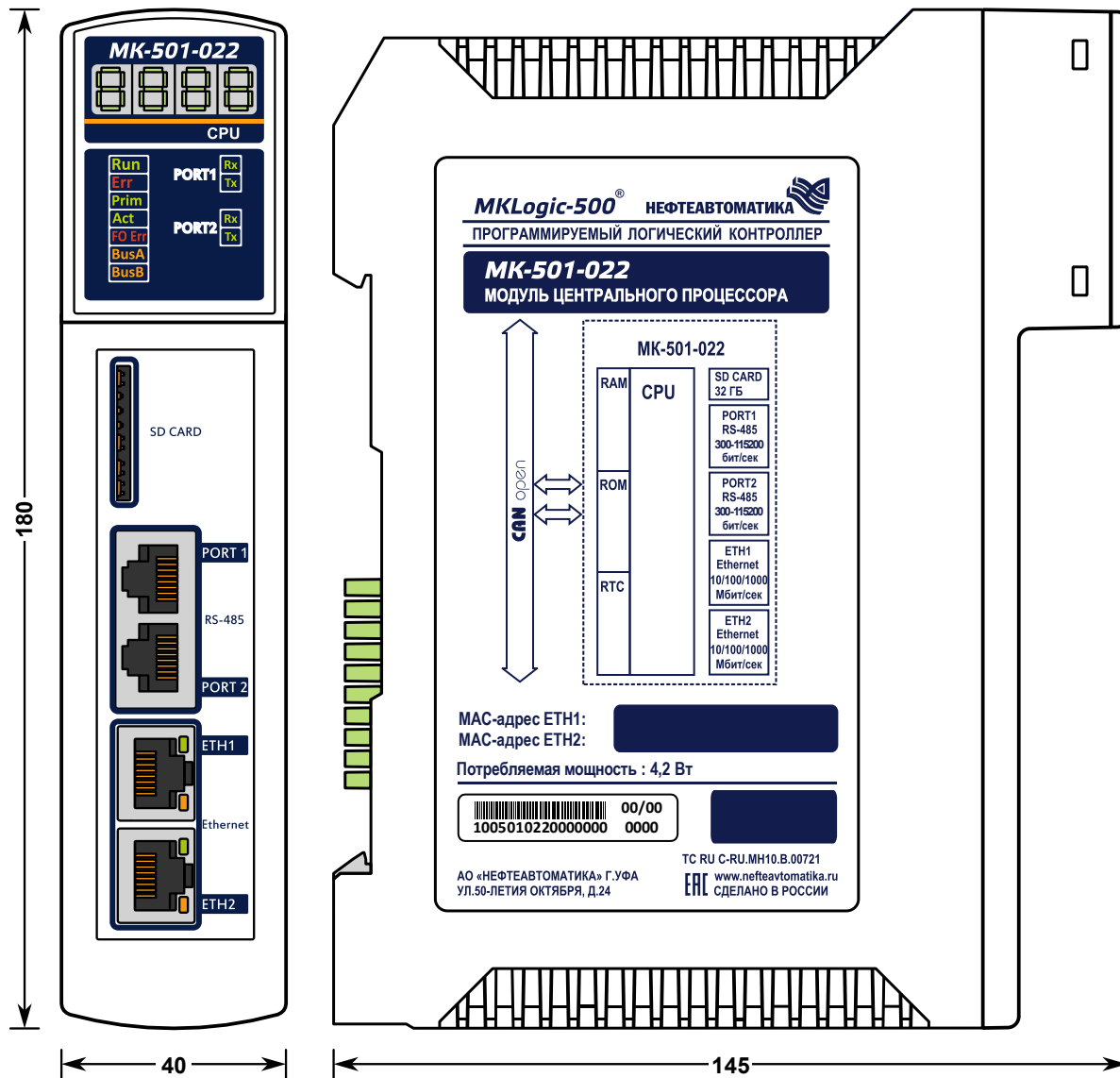


Рис. 2.1 – Внешний вид модуля МК-501-022



ПРИМЕЧАНИЕ

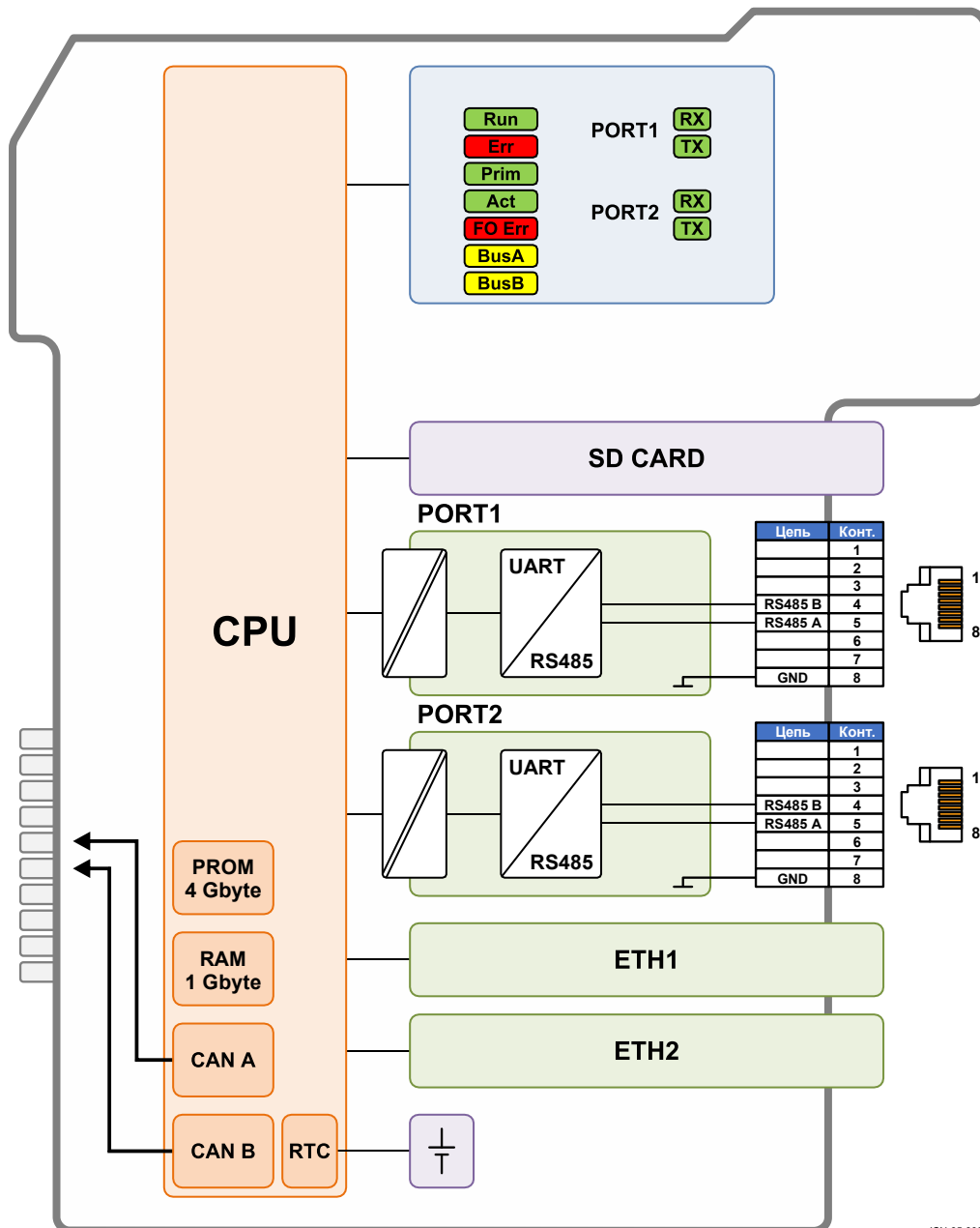
Внешний вид модуля может отличаться от приведённого на рисунке.

Технические характеристики

Табл. 2.2 – Технические характеристики модуля МК-501-022

| Параметр | Ед. изм. | Значение | |
|--|------------|---|-----------|
| Напряжение питания (шина) | В | 5 | |
| Мощность потребления (шина) | Вт | ≤ 4,2 | |
| Мощность тепловыделения | Вт | ≤ 4,2 | |
| Программное обеспечение | | | |
| Операционная система | - | LinuxRT | |
| Вычислительное ядро | - | ISaGRAF 5.60 | |
| Среда разработки | - | ACP Workbench ISaGRAF 6.5 | |
| Поддерживаемые языки разработки | - | ST, LD, FBD, SFC (IEC 61131-3) | |
| Внешняя карта памяти | | | |
| Тип карты памяти | - | Secure Digital (SDHC) | |
| Объем карты памяти | Гбайт | ≤ 32 | |
| Файловая система карты памяти | - | FAT32 | |
| Протоколы и интерфейсы | | | |
| Количество портов интерфейса Ethernet 100/1000Base-T | шт. | 2 | |
| Количество портов интерфейса RS-485 | шт. | 2 | |
| Скорость интерфейса RS-485 | бит/с | 300...115 200 | СХ |
| Допустимое количество узлов на линии RS-485 | шт. | ≤ 32 | |
| Поддерживаемые протоколы | - | <ul style="list-style-type: none"> - Modbus RTU Master/Slave - Modbus TCP Master/Slave - IEC 60870-5-104 | |
| Часы реального времени | | | |
| Сохраняемые часы реального времени | - | ✓ | |
| Время автономной работы часов | при +25 °С | сут | 45 |
| | при -25 °С | | 30 |
| Точность хода часов | с/сут | ±3 | |
| Срок службы источника питания часов | лет | 15 | |
| Индикация | | | |
| Световая индикация ⁽¹⁾ | - | <ul style="list-style-type: none"> - IP-адреса модуля - «RUN» - работа модуля - «ERR» - ошибка модуля - «PRIM» - режим ведущий/ведомый - «ACT» - состояние программы пользователя - «FO ERR» - ошибка ведомого модуля - «BUS A», «BUS B» - состояние шин CAN - «RX», «TX» - обмен данными по RS-485 | |
| Гальваническая изоляция | | | |
| Изоляция каналы связи - схема управления | В | 250 (AC) ⁽²⁾ | |
| Изоляция канал связи - канал связи | В | | |
| Шинный соединитель | | | |
| Совместимые шинные соединители | - | <ul style="list-style-type: none"> - МК-5-BUS10/10 - МК-5-BUS-3 (5, 7) - МК-5-BUS-1P (3P, 5P, 7P) | |
| Износостойкость шинного соединителя | - | > 25 циклов коммутации | |
| Конструкция | | | |
| Габаритные размеры | мм | 180×40×145 | |
| Масса | г | ≤ 350 | |
| Способ монтажа | - | установка на монтажную рейку 105/20 | |
| Степень защиты, обеспечиваемая оболочкой | - | IP20 (ГОСТ 14254) | |
| Надёжность | | | |
| Средний срок службы | лет | 15 | |
| Средняя наработка на отказ (MTBF согласно Siemens SN 29500) | при +25 °С | ч | - |
| | при +40 °С | | 1 101 332 |
| | при +70 °С | | - |
| Примечания: | | | |
| 1) Описание работы индикаторов приведено в КДСА.426471.004 РП. | | | |
| 2) Тестовое напряжение 2100 В (DC) в течение 60 с. Испытания согласно п.12.2.1 ГОСТ IEC 61131-2. | | | |

Структурно-функциональная схема



ICN-05-00062

Рис. 2.2 – Структурно-функциональная схема модуля МК-501-022

2.3 Модули центрального процессора МК-502-142, МК-502-142 DCS

Описание и внешний вид

- Интерфейсы:
 - 4 порта Ethernet 100/1000Base-T
 - 1 порт Ethernet 100Base-FX
 - 2 порта RS-485
- Слот SD-карты
- Поддержка распределённых систем управления (DCS)

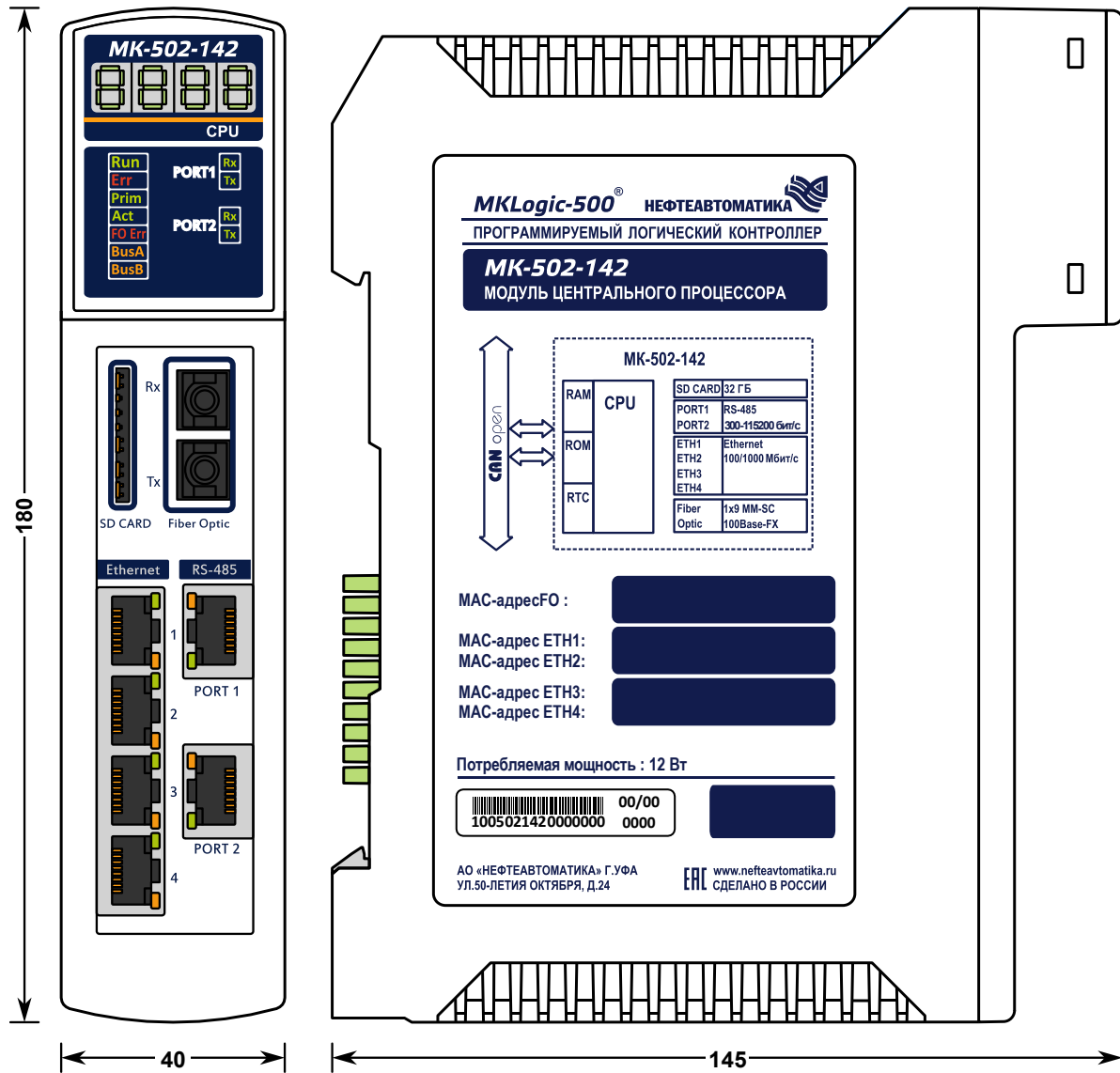


Рис. 2.3 – Внешний вид модулей МК-502-142, МК-502-142 DCS



ПРИМЕЧАНИЕ

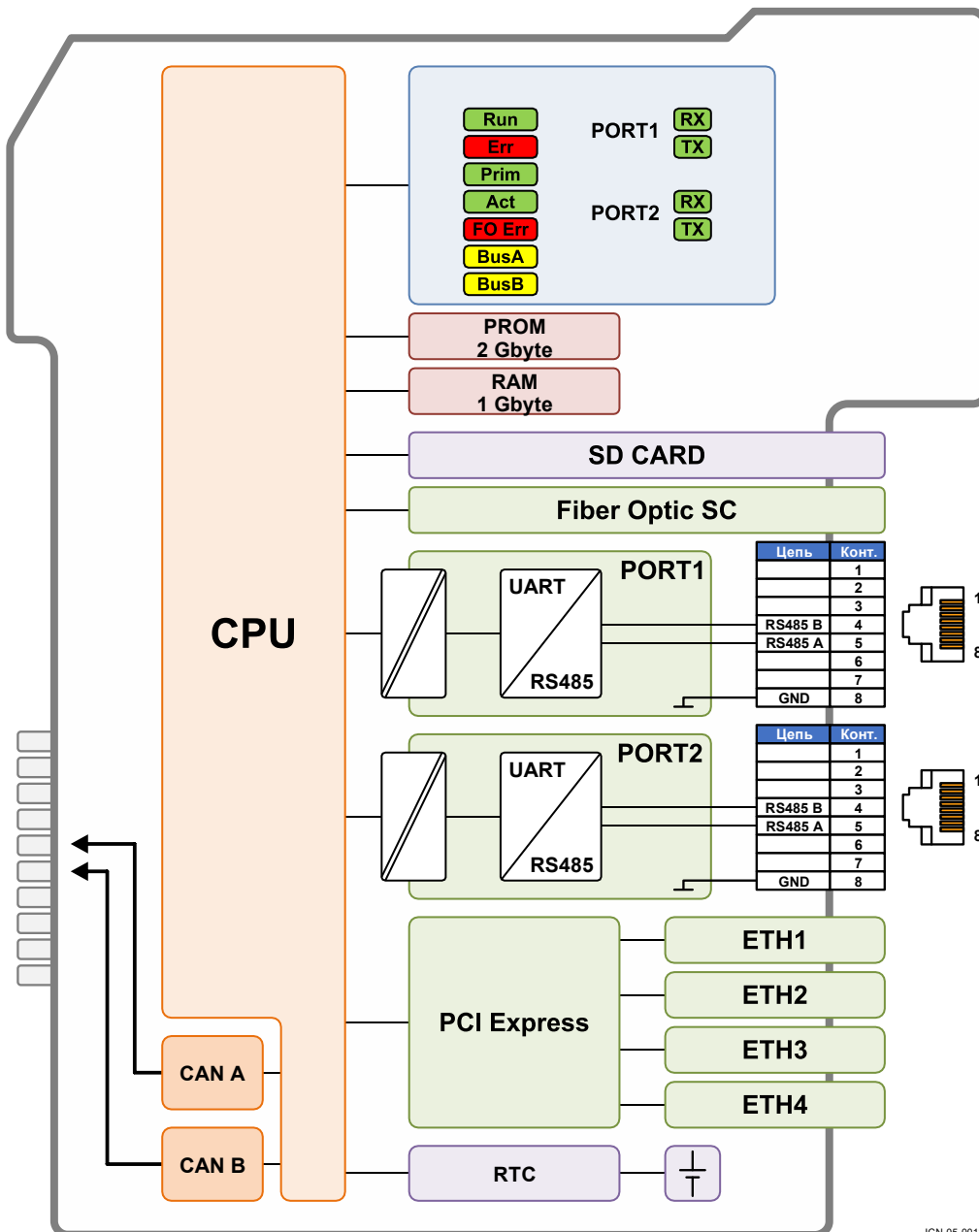
Внешний вид модуля может отличаться от приведённого на рисунке.

Технические характеристики

Табл. 2.3 – Технические характеристики модуля МК-502-142, МК-502-142 DCS

| Параметр | Ед. изм. | Значение | |
|--|------------|---|---|
| | | МК-502-142 | МК-502-142 DCS |
| Напряжение питания (шина) | В | 5 | |
| Мощность потребления (шина) | Вт | ≤ 12 | |
| Мощность тепловыделения | Вт | ≤ 12 | |
| Программное обеспечение | | | |
| Операционная система | - | LinuxRT | |
| Вычислительное ядро | - | ISaGRAF 5.60 | PCY NaftaProcess 1.19.2 |
| Среда разработки | - | ACP Workbench ISaGRAF 6.5 | NaftaProcess |
| Поддерживаемые языки разработки | - | ST, LD, FBD, SFC (IEC 61131-3) | - calculon - функц. диаграммы PCY |
| Внешняя карта памяти | | | |
| Тип карты памяти | - | Secure Digital (SDHC) | |
| Объем карты памяти | Гбайт | ≤ 32 | |
| Файловая система карты памяти | - | FAT32 | |
| Протоколы и интерфейсы | | | |
| Количество портов интерфейса Ethernet 100/1000Base-T | шт. | 4 | |
| Количество портов интерфейса Ethernet 100Base-FX | шт | 1 (SC, Multimode, 1300 nm) | |
| Количество портов интерфейса RS-485 | шт | 2 | |
| Скорость интерфейса RS-485 | бит/с | 300...115 200 | CX |
| Допустимое количество узлов на линии RS-485 | шт. | ≤ 32 | |
| Поддерживаемые протоколы | - | - Modbus RTU Master/Slave - Modbus TCP Master/Slave - IEC 60870-5-104 | - Modbus RTU Master - Modbus TCP Master - IEC 60870-5-104 |
| Часы реального времени | | | |
| Сохраняемые часы реального времени | - | ✓ | |
| Время автономной работы часов | при +25 °C | сут | 70 |
| | при -20 °C | | 50 |
| Точность хода часов | с/сут | ±0,76 | |
| Срок службы источника питания часов | лет | 15 | |
| Индикация | | | |
| Световая индикация ⁽¹⁾ | - | <ul style="list-style-type: none"> - IP-адреса модуля - «RUN» - работа модуля - «ERR» - ошибка модуля - «PRIM» - режим ведущий/ведомый - «ACT» - состояние программы пользователя - «FO ERR» - ошибка ведомого модуля - «BUS A», «BUS B» - состояние шин CAN - «RX», «TX» - обмен данными по RS-485 | |
| Гальваническая изоляция | | | |
| Изоляция каналы связи - схема управления | В | 250 (AC) ⁽²⁾ | |
| Изоляция канал связи - канал связи | В | | |
| Шинный соединитель | | | |
| Совместимые шинные соединители | - | <ul style="list-style-type: none"> - МК-5-BUS10/10 - МК-5-BUS-3 (5, 7) - МК-5-BUS-1P (3P, 5P, 7P) | |
| Износостойкость шинного соединителя | - | > 25 циклов коммутации | |
| Конструкция | | | |
| Габаритные размеры | мм | 180×40×145 | |
| Масса | г | ≤ 380 | |
| Способ монтажа | - | установка на монтажную рейку 105/20 | |
| Степень защиты, обеспечиваемая оболочкой | - | IP20 (ГОСТ 14254) | |
| Надёжность | | | |
| Средний срок службы | лет | 15 | |
| Средняя наработка на отказ (MTBF согласно Siemens SN 29500) | при +25 °C | ч | - |
| | при +40 °C | | 959 693 |
| | при +70 °C | | - |
| <i>Примечания:</i> | | | |
| 1) Описание работы индикаторов приведено в КДСА.426471.004 РП. | | | |
| 2) Тестовое напряжение 2100 В (DC) в течение 60 с. Испытания согласно п.12.2.1 ГОСТ IEC 61131-2. | | | |

Структурно-функциональная схема



ICN-05-00121

Рис. 2.4 – Структурно-функциональная схема модуля МК-502-142 (DCS)

2.4 Модули центрального процессора МК-503-120, МК-503-120 DCS, МК-504-120

Описание и внешний вид

- 2 порта интерфейса Ethernet 100/1000Base-T
- Поддержка протокола Powerlink (МК-503-120, МК-504-120)
- Слот SFP-модуля
- Слот SD-карты
- Поддержка распределённых систем управления (DCS)

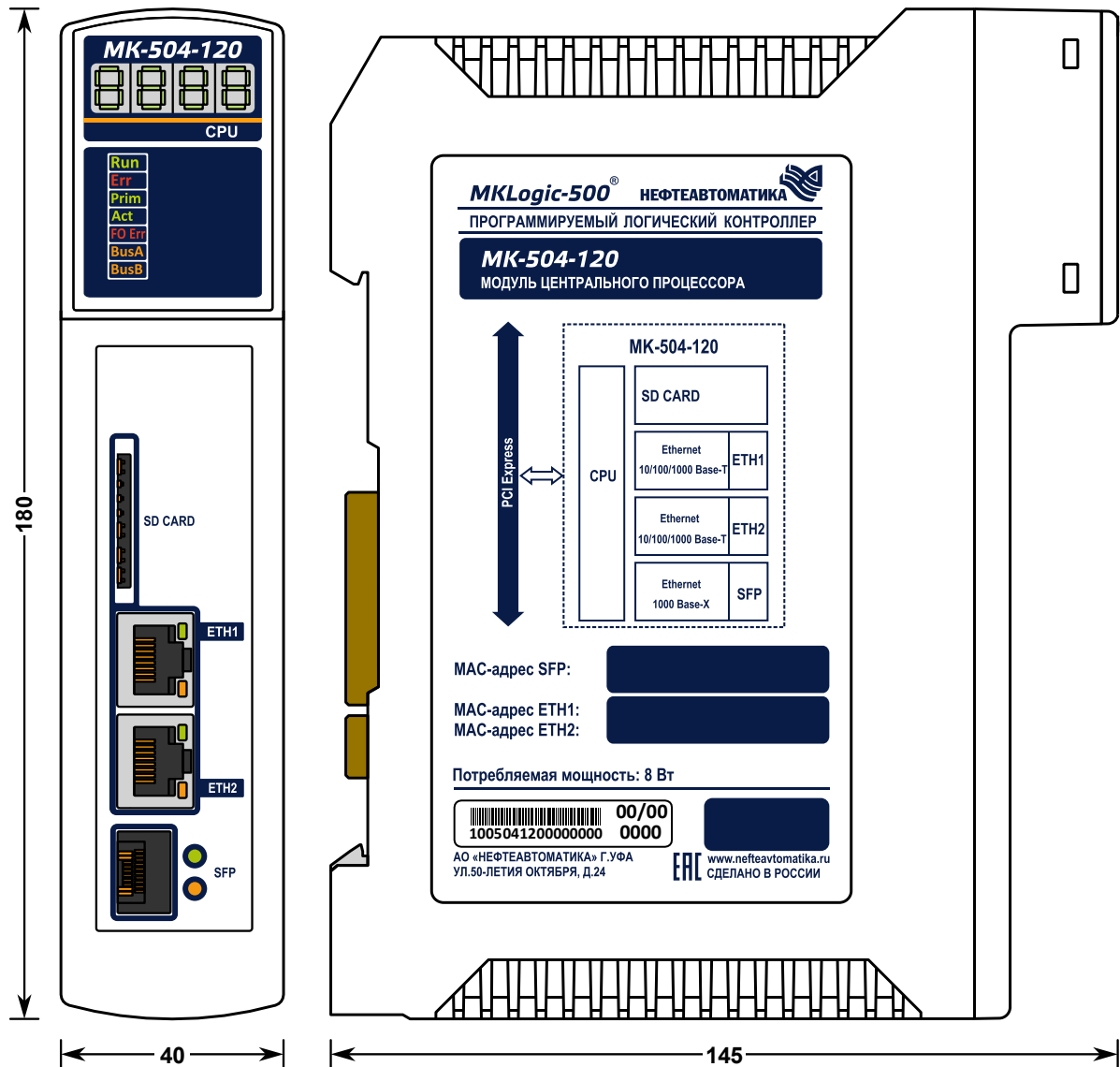


Рис. 2.5 – Внешний вид модулей МК-503-120, МК-503-120 DCS, МК-504-120

ПРИМЕЧАНИЕ

Внешний вид модуля может отличаться от приведённого на рисунке.

ВНИМАНИЕ

Модуль центрального процессора МК-503-120 DCS не поддерживают работу с использованием протокола Powerlink.

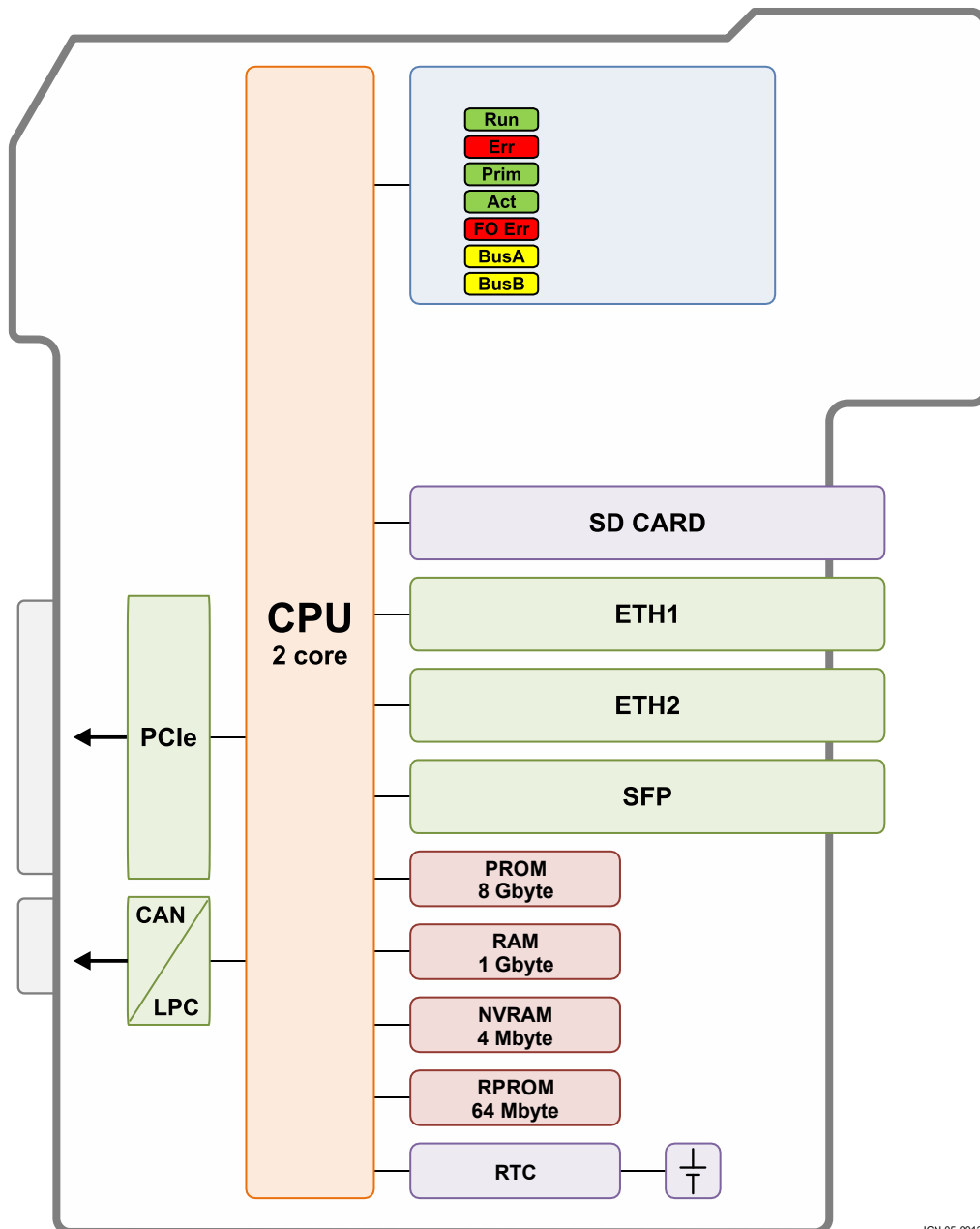
Технические характеристики

Табл. 2.4 – Технические характеристики модуля МК-503-120, МК-503-120 DCS, МК-504-120

| Параметр | Ед. изм. | Значение | |
|--|------------|---|-------|
| Напряжение питания (шина) | В | 5 | |
| Мощность потребления (шина) | Вт | ≤ 8 | |
| Мощность тепловыделения | Вт | ≤ 8 | |
| Программное обеспечение МК-503-120 | | | |
| Операционная система | - | LinuxRT | |
| Вычислительное ядро | - | ISaGRAF 5.60 | |
| Среда разработки | - | ACP Workbench ISaGRAF 6.5 | |
| Поддерживаемые языки разработки | - | ST, LD, FBD, SFC (IEC 61131-3) | |
| Программное обеспечение МК-503-120 DCS | | | |
| Операционная система | - | LinuxRT | |
| Вычислительное ядро | - | PCY NaftaProcess 1.19.2 | |
| Среда разработки | - | NaftaProcess | |
| Поддерживаемые языки разработки | - | - calculon - функциональные диаграммы PCY | |
| Программное обеспечение МК-504-120 | | | |
| Операционная система | - | QNX v6.5 | |
| Вычислительное ядро | - | CODESYS Control v3.5.17.0 | |
| Среда разработки | - | CODESYS v3.5 SP17+ | |
| Поддерживаемые языки разработки | - | ST, LD, FBD, SFC (IEC 61131-3) | |
| Внешняя карта памяти | | | |
| Тип карты памяти | - | Secure Digital (SDHC) | |
| Объем карты памяти | Гбайт | ≤ 32 | |
| Файловая система карты памяти | - | FAT32 | |
| Интерфейсы | | | |
| Количество портов интерфейса Ethernet 100/1000Base-T | шт | 2 | |
| Количество портов SFP | шт | 1 ⁽¹⁾ | |
| Протоколы МК-503-120, МК-504-120 | | | |
| Поддерживаемые протоколы | - | - Modbus RTU Master/Slave ⁽²⁾ - Modbus TCP Master/Slave - OPC UA (Server) - IEC 60870-5-104 - Powerlink ⁽³⁾ | |
| Протоколы МК-503-120 DCS | | | |
| Поддерживаемые протоколы | - | - Modbus RTU Master ⁽²⁾ - Modbus TCP Master - OPC UA (Server) - IEC 60870-5-104 | |
| Часы реального времени | | | |
| Сохраняемые часы реального времени | - | ✓ | |
| Время автономной работы часов | при +25 °С | сут | 70 |
| | при -20 °С | | 50 |
| Точность хода часов | с/сут | | ±0,76 |
| Срок службы источника питания часов | лет | | 15 |
| Индикация | | | |
| Световая индикация ⁽⁴⁾ | - | - IP-адреса модуля - «RUN» - работа модуля - «ERR» - ошибка модуля - «PRIM» - режим ведущий/ведомый - «ACT» - состояние программы пользователя - «FO ERR» - ошибка ведомого модуля - «BUS A», «BUS B» - состояние шин CAN | |
| Гальваническая изоляция | | | |
| Изоляция каналы связи - схема управления | В | 250 (AC) ⁽⁵⁾ | |
| Изоляция канал связи - канал связи | В | | |
| Шинный соединитель | | | |
| Совместимые шинные соединители | - | МК-5-BUSe3 (e5) МК-5-BUSe3P (e5P) | |
| Износостойкость шинного соединителя | - | > 25 циклов коммутации | |

| Конструкция | | | |
|--|-----------|-------------------------------------|---------|
| Габаритные размеры | мм | 180×40×145 | |
| Масса | г | ≤ 370 | |
| Способ монтажа | - | установка на монтажную рейку 105/20 | |
| Степень защиты, обеспечиваемая оболочкой | - | IP20 (ГОСТ 14254) | |
| Надёжность | | | |
| Средний срок службы | лет | 15 | |
| Средняя наработка на отказ (MTBF согласно Siemens SN 29500) | при +25°C | ч | - |
| | при +40°C | | 801 039 |
| | при +70°C | | - |
| Примечания: | | | |
| 1) Перечень совместимых SFP-модулей приведён в п.14.2. | | | |
| 2) При использовании модуля расширения МК-542-004. | | | |
| 3) При использовании модуля расширения МК-546-010. | | | |
| 4) Описание работы индикаторов приведено в КДСА.426471.004 РП. | | | |
| 5) Тестовое напряжение 2100 В (DC) в течение 60 с. Испытания согласно п.12.2.1 ГОСТ IEC 61131-2. | | | |

Структурно-функциональная схема



ICN-05-00122

Рис. 2.6 – Структурно-функциональная схема модуля МК-503-120, МК-503-120 DCS, МК-504-120

3 Модули расширения центрального процессора

3.1 Назначение

Модули расширения предназначены для увеличения количества портов интерфейсов Ethernet и RS-485 модулей центрального процессора.

Табл. 3.1 – Перечень коммуникационных EТН модулей

| Наименование | Ethernet 1000Base-T | RS-485 | Powerlink | Шинный соединитель |
|--------------|------------------------|--------|-----------|-----------------------|
| МК-542-004 | - | 4 | - | МК-5-BUSe |
| МК-544-040 | 4 | - | - | |
| МК-546-010 | 2 | - | ✓ | |

3.2 Модуль расширения RS-485 МК-542-004

Описание и внешний вид

- Модуль расширения центрального процессора
- 4 порта интерфейса RS-485

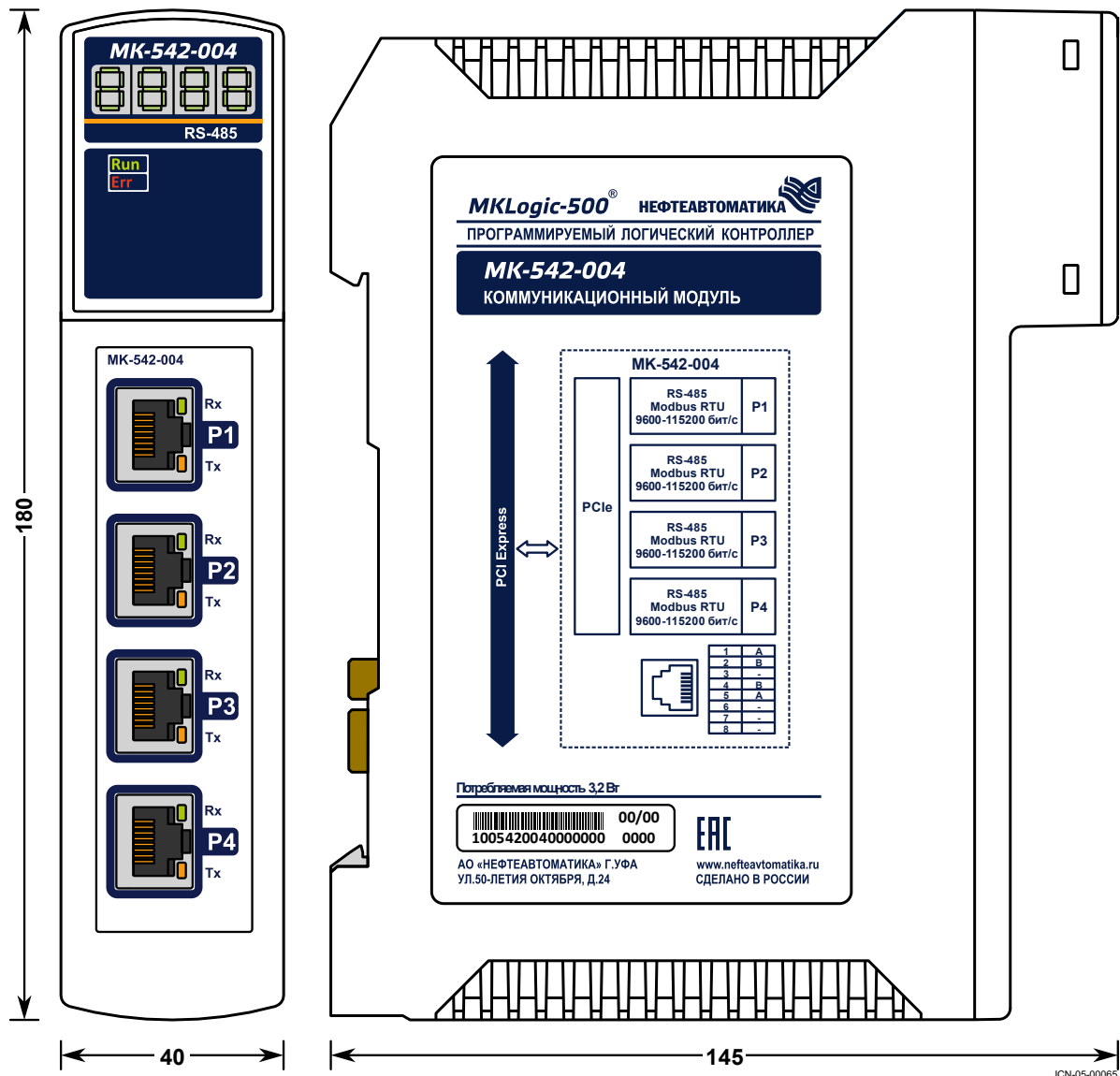


Рис. 3.1 - Внешний вид модуля МК-542-004



ПРИМЕЧАНИЕ

Внешний вид модуля может отличаться от приведённого на рисунке.



АКТУАЛЬНОСТЬ

Новая продукция, уточняйте доступность перед применением в проектах.



ВНИМАНИЕ

Поддерживается работа только с модулями центрального процессора МК-503-120, МК-503-120 DCS, МК-504-120.

Технические характеристики

Табл. 3.2 – Технические характеристики модуля МК-542-004

| Параметр | | Ед. изм. | Значение |
|--|-----------|----------|---|
| Напряжение питания (шина) | | В | 5 |
| Мощность потребления (шина) | | Вт | ≤ 3,2 |
| Мощность тепловыделения | | Вт | ≤ 3,2 |
| Протоколы и интерфейсы | | | |
| Количество портов интерфейса RS-485 | | шт. | 4 |
| Скорость интерфейса RS-485 | | бит/с | 9600...115 200 |
| Допустимое количество узлов на линии RS-485 | | шт. | ≤ 32 |
| Поддерживаемые протоколы ⁽¹⁾ | | - | - Modbus RTU Master/Slave |
| Индикация | | | |
| Световая индикация ⁽²⁾ | | - | - скорости интерфейсов модуля - «RUN» - работа модуля - «ERR» - ошибка модуля - «RX», «TX» - обмен данными по RS-485 |
| Гальваническая изоляция | | | |
| Изоляция каналы связи - схема управления | | В | 250 (AC) ⁽³⁾ |
| Изоляция канал связи - канал связи | | В | |
| Шинный соединитель | | | |
| Совместимые шинные соединители | | - | МК-5-BUSe3 (e5) МК-5-BUSe3P (e5P) |
| Износостойкость шинного соединителя | | - | > 25 циклов коммутации |
| Конструкция | | | |
| Габаритные размеры | | мм | 180×40×145 |
| Масса | | г | ≤ 350 |
| Способ монтажа | | - | установка на монтажную рейку 105/20 |
| Степень защиты, обеспечиваемая оболочкой | | - | IP20 (ГОСТ 14254) |
| Надёжность | | | |
| Средний срок службы | | лет | 15 |
| Средняя наработка на отказ (MTBF согласно Siemens SN 29500) | при +25°C | ч | - |
| | при +40°C | | - |
| | при +70°C | | - |
| Примечания: | | | |
| 1) При использовании модуля центрального процессора, поддерживающего указанные протоколы. | | | |
| 2) Описание работы индикаторов приведено в КДСА.426471.004 РП. | | | |
| 3) Тестовое напряжение 2100 В (DC) в течение 60 с. Испытания согласно п.12.2.1 ГОСТ IEC 61131-2. | | | |

Структурно-функциональная схема

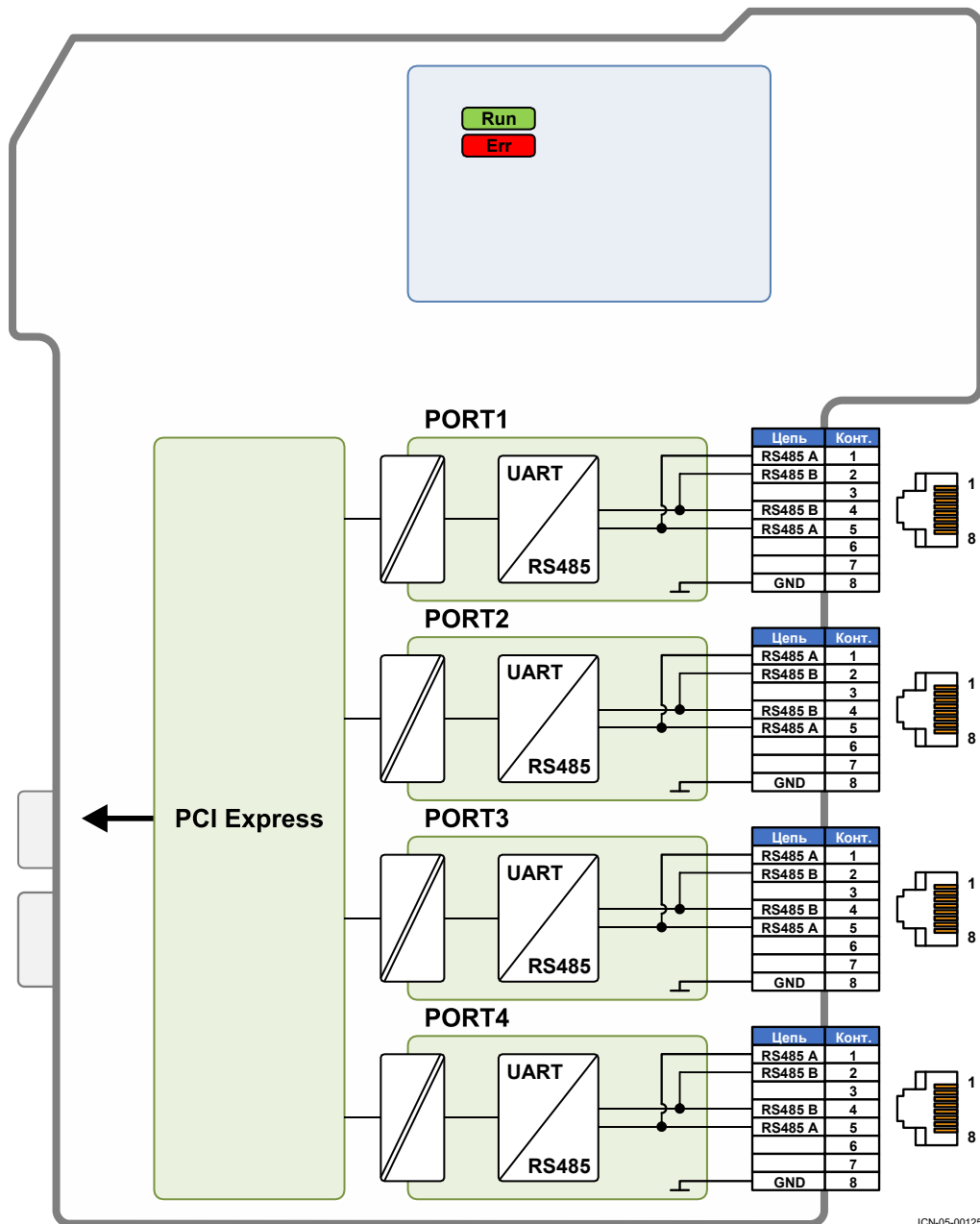


Рис. 3.2 – Структурно-функциональная схема модуля МК-542-004

ICN-05-00125

3.3 Модуль расширения Ethernet МК-544-040

Описание и внешний вид

- Модуль расширения центрального процессора
- 4 порта интерфейса Ethernet 100/1000Base-T

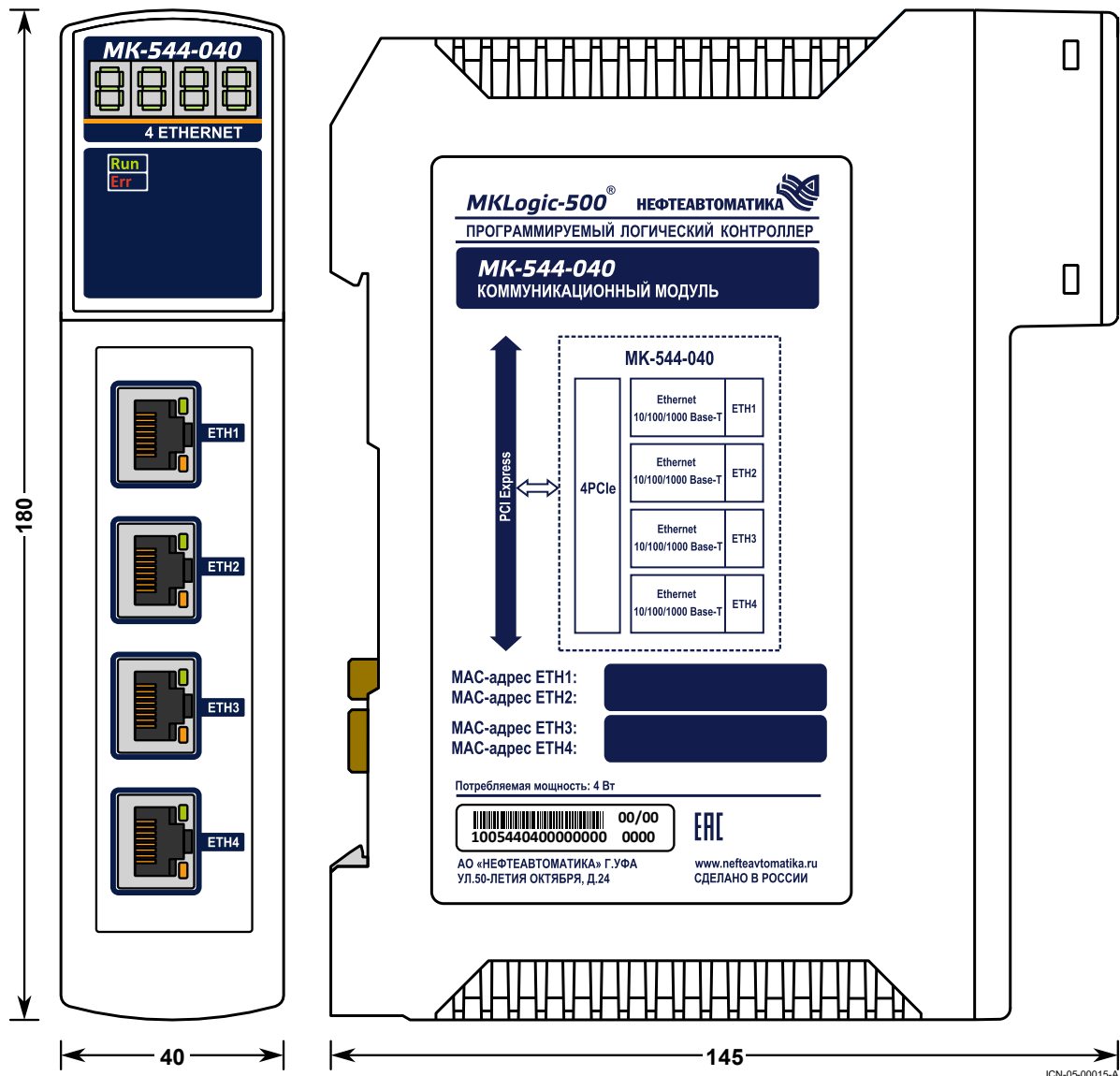


Рис. 3.3 – Внешний вид модуля МК-544-040



ПРИМЕЧАНИЕ

Внешний вид модуля может отличаться от приведённого на рисунке.



ВНИМАНИЕ

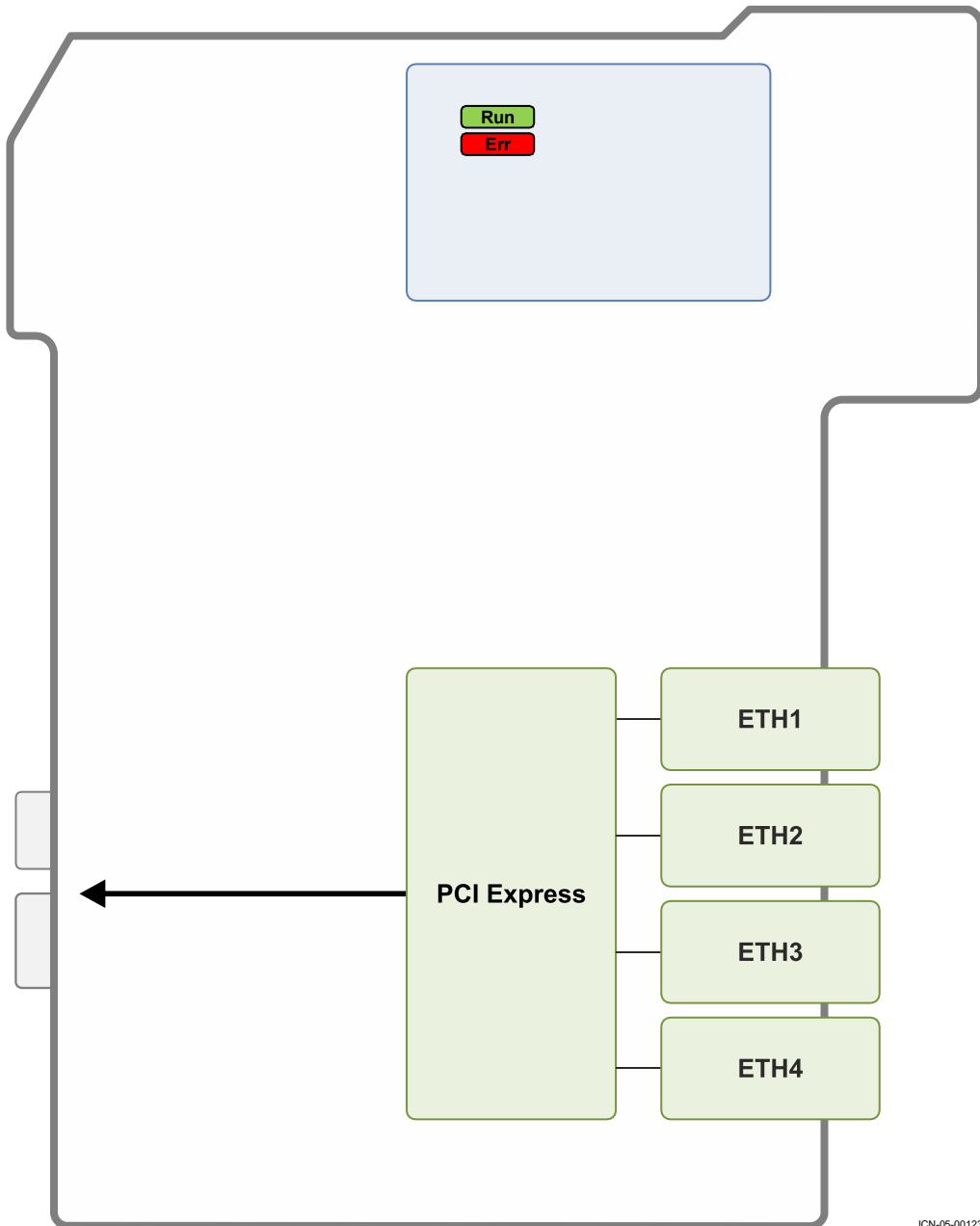
Поддерживается работа только с модулями центрального процессора МК-503-120, МК-503-120 DCS, МК-504-120.

Технические характеристики

Табл. 3.3 – Технические характеристики модуля МК-544-040

| Параметр | Ед. изм. | Значение |
|--|-----------|--|
| Напряжение питания (шина) | В | 5 |
| Мощность потребления (шина) | Вт | ≤ 4 |
| Мощность тепловыделения | Вт | ≤ 4 |
| Протоколы и интерфейсы | | |
| Количество портов интерфейса Ethernet 100/1000Base-T | шт | 4 |
| Поддерживаемые протоколы ⁽¹⁾ | - | - Modbus TCP Master/Slave - OPC UA (Server) - IEC 60870-5-104 |
| Индикация | | |
| Световая индикация ⁽²⁾ | - | - IP-адреса модуля - «RUN» - работа модуля - «ERR» - ошибка модуля |
| Гальваническая изоляция | | |
| Изоляция каналы связи - схема управления | В | 250 (AC) ⁽³⁾ |
| Изоляция канал связи - канал связи | В | |
| Шинный соединитель | | |
| Совместимые шинные соединители | - | МК-5-BUSe3 (e5) МК-5-BUSe3P (e5P) |
| Износостойкость шинного соединителя | - | > 25 циклов коммутации |
| Конструкция | | |
| Габаритные размеры | мм | 180×40×145 |
| Масса | г | ≤ 350 |
| Способ монтажа | - | установка на монтажную рейку 105/20 |
| Степень защиты, обеспечиваемая оболочкой | - | IP20 (ГОСТ 14254) |
| Надёжность | | |
| Средний срок службы | лет | 15 |
| Средняя наработка на отказ (MTBF согласно Siemens SN 29500) | при +25°C | - |
| | при +40°C | 1 227 913 |
| | при +70°C | - |
| Примечания: | | |
| 1) При использовании модуля центрального процессора, поддерживающего указанные протоколы. | | |
| 2) Описание работы индикаторов приведено в КДСА.426471.004 РП. | | |
| 3) Тестовое напряжение 2100 В (DC) в течение 60 с. Испытания согласно п.12.2.1 ГОСТ IEC 61131-2. | | |

Структурно-функциональная схема



ICN-05-00123

Рис. 3.4 – Структурно-функциональная схема модуля МК-544-040

3.4 Модуль расширения Powerlink МК-546-010

Описание и внешний вид

- Модуль расширения центрального процессора
- Роль управляющего узла (MN) в сети Powerlink
- 2 порта интерфейса Ethernet 100/1000Base-T

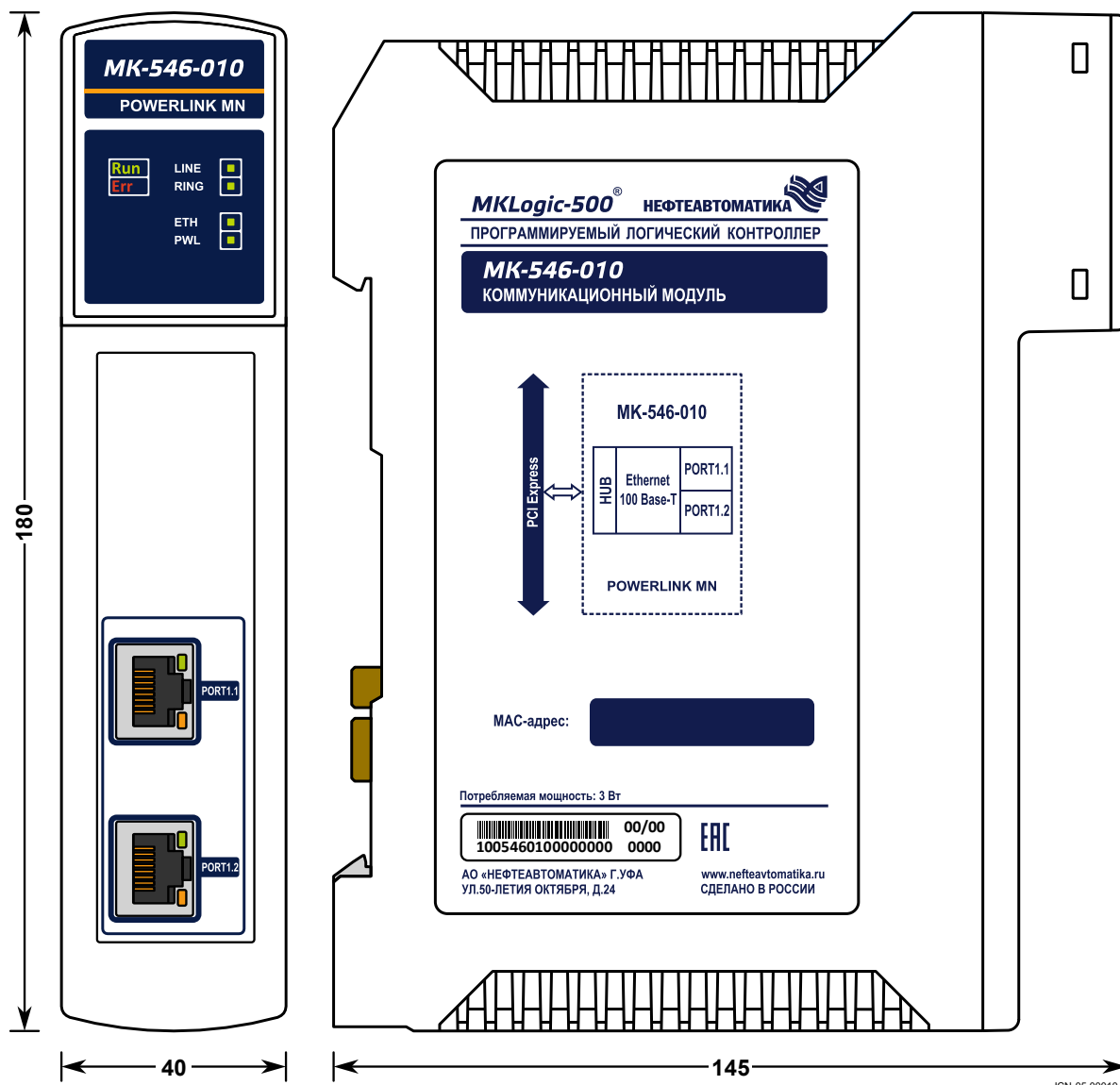


Рис. 3.5 – Внешний вид модуля МК-546-010



ПРИМЕЧАНИЕ

Внешний вид модуля может отличаться от приведённого на рисунке.



ВНИМАНИЕ

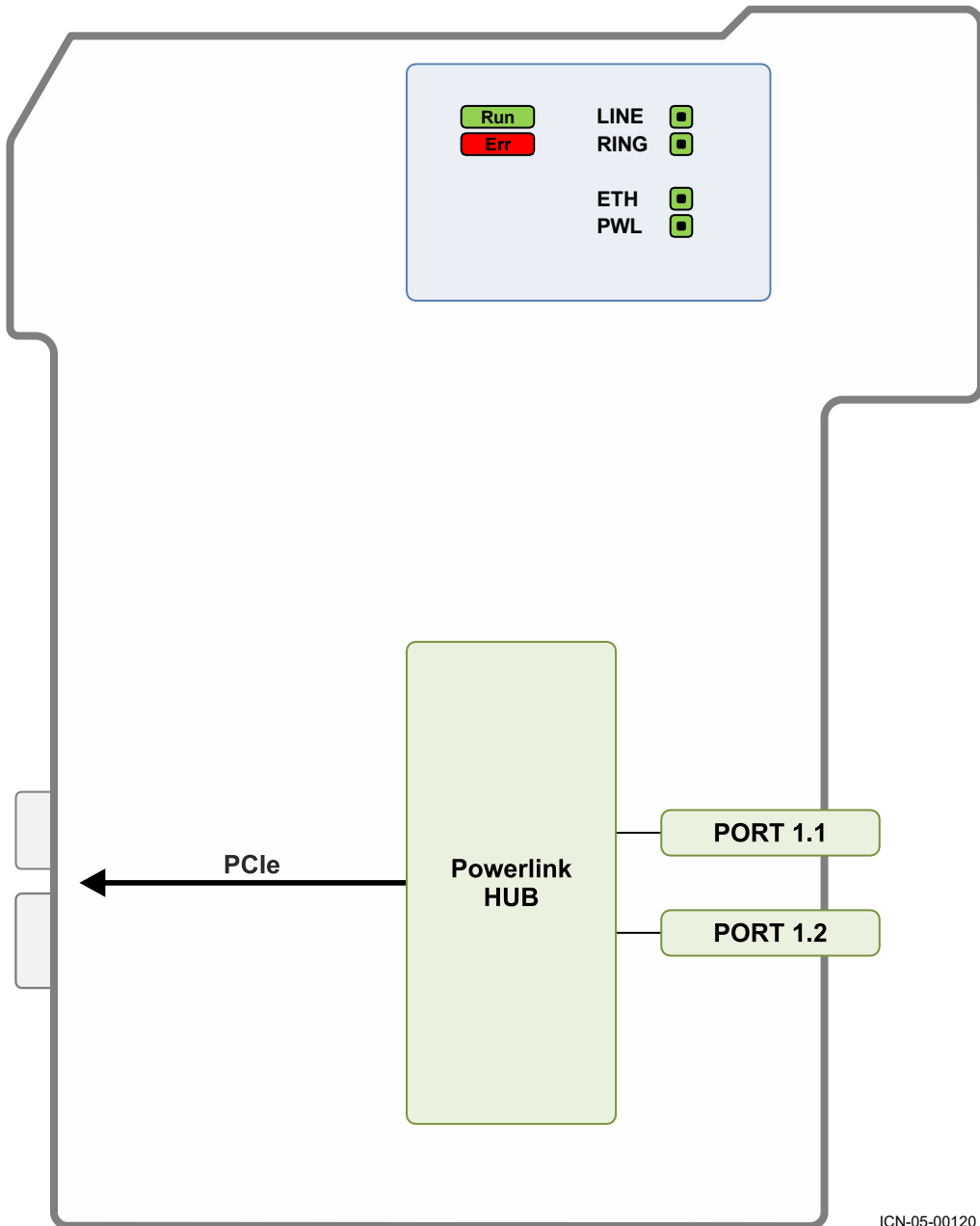
Поддерживается работа только с модулями центрального процессора МК-503-120, МК-503-120 DCS, МК-504-120.

Технические характеристики

Табл. 3.4 – Технические характеристики модуля МК-546-010

| Параметр | Ед. изм. | Значение |
|---|-----------|---|
| Напряжение питания (шина) | В | 5 |
| Мощность потребления (шина) | Вт | ≤ 3 |
| Мощность тепловыделения | Вт | ≤ 3 |
| Протоколы и интерфейсы | | |
| Количество портов интерфейса Ethernet 100/1000Base-T | шт | 2 |
| Поддерживаемые протоколы ⁽¹⁾ | - | - Powerlink |
| Индикация | | |
| Световая индикация ⁽²⁾ | - | <ul style="list-style-type: none"> - «RUN» - работа модуля - «ERR» - ошибка модуля - «LINE» - топология сети «Общая шина» - «RING» - топология сети «Кольцо» - «ETH» - режим Ethernet - «PWL» - режим Powerlink |
| Гальваническая изоляция | | |
| Изоляция каналы связи - схема управления | В | 250 (AC) ⁽³⁾ |
| Изоляция канал связи - канал связи | В | |
| Шинный соединитель | | |
| Совместимые шинные соединители | - | МК-5-BUSe3 (e5) МК-5-BUSe3P (e5P) |
| Износостойкость шинного соединителя | - | > 25 циклов коммутации |
| Конструкция | | |
| Габаритные размеры | мм | 180×40×145 |
| Масса | г | ≤ 370 |
| Способ монтажа | - | установка на монтажную рейку 105/20 |
| Степень защиты, обеспечиваемая оболочкой | - | IP20 (ГОСТ 14254) |
| Надёжность | | |
| Средний срок службы | лет | 15 |
| Средняя наработка на отказ (MTBF согласно Siemens SN 29500) | при +25°C | - |
| | при +40°C | 2 945 595 |
| | при +70°C | - |
| Примечания: 1) При использовании модуля центрального процессора, поддерживающего указанные протоколы. 2) Описание работы индикаторов приведено в КДСА.426471.004 РП. 3) Тестовое напряжение 2100 В (DC) в течение 60 с. Испытания согласно п.12.2.1 ГОСТ IEC 61131-2. | | |

Структурно-функциональная схема



ICN-05-00120

Рис. 3.6 – Структурно-функциональная схема модуля МК-546-010

4 Модули коммуникационные

4.1 Назначение

Модули коммуникационные предназначены для организации сети Powerlink, а также приёма и передачи данных по интерфейсу RS-485.

Табл. 4.1 – Перечень коммуникационных EТН модулей

| Наименование | Ethernet 100Base-T | RS-485 | Powerlink | Шинный соединитель |
|--------------|-----------------------|--------|-----------|-----------------------|
| МК-541-002 | - | 2 | - | МК-5-BUS-x |
| МК-545-010 | 2 | - | ✓ | |

4.2 Модуль коммуникационный RS-485 МК-541-002

Описание и внешний вид

- 2 порта интерфейса RS-485
- Сбор, накопление и передача данных по RS-485

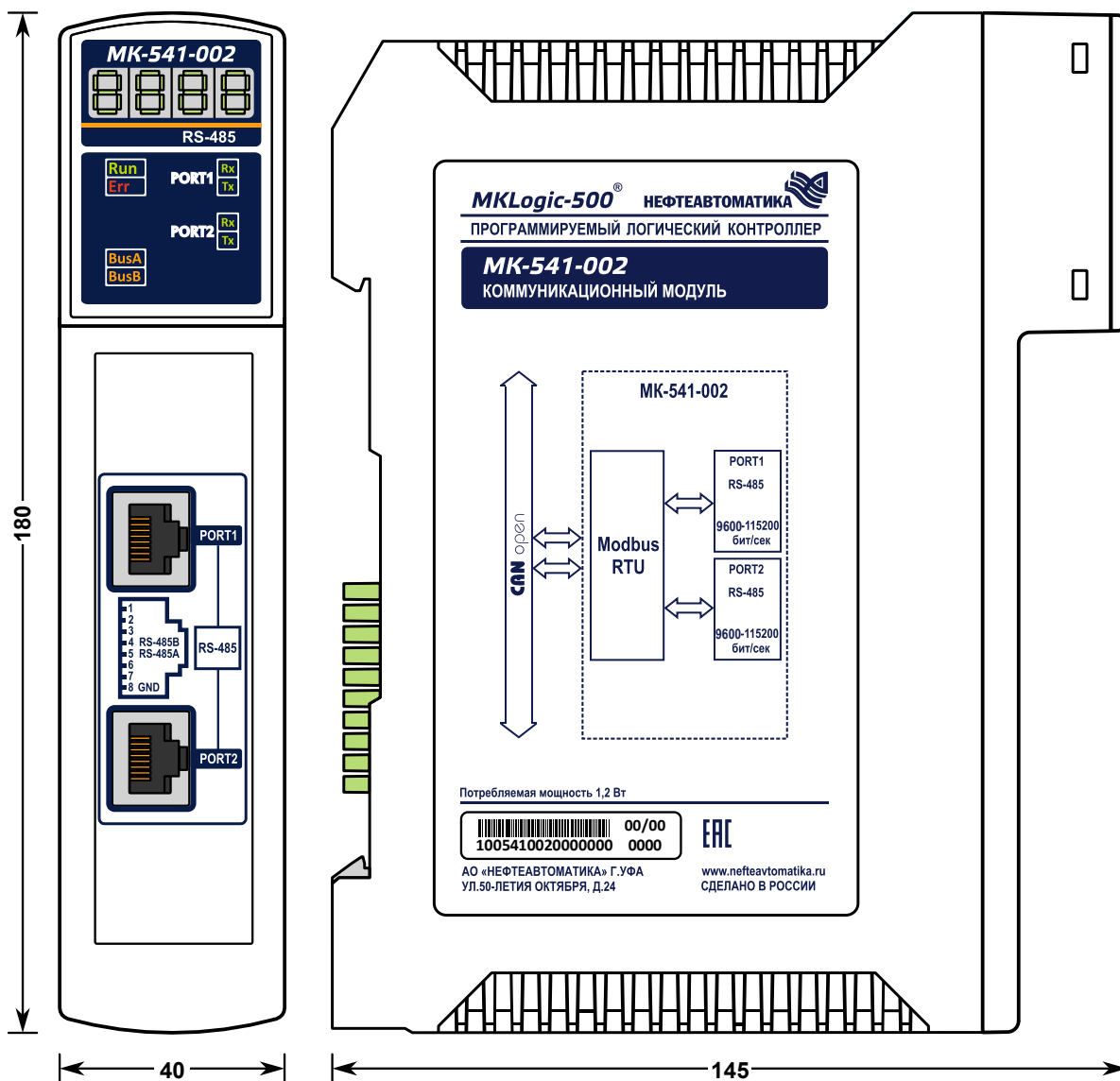


Рис. 4.1 - Внешний вид модуля МК-541-002



ПРИМЕЧАНИЕ

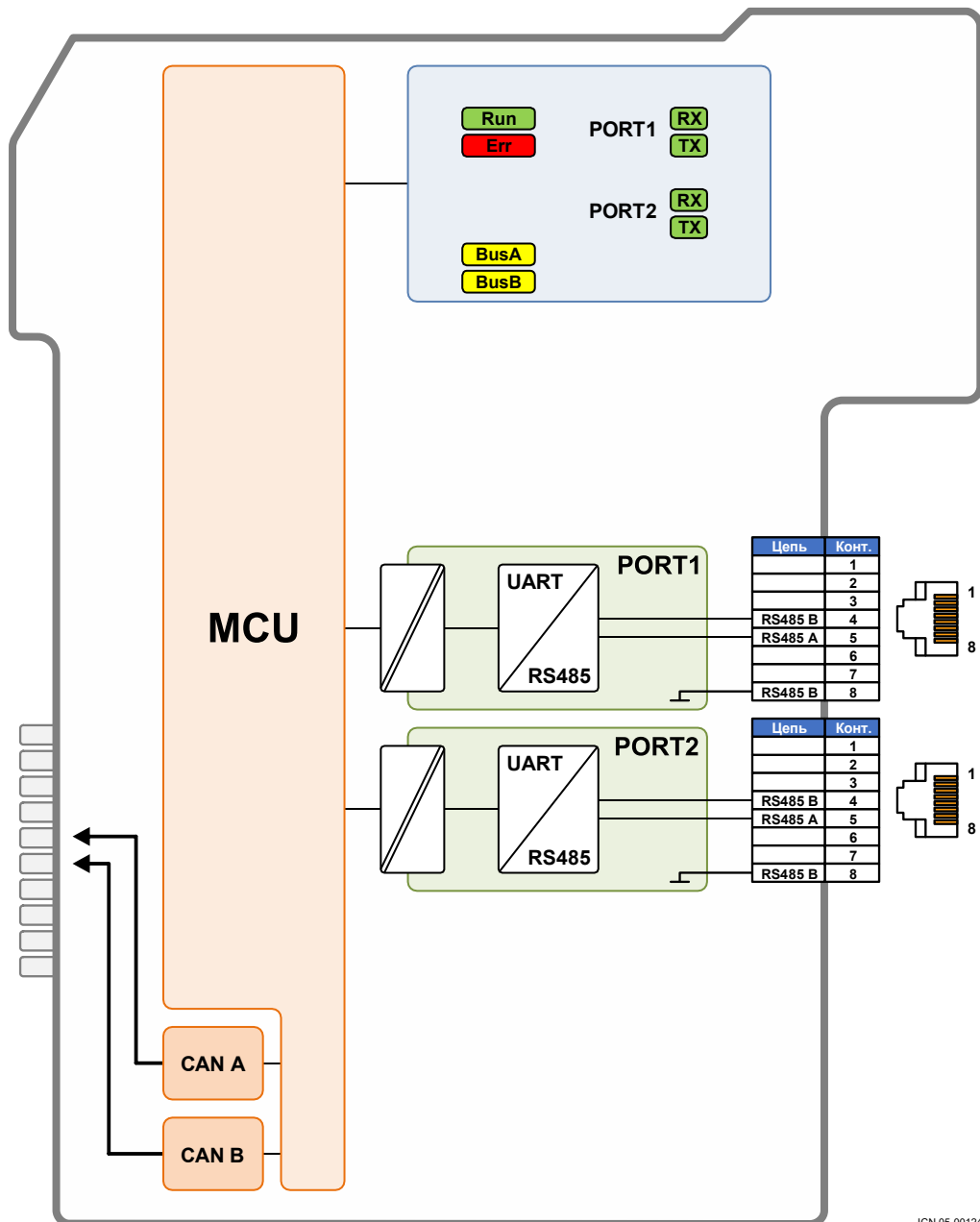
Внешний вид модуля может отличаться от приведённого на рисунке.

Технические характеристики

Табл. 4.2 – Технические характеристики модуля МК-541-002

| Параметр | Ед. изм. | Значение | |
|--|-----------|---|-----------|
| Напряжение питания (шина) | В | 5 | |
| Мощность потребления (шина) | Вт | ≤ 1,2 | |
| Мощность тепловыделения | Вт | ≤ 1,2 | |
| Протоколы и интерфейсы | | | |
| Количество портов интерфейса RS-485 | шт. | 2 | |
| Скорость интерфейса RS-485 | бит/с | 9600...115 200 | СХ |
| Допустимое количество узлов на линии RS-485 | шт. | ≤ 32 | |
| Поддерживаемые протоколы | - | Modbus RTU Master/Slave | |
| Индикация | | | |
| Световая индикация ⁽¹⁾ | - | <ul style="list-style-type: none"> - скорости интерфейсов модуля - «RUN» - работа модуля - «ERR» - ошибка модуля - «BUS A», «BUS B» - состояние шин CAN - «RX», «TX» - обмен данными по RS-485 | |
| Гальваническая изоляция | | | |
| Изоляция каналы связи - схема управления | В | 250 (AC) ⁽²⁾ | |
| Изоляция канал связи - канал связи | В | | |
| Шинный соединитель | | | |
| Совместимые шинные соединители | - | <ul style="list-style-type: none"> - МК-5-BUS10/10 - МК-5-BUS-3 (5, 7) - МК-5-BUS-1P (3P, 5P, 7P) | |
| Износостойкость шинного соединителя | - | > 25 циклов коммутации | |
| Конструкция | | | |
| Габаритные размеры | мм | 180×40×145 | |
| Масса | г | ≤ 350 | |
| Способ монтажа | - | установка на монтажную рейку 105/20 | |
| Степень защиты, обеспечиваемая оболочкой | - | IP20 (ГОСТ 14254) | |
| Надёжность | | | |
| Средний срок службы | лет | 15 | |
| Средняя наработка на отказ (MTBF согласно Siemens SN 29500) | при +25°C | ч | - |
| | при +40°C | | 4 184 503 |
| | при +70°C | | - |
| Примечания: 1) Описание работы индикаторов приведено в КДСА.426471.004 РП. 2) Тестовое напряжение 2100 В (DC) в течение 60 с. Испытания согласно п.12.2.1 ГОСТ IEC 61131-2. | | | |

Структурно-функциональная схема



ICN-05-00124

Рис. 4.2 – Структурно-функциональная схема модуля МК-541-002

4.3 Модуль коммуникационный Powerlink МК-545-010

Описание и внешний вид

- 2 порта интерфейса Ethernet 100/1000Base-T
- Поддержка протокола Powerlink
- Роль управляемого узла (CN) в сети Powerlink

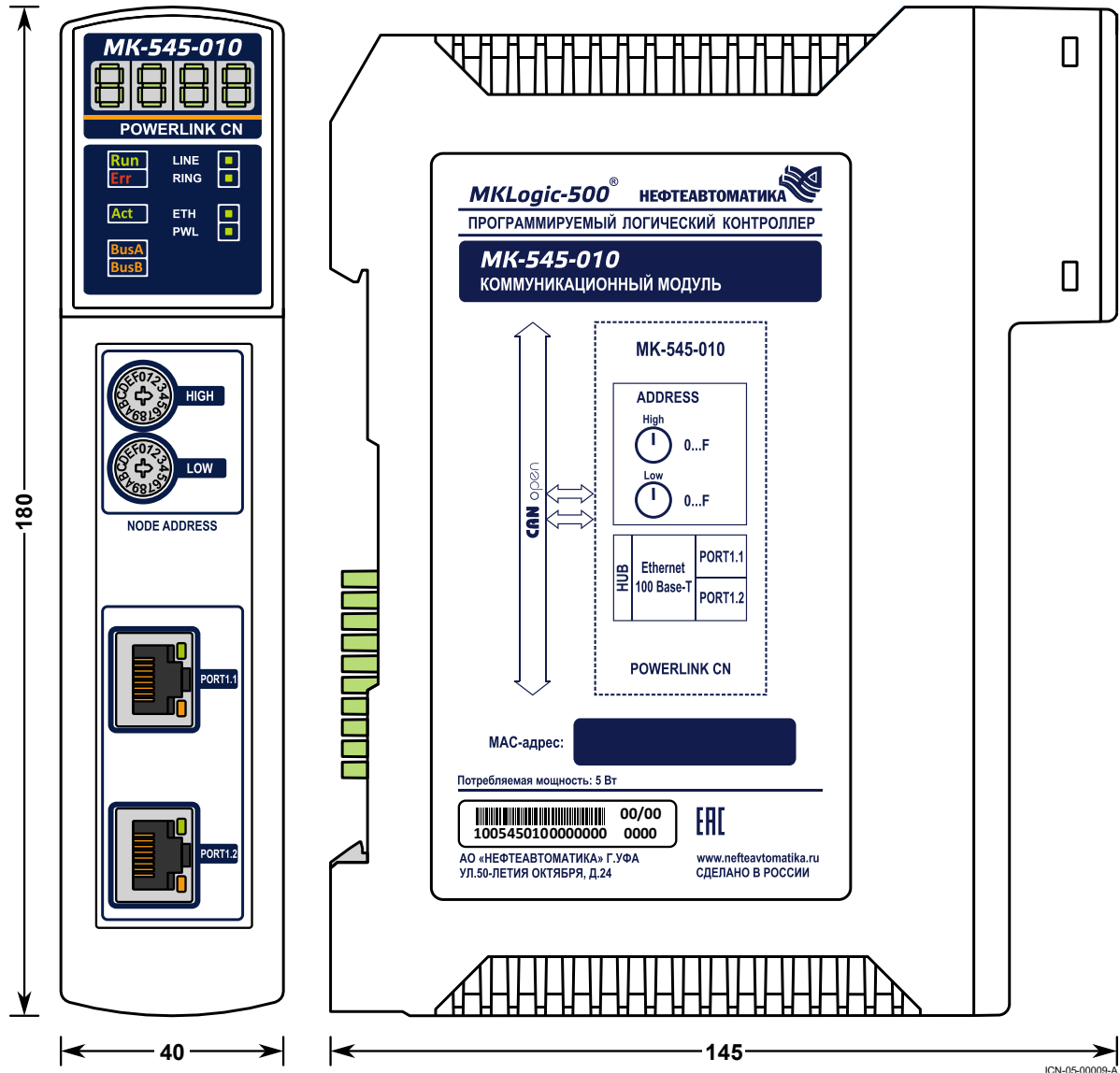


Рис. 4.3 – Внешний вид модуля МК-545-010



ПРИМЕЧАНИЕ

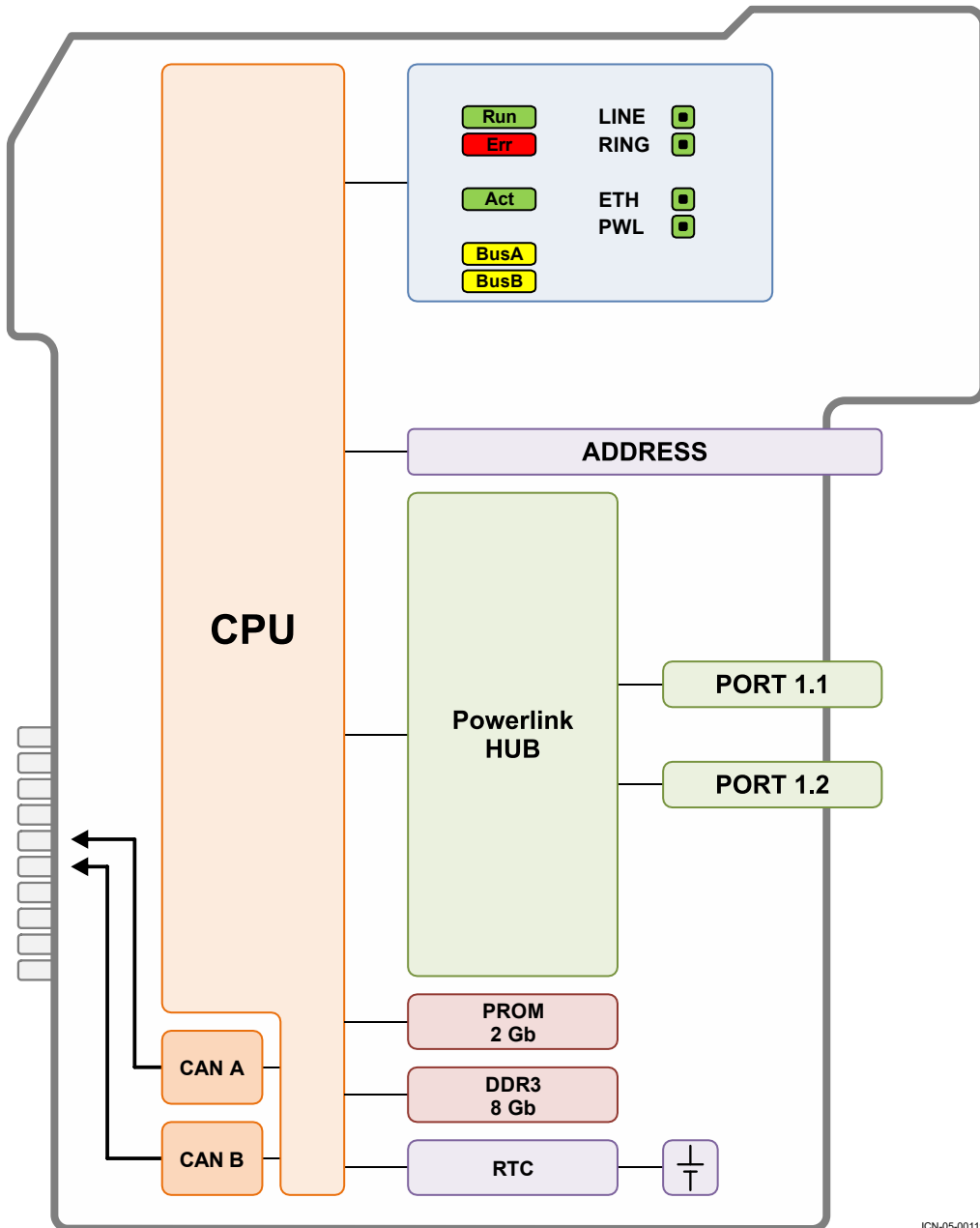
Внешний вид модуля может отличаться от приведённого на рисунке.

Технические характеристики

Табл. 4.3 – Технические характеристики модуля МК-545-010

| Параметр | Ед. изм. | Значение | |
|--|------------|--|-----------|
| Напряжение питания (шина) | В | 5 | |
| Мощность потребления (шина) | Вт | ≤ 5 | |
| Мощность тепловыделения | Вт | ≤ 5 | |
| Протоколы и интерфейсы | | | |
| Количество портов интерфейса Ethernet 100Base-T | шт | 2 | |
| Поддерживаемые протоколы | - | Powerlink | |
| Часы реального времени | | | |
| Сохраняемые часы реального времени | - | ✓ | |
| Время автономной работы часов | при +25 °С | сут | 70 |
| | при -20 °С | | 50 |
| Точность хода часов | с/сут | ±0,76 | |
| Срок службы источника питания часов | лет | 15 | |
| Индикация | | | |
| Световая индикация ⁽¹⁾ | - | <ul style="list-style-type: none"> - адреса модуля в сети Powerlink - «RUN» - работа модуля - «ERR» - ошибка модуля - «ACT» - состояние управляющей программы - «BUS A», «BUS B» - состояние шин CAN - «LINE» - топология сети «Общая шина» - «RING» - топология сети «Кольцо» - «ETH» - режим Ethernet - «PWL» - режим Powerlink | |
| Гальваническая изоляция | | | |
| Изоляция каналы связи - схема управления | В | 250 (AC) ⁽²⁾ | |
| Изоляция канал связи - канал связи | В | | |
| Шинный соединитель | | | |
| Совместимые шинные соединители | - | <ul style="list-style-type: none"> - МК-5-BUS10/10 - МК-5-BUS-3 (5, 7) - МК-5-BUS-1P (3P, 5P, 7P) | |
| Износостойкость шинного соединителя | - | > 25 циклов коммутации | |
| Конструкция | | | |
| Габаритные размеры | мм | 180×40×145 | |
| Масса | г | ≤ 370 | |
| Способ монтажа | - | установка на монтажную рейку 105/20 | |
| Степень защиты, обеспечиваемая оболочкой | - | IP20 (ГОСТ 14254) | |
| Надёжность | | | |
| Средний срок службы | лет | 15 | |
| Средняя наработка на отказ (MTBF согласно Siemens SN 29500) | при +25°С | ч | - |
| | при +40°С | | 1 227 913 |
| | при +70°С | | - |
| <i>Примечания:</i> | | | |
| 1) Описание работы индикаторов приведено в КДСА.426471.004 РП. | | | |
| 2) Тестовое напряжение 2100 В (DC) в течение 60 с. Испытания согласно п.12.2.1 ГОСТ IEC 61131-2. | | | |

Структурно-функциональная схема



ICN-05-00119

Рис. 4.4 – Структурно-функциональная схема модуля МК-545-010

5 Модули дискретного ввода

5.1 Назначение

Модули дискретного ввода предназначены для считывания дискретных сигналов постоянного тока.

Табл. 5.1 – Перечень модулей дискретного ввода

| Наименование | Количество входов | Поддержка NAMUR | Поддержка резервирования | Шинный соединитель |
|--------------|-------------------|-----------------|--------------------------|--------------------|
| МК-521-032 | 32 | - | ✓ | МК-5-BUS-x |
| МК-521-032 А | 32 | - | ✓ | |
| МК-523-032 А | 32 | ✓ | ✓ | |

5.2 Модули дискретного ввода МК-521-032, МК-521-032 А

Описание и внешний вид

- 32 дискретных входа
- Триггерный режим фиксации событий
- Групповая изоляция входов
- Резервирование входов

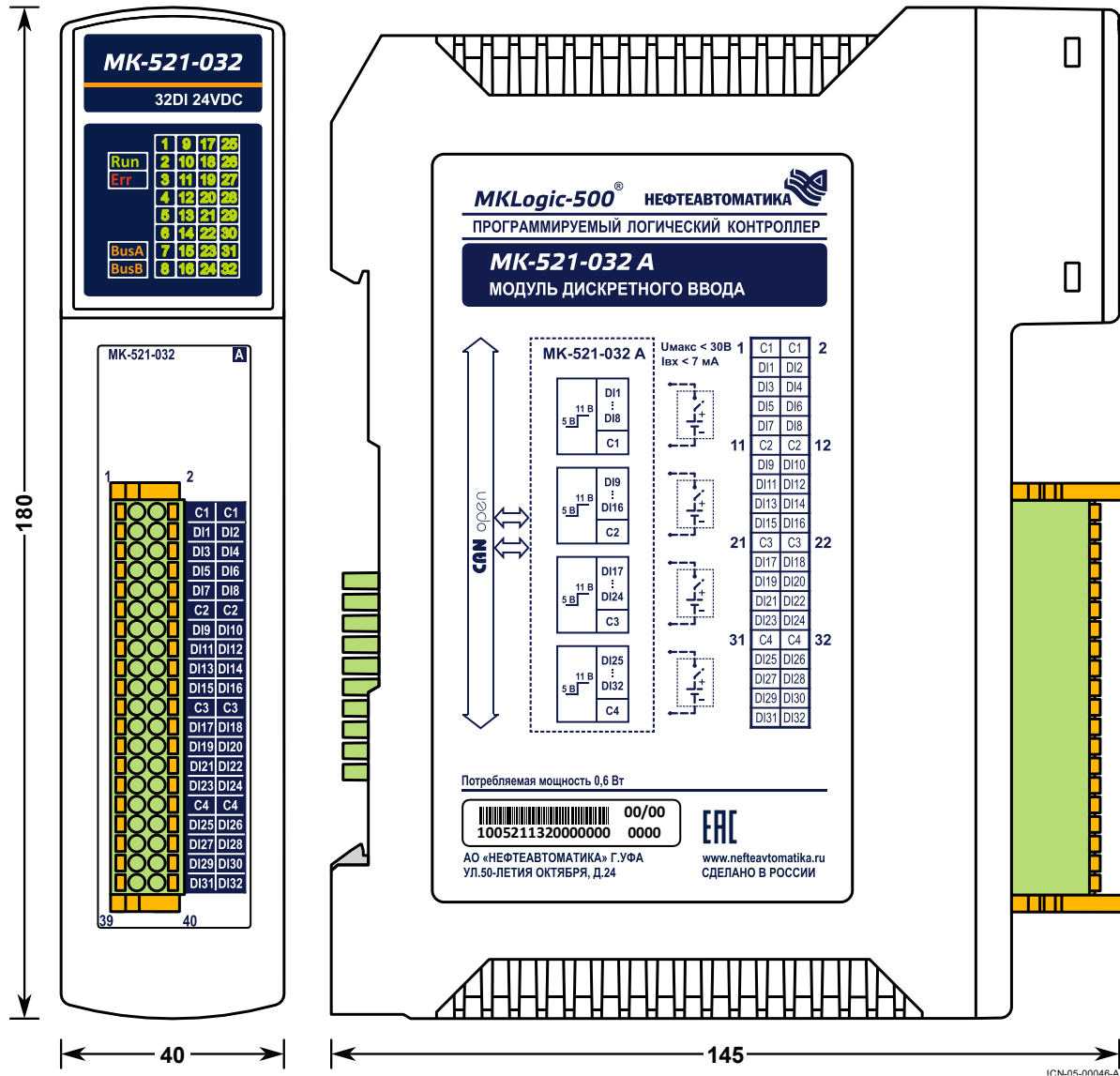


Рис. 5.1 - Внешний вид модуля МК-521-032 А

ПРИМЕЧАНИЕ

Внешний вид модуля может отличаться от приведённого на рисунке.

31 АКТУАЛЬНОСТЬ

Модуль МК-521-032 не рекомендован к применению в новых проектах.

Технические характеристики

Табл. 5.2 – Технические характеристики модуля МК-521-032, МК-521-032 А

| Параметр | Ед. изм. | Значение | |
|---|-----------|--|-----------------------------|
| | | МК-521-032 | МК-521-032 А |
| Напряжение питания (шина) | В | 5 | |
| Мощность потребления (шина) | Вт | ≤ 0,6 | |
| Мощность тепловыделения | Вт | ≤ 7,4 | |
| Дискретные входы | | | |
| Количество входов | - | 32 (4 группы по 8) | |
| Уровень лог.0 | В | 0...5 ⁽¹⁾ | |
| Уровень лог.1 | В | 11...30 ⁽¹⁾ | |
| Допустимое напряжение входа | В | ≤ 30 | |
| Допустимый ток входа | мА | ≤ 7 | |
| Регистрируемая длительность сигнала | мс | ≥ 13 | |
| Регистрируемая частота сигнала | Гц | ≤ 38,5 | |
| Аппаратный фильтр низких частот | Гц | 1 000 | |
| Триггерный режим фиксации события | - | ✓ ⁽²⁾ | |
| Защита от дребезга контактов | - | ✓ ⁽²⁾ | |
| Резервирование входов | - | ✓ ⁽³⁾ | |
| Индикация | | | |
| Световая индикация ⁽⁴⁾ | - | <ul style="list-style-type: none"> - «RUN» - работа модуля - «ERR» - ошибка модуля - «BUS A», «BUS B» - состояние шин CAN - «1» ... «32» - состояние каналов | |
| Гальваническая изоляция | | | |
| Изоляция между группами каналов | В | 250 (AC) ⁽⁵⁾ | |
| Изоляция группа каналов - прочие цепи | | | |
| Подключение | | | |
| Тип клеммной колодки | - | разъёмная с пружинной фиксацией проводников | |
| Количество подключаемых проводников | шт. | 36 (≤ 2,5 мм ²) | 40 (≤ 1,5 мм ²) |
| Износостойкость клеммной колодки | - | > 25 циклов коммутации | |
| Совместимые шинные соединители | - | <ul style="list-style-type: none"> - МК-5-BUS10/10 - МК-5-BUS-3 (5, 7) - МК-5-BUS-1P (3P, 5P, 7P) | |
| Износостойкость шинного соединителя | - | > 25 циклов коммутации | |
| Конструкция | | | |
| Габаритные размеры | мм | 180×40×145 | |
| Масса | г | ≤ 400 | |
| Способ монтажа | - | установка на монтажную рейку 105/20 | |
| Степень защиты, обеспечиваемая оболочкой | - | IP20 (ГОСТ 14254) | |
| Надёжность | | | |
| Средний срок службы | лет | 15 | |
| Средняя наработка на отказ (MTBF согласно Siemens SN 29500) | при +25°C | - | - |
| | при +40°C | 4 230 600 | 3 317 926 |
| | при +70°C | - | - |
| Примечания: 1) Допускается смена полярности сигнала. Полярность сигнала должна быть одинаковой для всей группы входов. 2) Конфигурация осуществляется программно в соответствии с КДСА.426471.004 РП. 3) Рекомендуется использование кабеля терминального КТ производства АО «Нефтеавтоматика». Подбор и применение согласно КДСА.685611.058РЭ. 4) Описание работы индикаторов приведено в КДСА.426471.004 РП. 5) Тестовое напряжение 2100 В (DC) в течение 60 с. Испытания согласно п.12.2.1 ГОСТ IEC 61131-2. | | | |

Структурно-функциональная схема

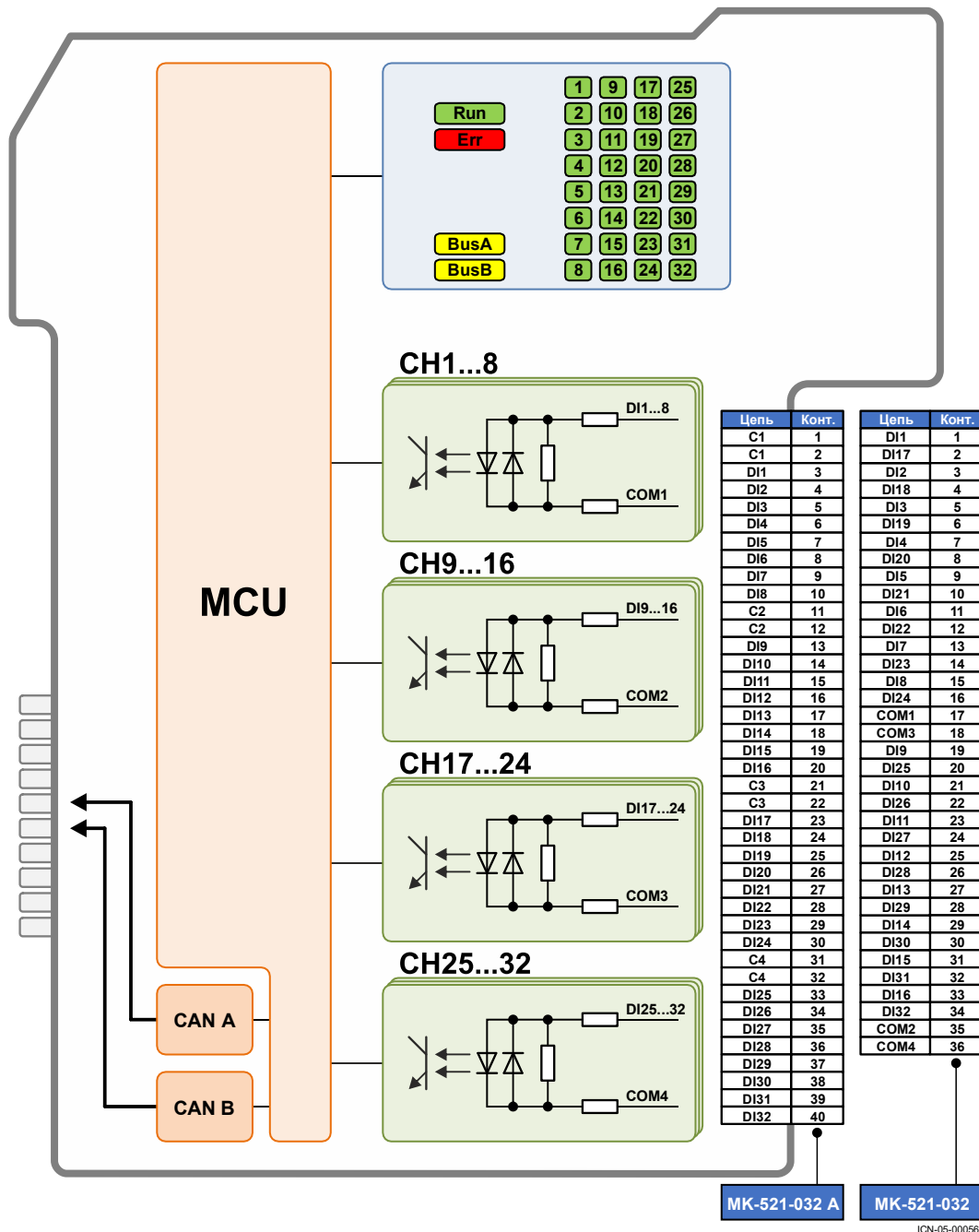


Рис. 5.2 – Структурно-функциональная схема модуля МК-521-032, МК-521-032 А

ICN-05-00056

5.3 Модуль дискретного ввода МК-523-032 А

Описание и внешний вид

- 32 дискретных входа
- Контроль состояния датчиков NAMUR (ГОСТ IEC 60947-5-6)
- Групповая изоляция входов
- Резервирование входов
- Устойчивость к отказу одного из резервированных модулей

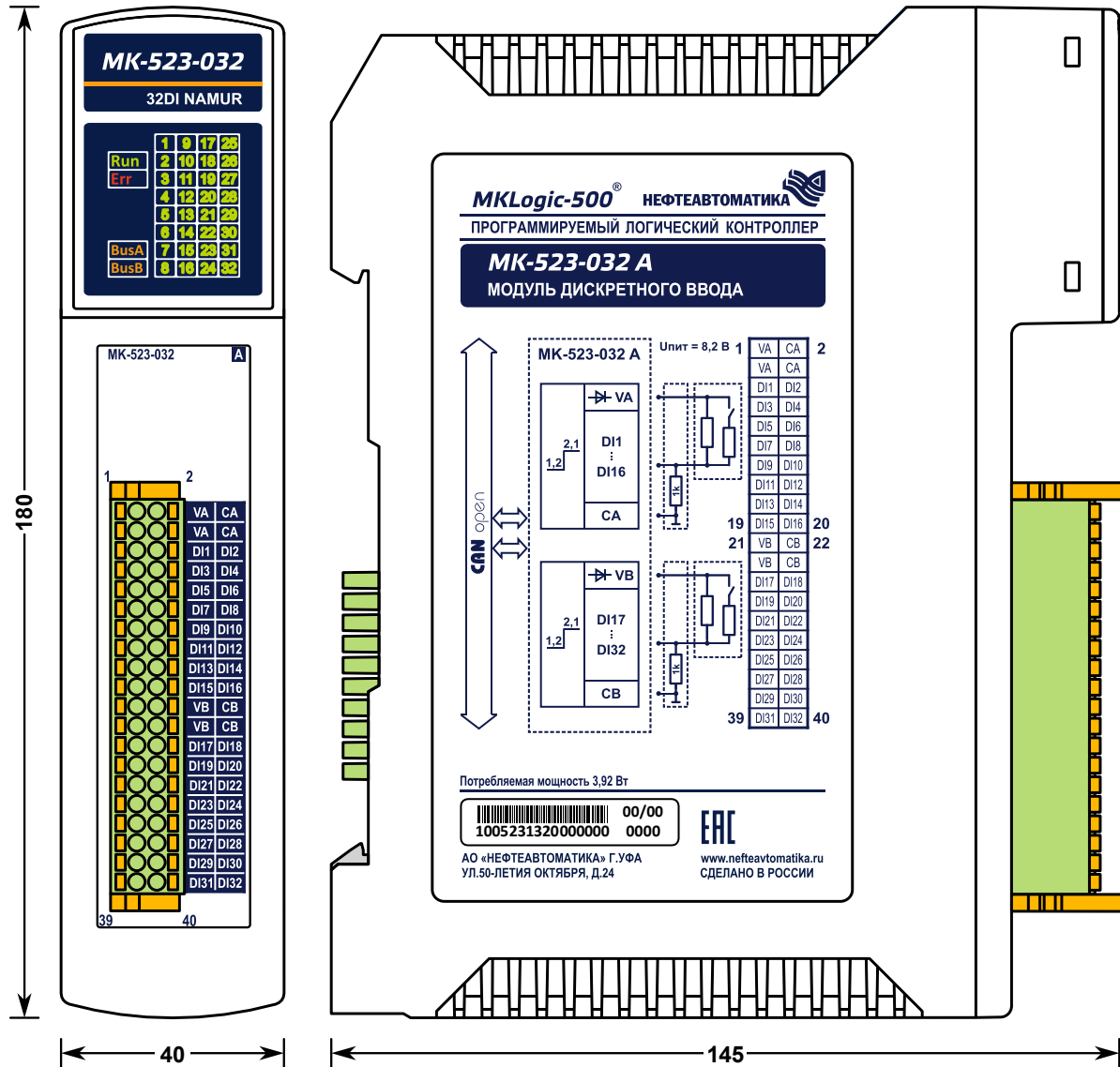


Рис. 5.3 - Внешний вид модуля МК-523-032 А

ПРИМЕЧАНИЕ

Внешний вид модуля может отличаться от приведённого на рисунке.

Технические характеристики

Табл. 5.3 – Технические характеристики модуля МК-523-032 А

| Параметр | | Ед. изм. | Значение |
|---|-----------------------------|----------|--|
| Напряжение питания (шина) | | В | 5 |
| Мощность потребления (шина) | все каналы в лог.1 (4,5 МА) | Вт | ≤ 2,23 |
| | все каналы в КЗ | | ≤ 3,92 |
| Мощность тепловыделения (постоянная) | | Вт | $P_o \leq 0,95$ |
| Мощность тепловыделения при включении одного канала (добавочная) | | Вт | $P_{CH} \leq 0,006$ |
| Мощность тепловыделения одного модуля (полная) | | Вт | $\sum P_{CH} + P_o \leq 1,14$ |
| Мощность тепловыделения при резервном включении двух модулей (полная) | | Вт | $\sum P_{CH} + 2 * P_o \leq 2,09$ |
| Дискретные входы | | | |
| Количество входов | | - | 32 (2 группы по 16) |
| Диагностика повреждения цепи датчика | | - | NAMUR (ГОСТ ИЕС 60947-5-6) |
| Уровень лог.0 | | мА | 0,21...1,15 |
| Уровень лог.1 | | мА | 2,18...6,24 |
| Уровень диагностики обрыва входа | | мА | < 0,19 |
| Уровень диагностики короткого замыкания входа | | мА | > 6,76 |
| Ток утечки входа | | мкА | 12 (при 6,5 В) |
| Регистрируемая длительность сигнала | | мс | ≥ 500 |
| Аппаратный фильтр низких частот | | Гц | 65 ±15 |
| Сопротивление внешних измерительных резисторов | | Ом | 1 000 ±1% ⁽¹⁾ |
| Резервирование входов | | - | ✓ ⁽²⁾ |
| Устойчивость входа к превышению напряжения | | В | < 26,6 |
| Встроенные источники питания датчиков | | | |
| Количество источников питания | | шт. | 2 (1 на группу) |
| Выходное напряжение | | В | 8,02 ... 8,29 |
| Выходной ток | при +25 °С | мА | ≤ 140 |
| | при +70 °С | | ≤ 120 |
| Устойчивость к короткому замыканию | | - | ✓ |
| Период повторного включения после устранения короткого замыкания | | с | 1 |
| Диагностика | | | |
| Диагностика источника питания датчиков | | - | - выходное напряжение |
| Диагностика входов | | - | - замыкание входа на внутренние цепи - искажение входного сигнала |
| Индикация | | | |
| Световая индикация ⁽³⁾ | | - | - «RUN» - работа модуля - «ERR» - ошибка модуля - «BUS A», «BUS B» - состояние шин CAN - «1» ... «32» - состояние каналов |
| Гальваническая изоляция | | | |
| Изоляция между группами каналов | | В | 250 (АС) ⁽⁴⁾ |
| Изоляция группа каналов - прочие цепи | | | |
| Подключение | | | |
| Тип клеммной колодки | | - | разъёмная с пружинной фиксацией проводников |
| Количество подключаемых проводников | | шт. | 40 (≤ 1,5 мм ²) |
| Износостойкость клеммной колодки | | - | > 25 циклов коммутации |
| Совместимые шинные соединители | | - | - МК-5-BUS10/10 - МК-5-BUS-3 (5, 7) - МК-5-BUS-1P (3P, 5P, 7P) |
| Износостойкость шинного соединителя | | - | > 25 циклов коммутации |
| Конструкция | | | |
| Габаритные размеры | | мм | 180×40×145 |
| Масса | | г | ≤ 400 |
| Способ монтажа | | - | установка на монтажную рейку 105/20 |
| Степень защиты, обеспечиваемая оболочкой | | - | IP20 (ГОСТ 14254) |

| Параметр | | Ед. изм. | Значение |
|---|-----------|----------|-----------|
| Надёжность | | | |
| Средний срок службы | | лет | 15 |
| Средняя наработка на отказ (MTBF согласно Siemens SN 29500) | при +25°C | ч | - |
| | при +40°C | | 1 436 724 |
| | при +70°C | | - |
| <i>Примечания:</i> | | | |
| 1) Внешние резисторы подключаются к входам модуля и необходимы для корректной работы измерительной схемы. Требуется использовать кабели терминальные КТ производства АО «Нефтеавтоматика», содержащие необходимые компоненты. Подключение согласно п. 15.2. | | | |
| 2) С использованием кабеля терминального КТ производства АО «Нефтеавтоматика». Подбор и применение согласно КДСА.685611.058РЭ. | | | |
| 3) Описание работы индикаторов приведено в КДСА.426471.004 РП. | | | |
| 4) Тестовое напряжение 2100 В (DC) в течение 60 с. Испытания согласно п.12.2.1 ГОСТ IEC 61131-2. | | | |

Структурно-функциональная схема

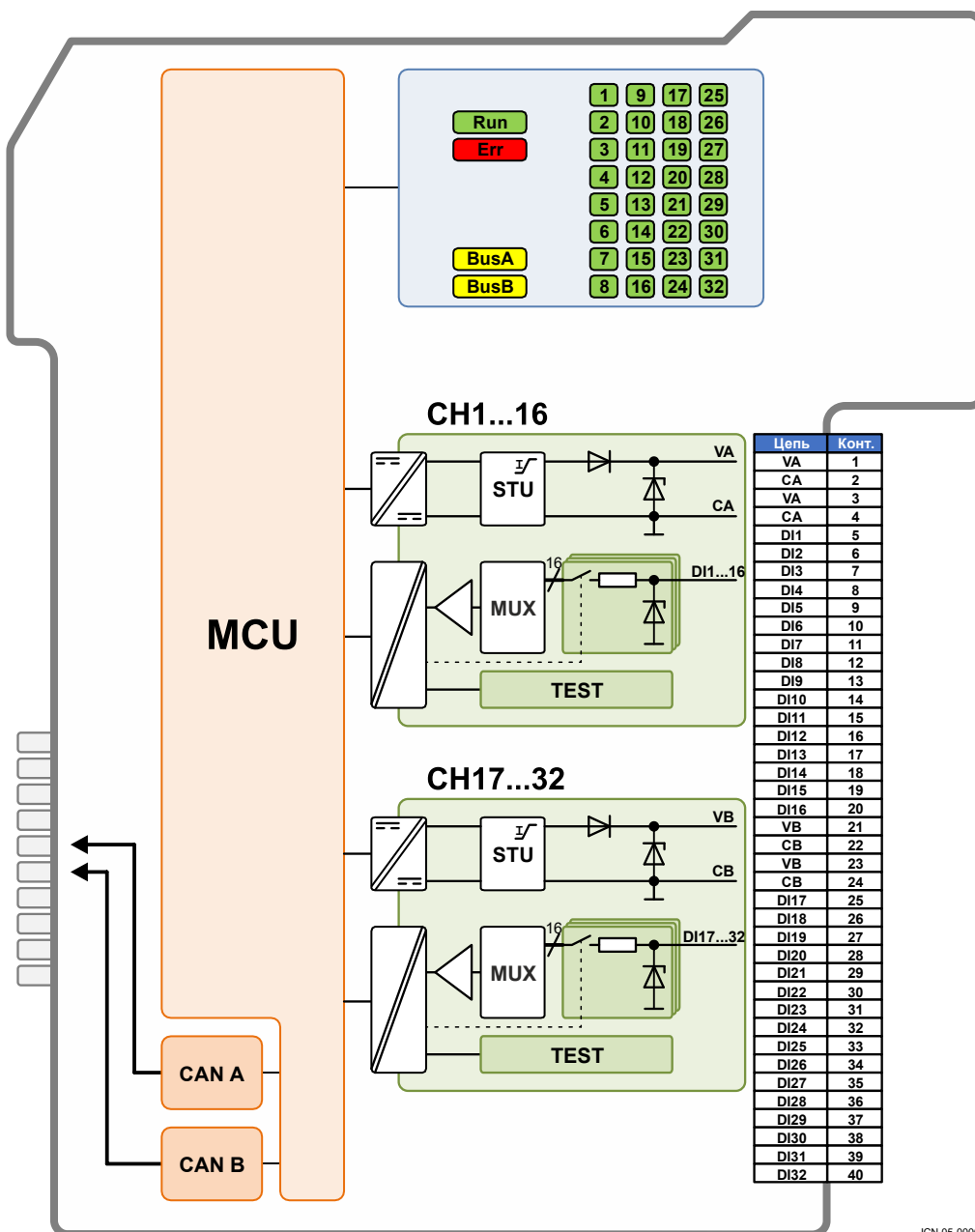


Рис. 5.4 – Структурно-функциональная схема модуля МК-523-032 А

ICN-05-00068

6 Модули дискретного вывода

6.1 Назначение

Модули дискретного вывода предназначены для управления устройствами и исполнительными механизмами, оснащёнными дискретными входами постоянного тока.

Табл. 6.1 – Перечень модулей дискретного вывода

| Наименование | Количество выходов | Поддержка резервирования | Контроль тока и напряжения | Шинный соединитель |
|--------------|--------------------|--------------------------|----------------------------|--------------------|
| МК-531-032 | 32 | ✓ | - | МК-5-BUS-x |
| МК-531-032 А | 32 | ✓ | - | |
| МК-532-032 А | 32 | ✓ | ✓ | |

6.2 Модуль дискретного вывода МК-531-032

Описание и внешний вид

- 32 дискретных выхода
- Устойчивость к короткому замыканию
- Групповая изоляция выходов
- Резервирование выходов

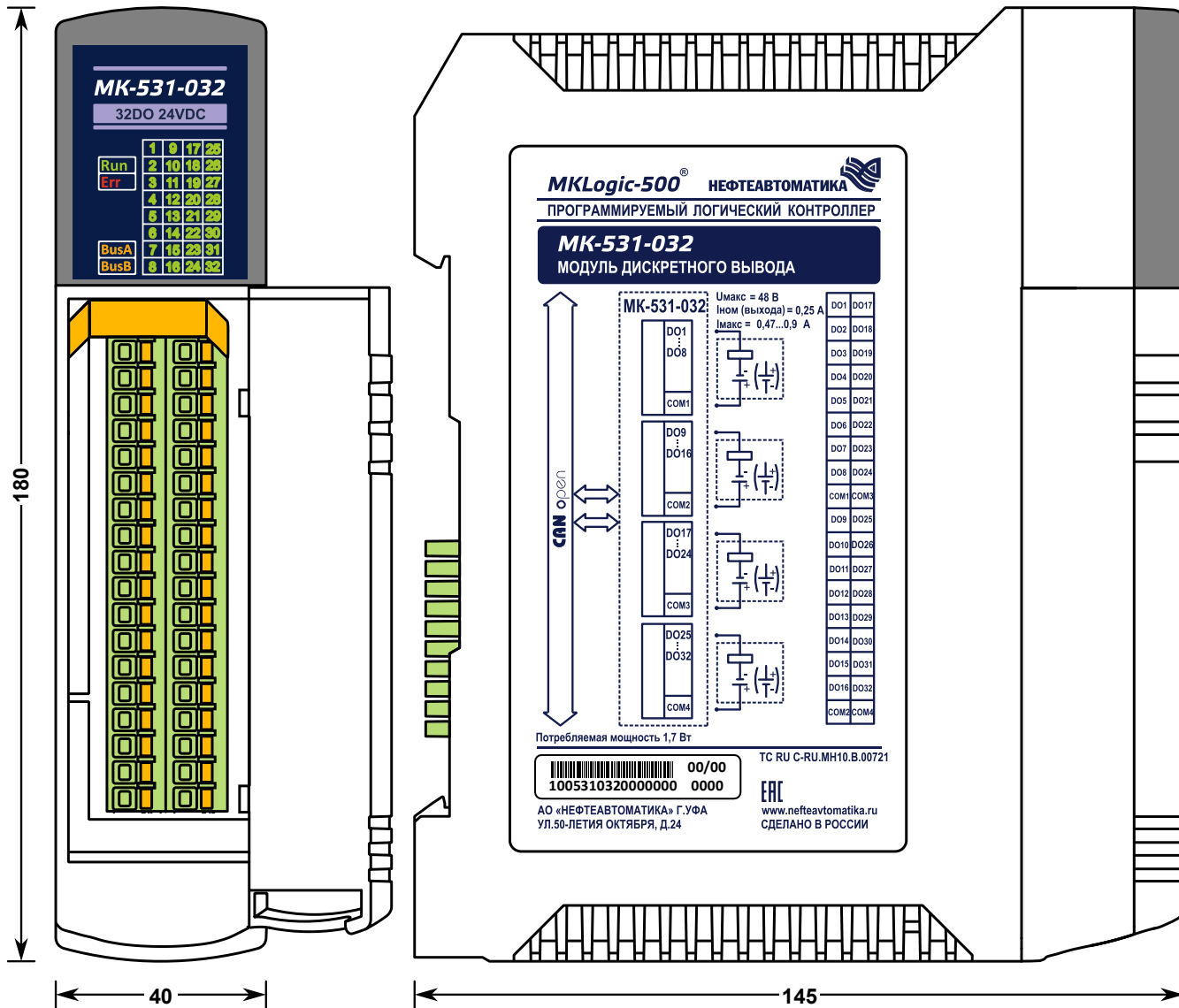


Рис. 6.1 - Внешний вид модуля МК-531-032



ПРИМЕЧАНИЕ

Внешний вид модуля может отличаться от приведённого на рисунке.



АКТУАЛЬНОСТЬ

Модуль МК-531-032 не рекомендован к применению в новых проектах.

Технические характеристики

Табл. 6.2 – Технические характеристики модуля МК-531-032

| Параметр | | Ед. изм. | Значение |
|---|------------|----------|--|
| Напряжение питания (шина) | | В | 5 |
| Мощность потребления (шина) | | Вт | ≤ 1,7 |
| Мощность тепловыделения | | Вт | ≤ 13,7 |
| Дискретные выходы | | | |
| Количество выходов | | шт. | 32 (4 группы по 8) |
| Диапазон коммутируемого напряжения | | В | 12...30 ⁽¹⁾ |
| Допустимая индуктивность нагрузки | | мГн | ≤ 3 |
| Допустимый ток выхода при напряжении 24 В | при +25 °С | А | ≤ 0,25 |
| | при +85 °С | | ≤ 0,2 |
| Падение напряжения на включённом выходе | | В | ≤ 1,5 |
| Ток утечки отключённого выхода | | мкА | ≤ 10 |
| Допустимая частота переключения выхода | | Гц | ≤ 250 |
| Время включения (выключения) выхода | | мс | ≤ 0,25 (0,4) |
| Защита от короткого замыкания | | - | ✓ |
| Ток срабатывания защиты от короткого замыкания | | А | 0,47...0,9 |
| Резервирование выходов | | - | ✓ ⁽²⁾ |
| Переход в заданное состояние при потере связи с модулем центрального процессора | | - | ✓ ⁽³⁾ |
| Индикация | | | |
| Световая индикация ⁽⁴⁾ | | - | <ul style="list-style-type: none"> - «RUN» - работа модуля - «ERR» - ошибка модуля - «BUS A», «BUS B» - состояние шин CAN - «1» ... «32» - состояние каналов |
| Гальваническая изоляция | | | |
| Изоляция между группами каналов | | В | 250 (AC) ⁽⁵⁾ |
| Изоляция группа каналов - прочие цепи | | | |
| Подключение | | | |
| Тип клеммной колодки | | - | разъёмная с пружинной фиксацией проводников |
| Количество подключаемых проводников | | шт. | 36 (≤ 2,5 мм ²) |
| Износостойкость клеммной колодки | | - | > 25 циклов коммутации |
| Совместимые шинные соединители | | - | <ul style="list-style-type: none"> - МК-5-BUS10/10 - МК-5-BUS-3 (5, 7) - МК-5-BUS-1P (3P, 5P, 7P) |
| Износостойкость шинного соединителя | | - | > 25 циклов коммутации |
| Конструкция | | | |
| Габаритные размеры | | мм | 180×40×145 |
| Масса | | г | ≤ 370 |
| Способ монтажа | | - | установка на монтажную рейку 105/20 |
| Степень защиты, обеспечиваемая оболочкой | | - | IP20 (ГОСТ 14254) |
| Надёжность | | | |
| Средний срок службы | | лет | 15 |
| Средняя наработка на отказ (MTBF согласно Siemens SN 29500) | при +25°С | ч | - |
| | при +40°С | | 2 051 486 |
| | при +70°С | | - |
| Примечания: | | | |
| 1) Допускается смена полярности сигнала. Полярность сигнала должна быть одинаковой для всей группы входов. | | | |
| 2) Рекомендуется использование кабеля терминального КТ производства АО «Нефтеавтоматика». Подбор и применение согласно КДСА.685611.058РЭ. | | | |
| 3) Конфигурация осуществляется программно в соответствии с КДСА.426471.004 РП. | | | |
| 4) Описание работы индикаторов приведено в КДСА.426471.004 РП. | | | |
| 5) Тестовое напряжение 2100 В (DC) в течение 60 с. Испытания согласно п.12.2.1 ГОСТ IEC 61131-2. | | | |

Структурно-функциональная схема

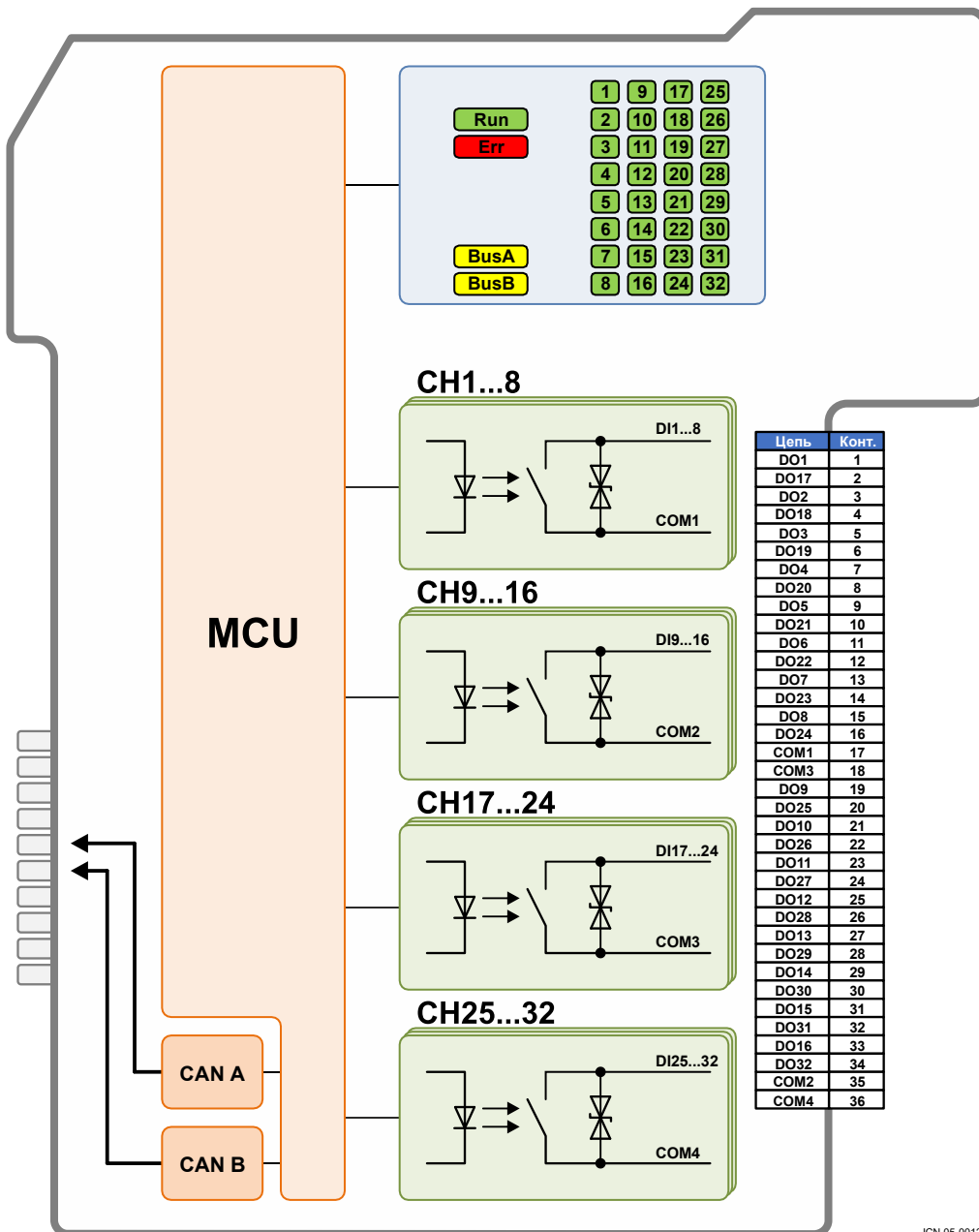


Рис. 6.2 – Структурно-функциональная схема модуля МК-531-032

ICN-05-00126

6.3 Модуль дискретного вывода МК-531-032 А

Описание и внешний вид

- 32 дискретных выхода
- Встроенный диод, демпфирующий индуктивную нагрузку
- Устойчивость к короткому замыканию
- Групповая изоляция выходов
- Резервирование выходов

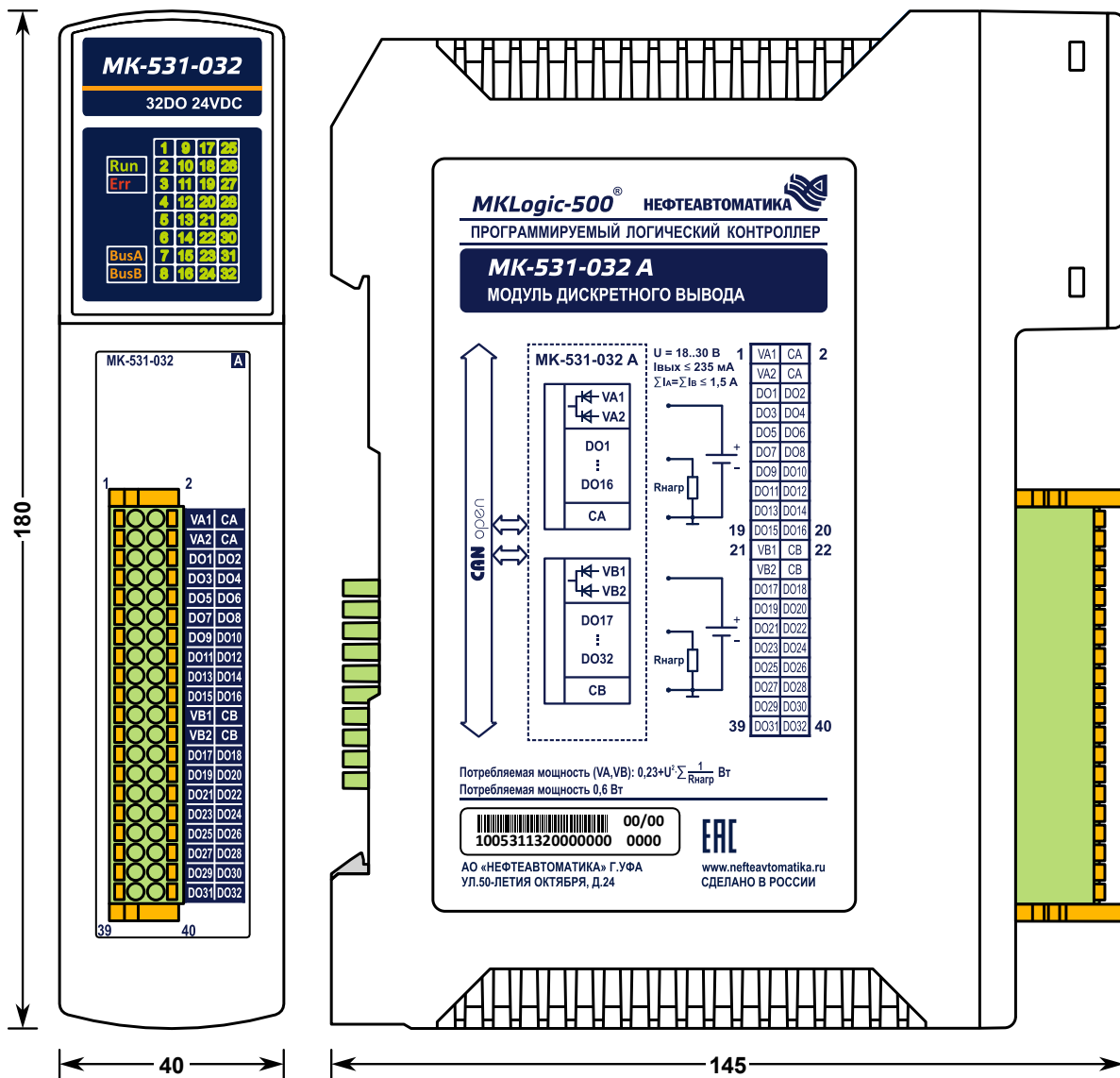


Рис. 6.3 - Внешний вид модуля МК-531-032 А



ПРИМЕЧАНИЕ

Внешний вид модуля может отличаться от приведённого на рисунке.

Технические характеристики

Табл. 6.3 – Технические характеристики модуля МК-531-032 А

| Параметр | Ед. изм. | Значение |
|---|------------|--|
| Напряжение питания (шина) | В | 5 |
| Мощность потребления (шина) | Вт | ≤ 0,61 |
| Мощность тепловыделения (постоянная) | Вт | $P_o \leq 0,84$ |
| Мощность тепловыделения при включении одного канала (добавочная) | Вт | $P_{CH} = 0,4 * I_{out} + 2,49 * I_{out}^2 \leq 0,23$ |
| Мощность тепловыделения одного модуля (полная) | Вт | $\sum P_{CH} + P_o \leq 4,05^{(1)}$ |
| Мощность тепловыделения при резервном включении двух модулей (полная) | Вт | $\sum P_{CH} + 2 * P_o \leq 4,89^{(1)}$ |
| Дискретные выходы | | |
| Количество выходов | шт. | 32 (2 группы по 16) |
| Диапазон коммутируемого напряжения | В | 18...30 |
| Состояние лог.0 выхода | - | обрыв |
| Состояние лог.1 выхода | - | напряжение питания группы |
| Зависимость падения напряжения на включённом выходе от тока нагрузки | В | $U = I_{out} * 2,49 + 0,4$ |
| Допустимый ток через группу выходов | А | ≤ 1,5 |
| Ограничение тока выхода | при +25 °С | $I_{max25} = 235$ |
| | при +70 °С | $I_{max70} = 200$ |
| Зависимость ограничения тока выхода от температуры | мА | $I_{max} = I_{max25} - 0,8 * (T - 25)$ |
| Допустимое количество выходов, одновременно находящихся в состоянии короткого замыкания | шт. | ≤ 8 |
| Период повторного включения выхода после устранения короткого замыкания | с | 1 |
| Допустимая частота переключения выхода | Гц | ≤ 250 |
| Время включения (выключения) выхода | мс | ≤ 1 (7) |
| Допустимая ёмкость нагрузки | мкФ | ≤ 3,7 |
| Ток потребления выходов (суммарный) | мА | ≤ 8 |
| Защита выхода при работе с индуктивной нагрузкой | - | встроенный демпфирующий диод |
| Контроль напряжения питания выходов | - | нет |
| Резервирование выходов | - | ✓ (2) |
| Переход в заданное состояние при потере связи с модулем центрального процессора | - | ✓ (3) |
| Индикация | | |
| Световая индикация (4) | - | <ul style="list-style-type: none"> - «RUN» - работа модуля - «ERR» - ошибка модуля - «BUS A», «BUS B» - состояние шин CAN - «1» ... «32» - состояние каналов |
| Гальваническая изоляция | | |
| Изоляция между группами каналов | В | 250 (AC) (5) |
| Изоляция группа каналов - прочие цепи | | |
| Подключение | | |
| Тип клеммной колодки | - | разъёмная с пружинной фиксацией проводников |
| Количество подключаемых проводников | шт. | 40 (≤ 1,5 мм ²) |
| Износостойкость клеммной колодки | - | > 25 циклов коммутации |
| Совместимые шинные соединители | - | <ul style="list-style-type: none"> - МК-5-BUS10/10 - МК-5-BUS-3 (5, 7) - МК-5-BUS-1P (3P, 5P, 7P) |
| Износостойкость шинного соединителя | - | > 25 циклов коммутации |
| Конструкция | | |
| Габаритные размеры | мм | 180×40×145 |
| Масса | г | ≤ 400 |
| Способ монтажа | - | установка на монтажную рейку 105/20 |
| Степень защиты, обеспечиваемая оболочкой | | IP20 (ГОСТ 14254) |
| Надёжность | | |
| Средний срок службы | лет | 15 |
| Средняя наработка на отказ (MTBF согласно Siemens SN 29500) | при +25°С | - |
| | при +40°С | 1 418 339 |
| | при +70°С | - |

| Параметр | Ед. изм. | Значение |
|---|----------|----------|
| Примечания: | | |
| 1) При токе 1,5 А через каждую группу выходов. | | |
| 2) Рекомендуется использование кабеля терминального КТ производства АО «Нефтеавтоматика». Подбор и применение согласно КДСА.685611.058РЭ. | | |
| 3) Конфигурация осуществляется программно в соответствии с КДСА.426471.004 РП. | | |
| 4) Описание работы индикаторов приведено в КДСА.426471.004 РП. | | |
| 5) Тестовое напряжение 2100 В (DC) в течение 60 с. Испытания согласно п.12.2.1 ГОСТ IEC 61131-2. | | |

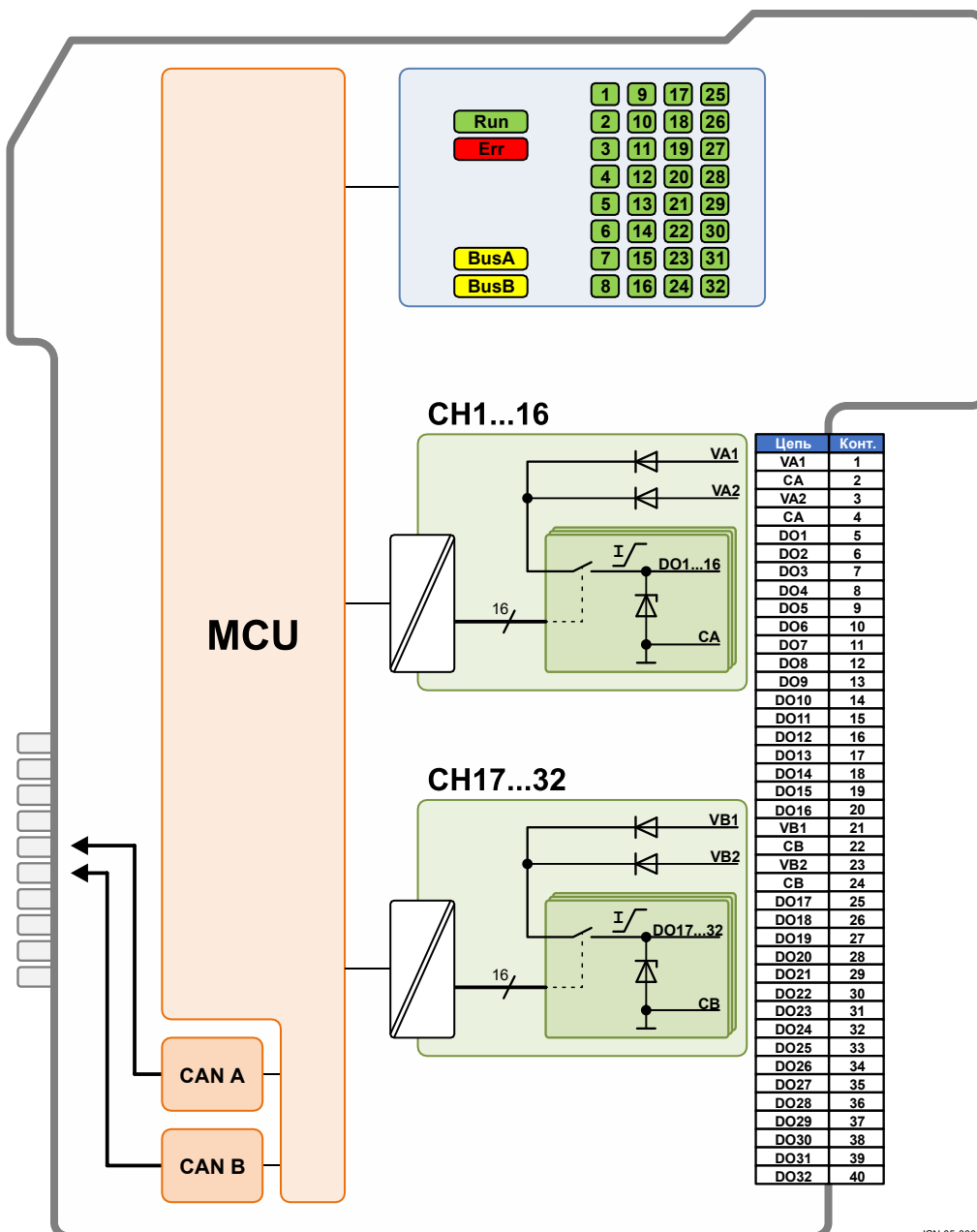
ВНИМАНИЕ

Не допускается превышение тока через группу выходов. С целью защиты модуля от повреждения входы питания каналов должны быть защищены предохранителями с номинальным током не более 1,5 А. Не допускается одновременное короткое замыкание более 8 выходов. Короткое замыкание большего количества выходов может привести к перегреву модуля.

Не допускается применение модуля в схемах, связанных с обеспечением безопасности.

Горячая замена модуля должна производиться при отключенном внешнем питании. После замены модуля питание должно подаваться на клеммную колодку в последнюю очередь. В противном случае возможны случайные срабатывания выходов в момент подключения клеммной колодки.

Структурно-функциональная схема



ICN-05-00057

Рис. 6.4 – Структурно-функциональная схема модуля МК-531-032 А

6.4 Модуль дискретного вывода МК-532-032 А

Описание и внешний вид

- 32 дискретных выхода
- Встроенный диод, демпфирующий индуктивную нагрузку
- Устойчивость к короткому замыканию
- Групповая изоляция выходов
- Резервирование выходов
- Контроль напряжения питания групп выходов
- Контроль тока и напряжения каналов
- Импульсная диагностика управляемости выходов

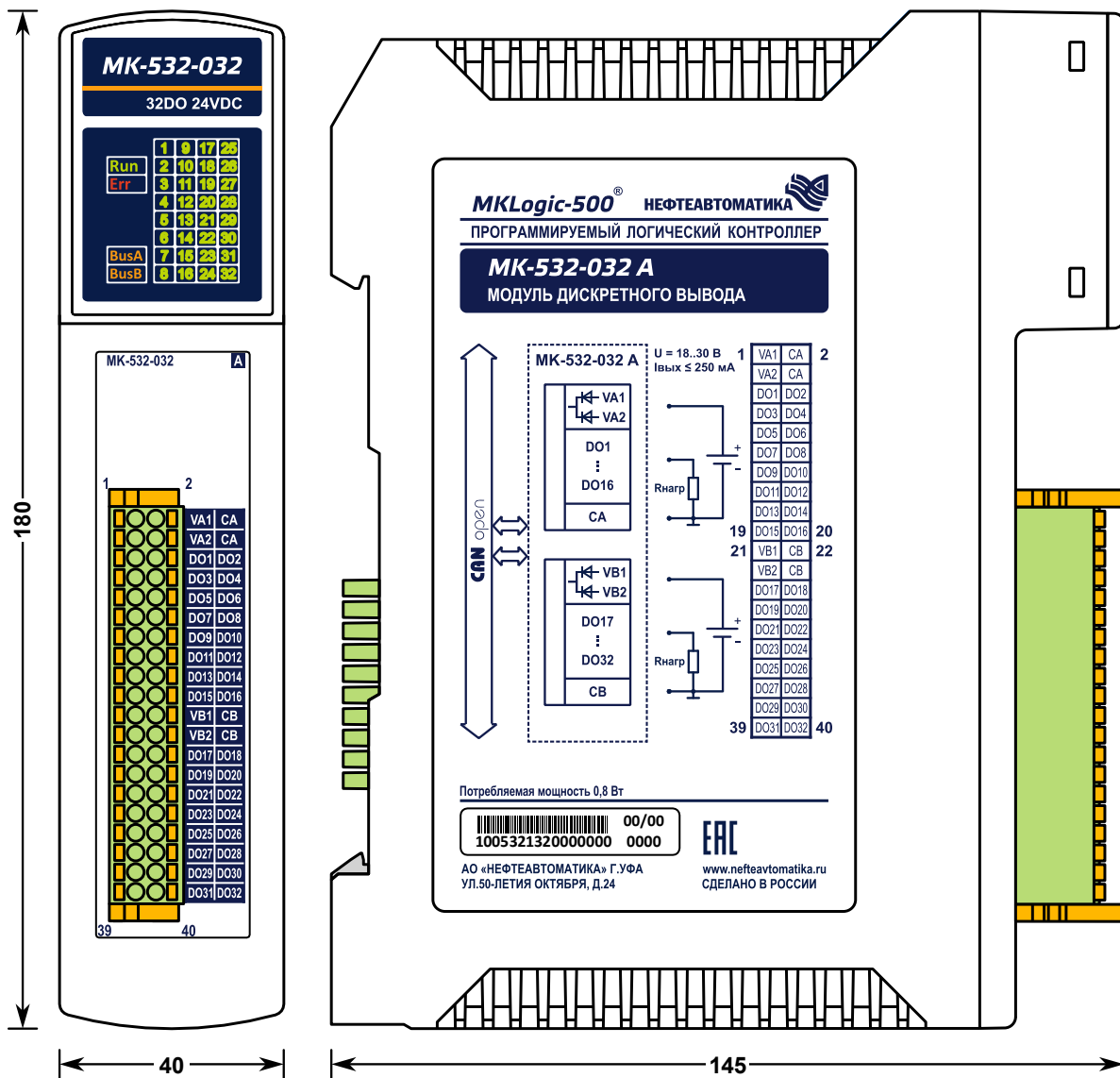


Рис. 6.5 - Внешний вид модуля МК-532-032 А



ПРИМЕЧАНИЕ

Внешний вид модуля может отличаться от приведённого на рисунке.

Технические характеристики

Табл. 6.4 – Технические характеристики модуля МК-532-032 А

| Параметр | Ед. изм. | Значение |
|---|----------|--|
| Напряжение питания (шина) | В | 5 |
| Мощность потребления (шина) | Вт | ≤ 0,76 |
| Мощность тепловыделения (постоянная) | Вт | $P_o \leq 0,91$ |
| Мощность тепловыделения при включении одного канала (добавочная) | Вт | $P_{CH} = 1,3 * I_{out} + 3,13 * I_{out}^2 \leq 0,06$ |
| Мощность тепловыделения одного модуля (полная) | Вт | $\sum P_{CH} + P_o \leq 2,75^{(1)}$ |
| Мощность тепловыделения при резервном включении двух модулей (полная) | Вт | $\sum P_{CH} + 2 * P_o \leq 3,66^{(1)}$ |
| Дискретные выходы | | |
| Количество выходов | шт. | 32 (2 группы по 16) |
| Состояние лог.0 выхода | - | обрыв |
| Состояние лог.1 выхода | - | напряжение питания группы |
| Зависимость падения напряжения на включённом выходе от тока нагрузки | В | $U = 1,3 + 3,13 * I_{out}$ |
| Ограничение тока выхода | А | 0,043...0,064 ⁽²⁾ |
| Период повторного включения выхода после устранения короткого замыкания | с | 3,2 |
| Допустимая частота переключения выхода | Гц | ≤ 10 |
| Время включения (выключения) выхода | мкс | ≤ 20 (220) |
| Допустимая ёмкость нагрузки | мкФ | ≤ 100 |
| Диагностика холостого хода | А | ≤ 0,002 |
| Защита выхода от короткого замыкания | - | ✓ |
| Защита выхода при работе с индуктивной нагрузкой | - | встроенный демпфирующий диод |
| Питание дискретных выходов | | |
| Напряжение питания | В | 18...30 |
| Допустимый ток через группу выходов | А | ≤ 1 |
| Входная ёмкость схемы питания | мкФ | 51,9 |
| Плавный запуск схемы питания | - | ✓ |
| Время готовности схемы питания | с | ≤ 0,057 |
| Защита от неверной полярности питания | - | ✓ |
| Защита от пониженного напряжения питания | - | ✓ (отключение группы выходов) |
| Защита внешнего источника питания | - | встроенный плавкий предохранитель |
| Номинальный ток встроенного предохранителя | А | 2 |
| Резервирование и диагностика выходов | | |
| Резервирование питания и выходов | - | ✓ ⁽³⁾ |
| Режим работы резерва | - | облегченный (параллельное включение через диодные сумматоры) |
| Контроль параметров | - | - напряжение питания группы выходов - напряжение канала - ток канала ⁽⁴⁾ |
| Контроль управляемости выходов | - | импульсный тест ⁽⁵⁾ |
| Длительность тестового импульса | мс | ≤ 3 |
| Состояние выходов при обнаружении диагностируемого отказа | - | переход отказавшей группы выходов в состояние «отключено» с блокировкой дальнейшей работы |
| Индикация | | |
| Световая индикация ⁽⁶⁾ | - | - «RUN» - работа модуля - «ERR» - ошибка модуля - «BUS A», «BUS B» - состояние шин CAN - «1» ... «32» - состояние каналов |
| Гальваническая изоляция | | |
| Изоляция между группами каналов | В | 250 (AC) ⁽⁷⁾ |
| Изоляция группа каналов - прочие цепи | | |
| Подключение | | |
| Тип клеммной колодки | - | разъёмная с пружинной фиксацией проводников |
| Количество подключаемых проводников | шт. | 40 (≤ 1,5 мм ²) |
| Износостойкость клеммной колодки | - | > 25 циклов коммутации |
| Совместимые шинные соединители | - | - МК-5-BUS10/10 - МК-5-BUS-3 (5, 7) - МК-5-BUS-1P (3P, 5P, 7P) |

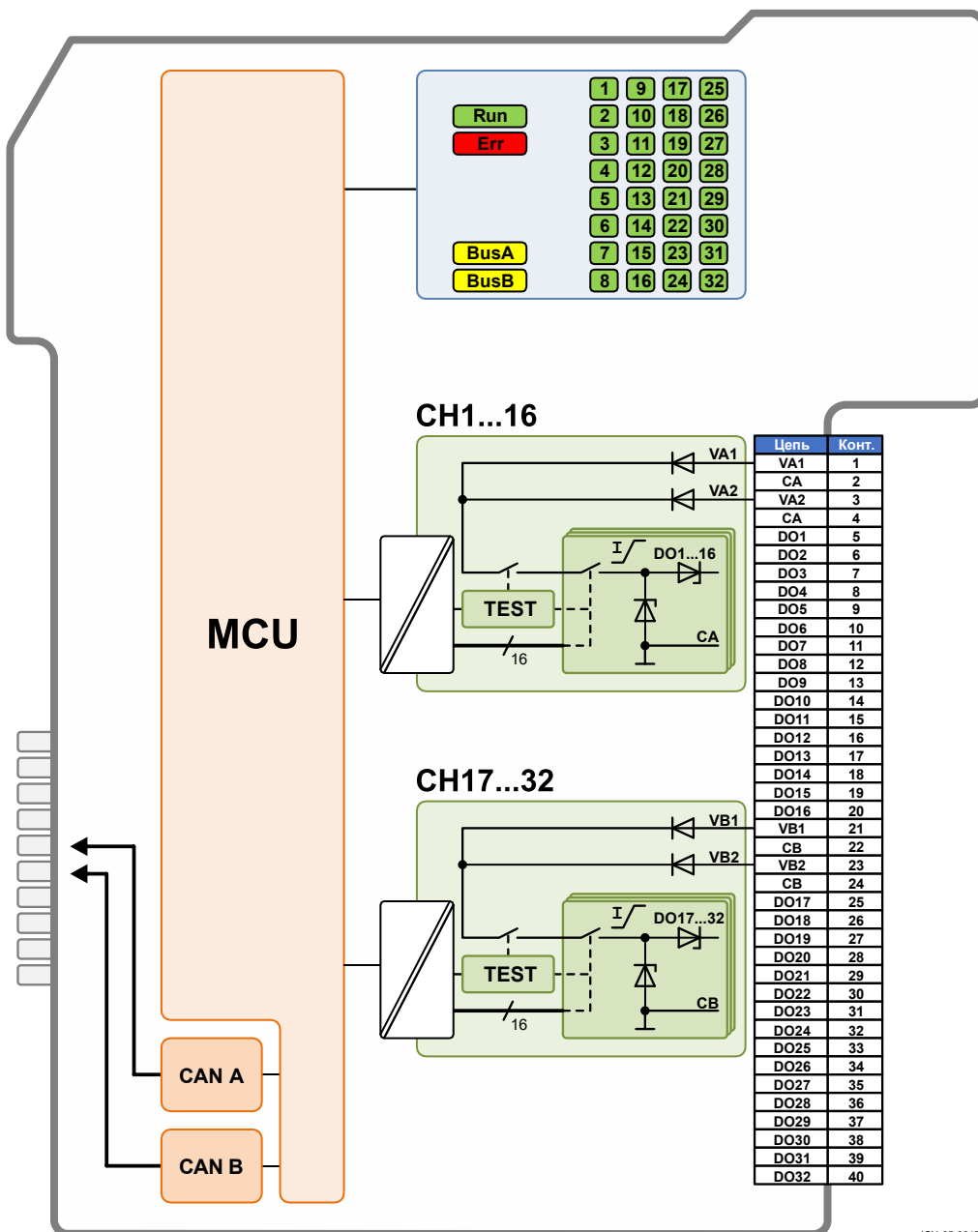
| Параметр | | Ед. изм. | Значение |
|--|-----------|----------|-------------------------------------|
| Износостойкость шинного соединителя | | - | > 25 циклов коммутации |
| Конструкция | | | |
| Габаритные размеры | | мм | 180×40×145 |
| Масса | | г | ≤ 400 |
| Способ монтажа | | - | установка на монтажную рейку 105/20 |
| Степень защиты, обеспечиваемая оболочкой | | | IP20 (ГОСТ 14254) |
| Надёжность | | | |
| Средний срок службы | | лет | 15 |
| Средняя наработка на отказ (MTBF согласно Siemens SN 29500) | при +25°C | ч | - |
| | при +40°C | | 452 526 |
| | при +70°C | | - |
| Примечания: 1) При токе 1 А через каждую группу выходов. 2) Во всём температурном диапазоне. 3) Рекомендуется использование кабеля терминального КТ производства АО «Нефтеавтоматика». Подбор и применение согласно КДСА.685611.058РЭ. 4) При резервировании холостой ход линии должен определяться по данным от двух модулей – основного и резервного. Индикация холостого хода только одним из модулей не является признаком неисправности изделия или линии. 5) Модуль контролирует управляемость включенных выходов при помощи импульсных тестов – кратковременного отключения с периодом, заданным в программной конфигурации модуля. 6) Описание работы индикаторов приведено в КДСА.426471.004 РП. 7) Тестовое напряжение 2100 В (DC) в течение 60 с. Испытания согласно п.12.2.1 ГОСТ IEC 61131-2. | | | |

ВНИМАНИЕ

Не допускается превышение тока через группу выходов. С целью защиты модуля от повреждения входы питания каналов должны быть защищены предохранителями с номинальным током не более 1 А.

Горячая замена модуля должна производиться при отключенном внешнем питании. После замены модуля питание должно подаваться на клеммную колодку в последнюю очередь. В противном случае возможны случайные срабатывания выходов в момент подключения клеммной колодки.

Структурно-функциональная схема



ICN-05-00172

Рис. 6.6 – Структурно-функциональная схема модуля МК-532-032 А

7 Модули аналогового ввода

7.1 Назначение

Модули аналогового ввода предназначены для измерения аналогового сигнала от датчиков тока и приборов с токовым выходом в диапазоне 4...20 (0...20) мА.

Табл. 7.1 – Перечень модулей аналогового ввода

| Наименование | Количество входов | Поканальная изоляция | HART | Поддержка резервирования | Шинный соединитель |
|--------------|-------------------|----------------------|------|--------------------------|--------------------|
| МК-513-016 | 16 | - | - | - | МК-5-BUS-x |
| МК-513-016 А | 16 | - | - | - | |
| МК-516-008 А | 8 | ✓ | - | - | |
| МК-576-008 А | 8 | ✓ | ✓ | ✓ | |
| МК-576-016 А | 16 | ✓ | ✓ | ✓ | |

7.2 Методика измерения сигнала

Модуль аналогового ввода получает токовый сигнал от первичного датчика. Токовый сигнал протекает через измерительный резистор, создавая на нем падение напряжения, которое сравнивается с опорным напряжением при помощи аналого-цифрового преобразователя. Полученное значение с аналогового-цифрового преобразователя по цифровому интерфейсу поступает в микроконтроллер. Из микроконтроллера полученное значение тока передается по внутренней информационной шине в модуль центрального процессора.

Характеристика преобразования тока первичного преобразователя в код описывается выражением:

$$K_{\text{изм}} = \frac{I_{\text{изм}} \times R_{\text{шунт}} \times K_{\text{ацп}}}{U_{\text{оп}}},$$

где:

- $K_{\text{ацп}}$ – максимальное значение кодов АЦП;
- $U_{\text{оп}}$ – опорное напряжение;
- $R_{\text{шунт}}$ – сопротивление измерительного резистора;
- $I_{\text{изм}}$ – ток первичного датчика.

7.3 Модули аналогового ввода МК-513-016, МК-513-016 А

Описание и внешний вид

- 16 аналоговых входов 4...20 (0...20) мА
- Групповая изоляция входов
- Контроль состояния входов NAMUR NE 43

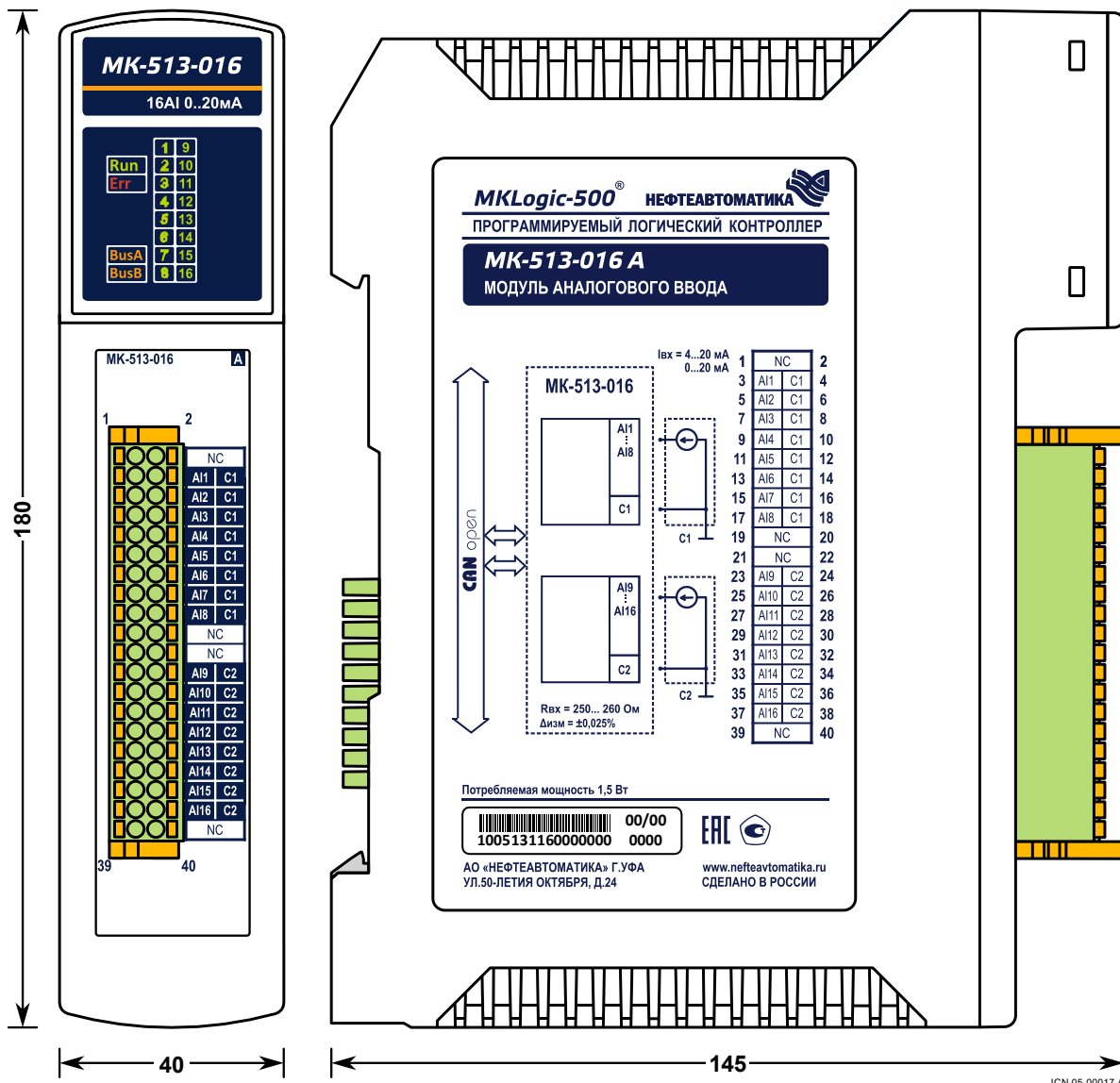


Рис. 7.1 - Внешний вид модуля МК-513-016 А



ПРИМЕЧАНИЕ

Внешний вид модуля может отличаться от приведённого на рисунке.



АКТУАЛЬНОСТЬ

Модуль МК-513-016 не рекомендован к применению в новых проектах.

Технические характеристики

Табл. 7.2 – Технические характеристики модулей МК-513-016, МК-513-016 А

| Параметр | Ед. изм. | Значение | |
|---|-----------|--|-----------------------------|
| | | МК-513-016 | МК-513-016 А |
| Напряжение питания (шина) | В | 5 | |
| Мощность потребления (шина) | Вт | ≤ 1,5 | |
| Мощность тепловыделения | Вт | ≤ 2,5 | ≤ 3,2 |
| Аналоговые входы – метрологические характеристики | | | |
| Количество входов | шт. | 16 (2 группы по 8) | |
| Разрешающая способность | бит | 14 | |
| Диапазон измерения с нормируемой погрешностью | мА | 4...20 (0...20) ⁽¹⁾ | |
| Основная приведённая погрешность измерения | % | ±0,05 ⁽²⁾ | СХ |
| Дополнительная приведённая погрешность измерения | % | ±0,025 ^{(2), (3)} | |
| Аналоговые входы – прочие характеристики | | | |
| Входное сопротивление | Ом | 100...150 | 250...260 |
| Аппаратный фильтр низких частот | Гц | 530 | |
| Программный фильтр высоких частот | Гц | $f = 1/2\pi\tau$, где $\tau = 3 \dots 65\,535$ мс ⁽¹⁾ | |
| Контроль выхода за диапазон 4...20 мА | - | в соответствии с NAMUR NE 43 | |
| Защита канала от превышения входного тока | - | самовосстанавливающийся предохранитель | электронная защита |
| Защита канала от повышенного напряжения | - | нет | ✓ |
| Индикация | | | |
| Световая индикация ⁽⁴⁾ | - | <ul style="list-style-type: none"> - «RUN» - работа модуля - «ERR» - ошибка модуля - «BUS A», «BUS B» - состояние шин CAN - «1» ... «16» - состояние каналов | |
| Гальваническая изоляция | | | |
| Изоляция группа каналов – группа каналов | В | 250 (AC) ⁽⁵⁾ | |
| Изоляция группа каналов – прочие цепи | В | | |
| Подключение | | | |
| Тип клеммной колодки | - | разъёмная с пружинной фиксацией проводников | |
| Количество подключаемых проводников | шт. | 20 (≤ 2,5 мм ²) | 40 (≤ 1,5 мм ²) |
| Износостойкость клеммной колодки | - | > 25 циклов коммутации | |
| Совместимые шинные соединители | - | <ul style="list-style-type: none"> - МК-5-BUS10/10 - МК-5-BUS-3 (5, 7) - МК-5-BUS-1P (3P, 5P, 7P) | |
| Износостойкость шинного соединителя | - | > 25 циклов коммутации | |
| Конструкция | | | |
| Габаритные размеры | мм | 180×40×145 | |
| Масса | г | ≤ 370 | |
| Способ монтажа | - | установка на монтажную рейку 105/20 | |
| Степень защиты, обеспечиваемая оболочкой | - | IP20 (ГОСТ 14254) | |
| Надёжность | | | |
| Средний срок службы | лет | 15 | |
| Средняя наработка до метрологического отказа | ч | 100 000 | |
| Средняя наработка на отказ (MTBF согласно Siemens SN 29500) | при +25°C | ч | - |
| | при +40°C | | 2 680 965 |
| | при +70°C | | - |
| Примечания: | | | |
| 1) Конфигурация осуществляется программно в соответствии с КДСА.426471.004 РП. | | | |
| 2) Нормирующее значение – 16 мА. | | | |
| 3) Дополнительная погрешность измерения, вызванная изменением температуры окружающей среды в пределах диапазона допустимых температур эксплуатации относительно +25 °С. | | | |
| 4) Описание работы индикаторов приведено в КДСА.426471.004 РП. | | | |
| 5) Тестовое напряжение 2100 В (DC) в течение 60 с. Испытания согласно п.12.2.1 ГОСТ IEC 61131-2. | | | |

Структурно-функциональная схема

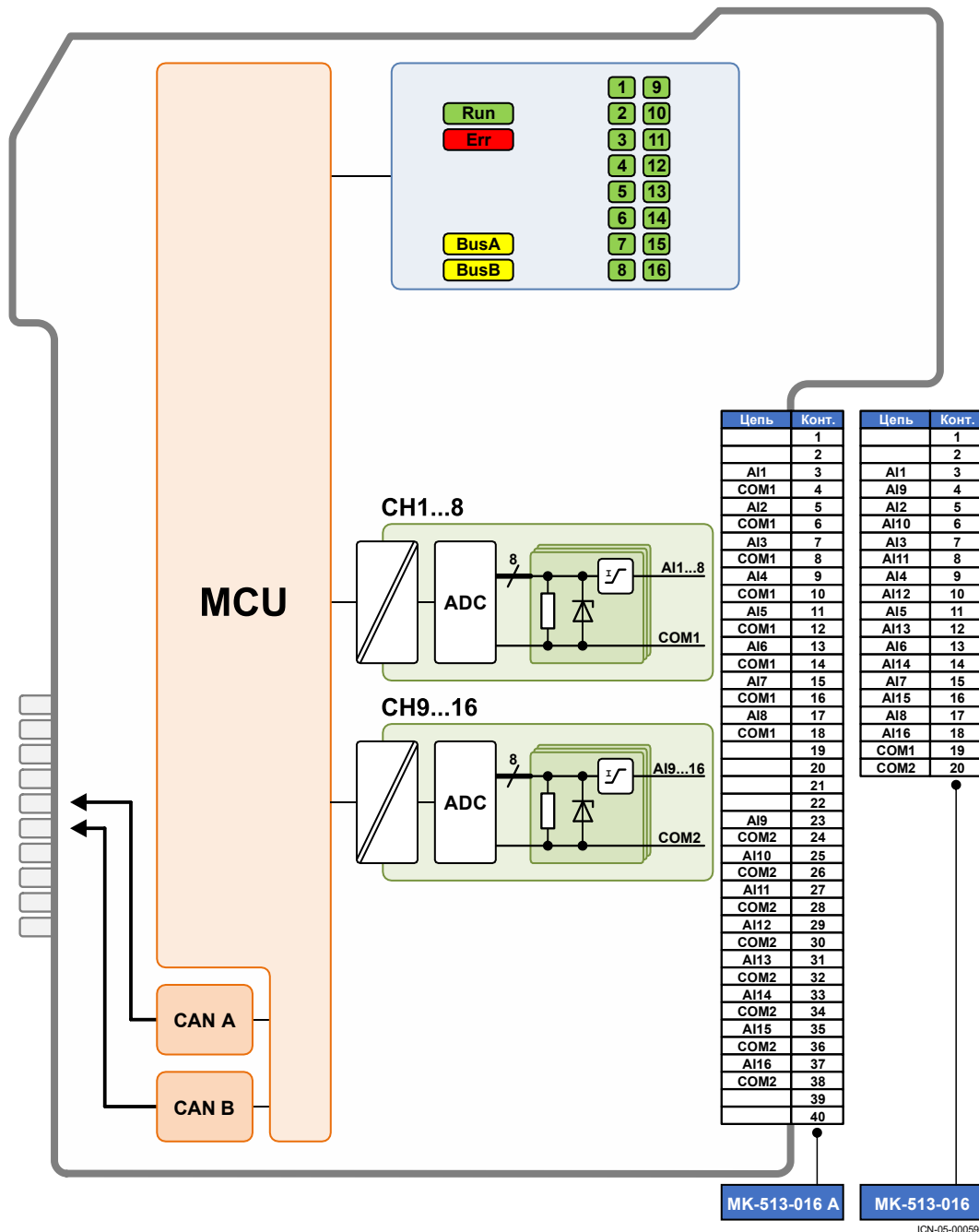


Рис. 7.2 – Структурно-функциональная схема модулей МК-513-016, МК-513-016 А



ПРИМЕЧАНИЕ

Защита входов от превышения тока в модуле МК-513-016 выполнена с использованием самовосстанавливающихся предохранителей. Входы модуля МК-513-016 А оснащены электронной схемой защиты.

7.4 Модуль аналогового ввода МК-516-008 А

Описание и внешний вид

- 8 аналоговых входов 4...20 (0...20) мА
- Индивидуальная изоляция входов
- Контроль состояния входов NAMUR NE 43

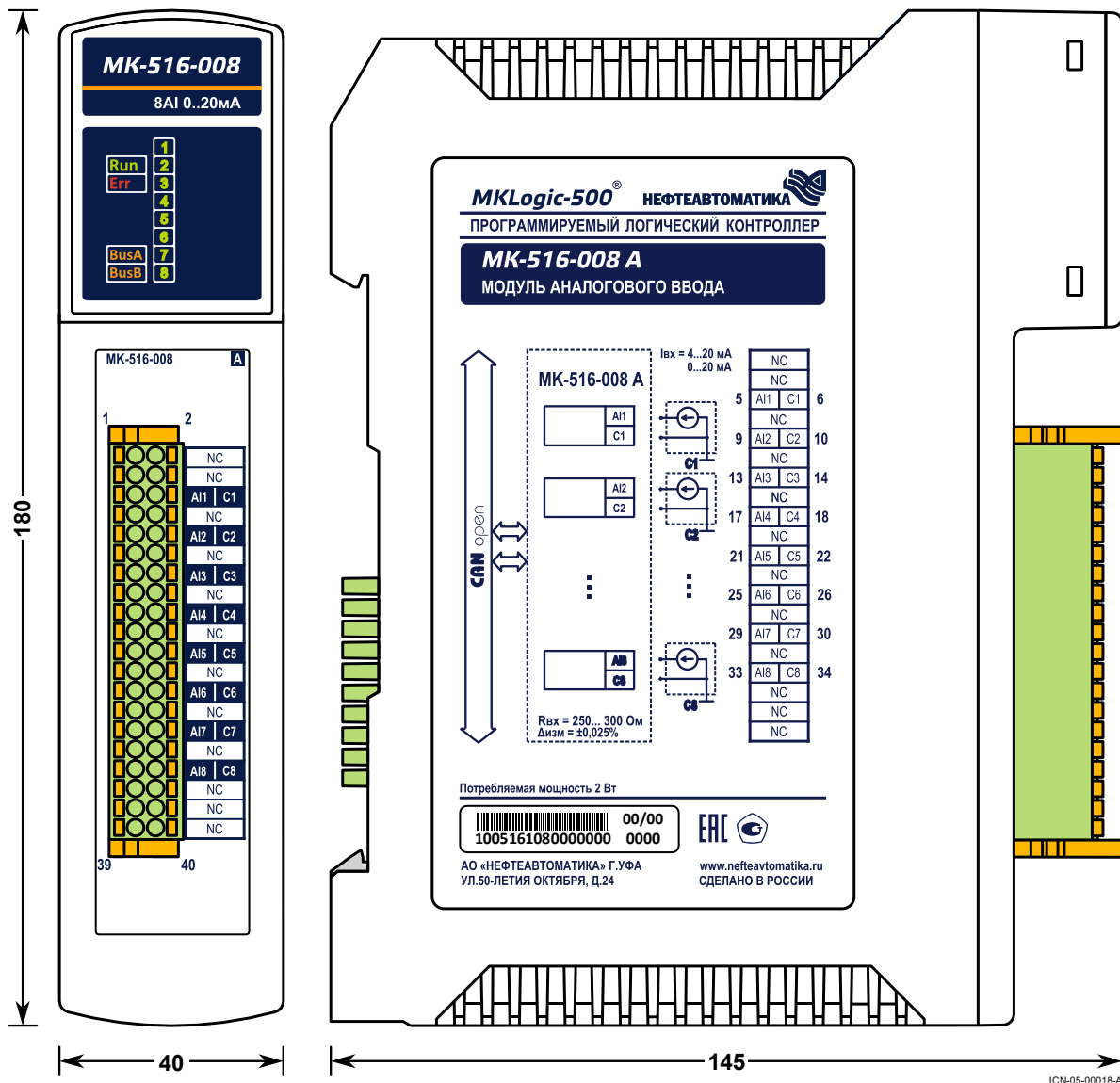


Рис. 7.3 - Внешний вид модуля МК-516-008 А



ПРИМЕЧАНИЕ

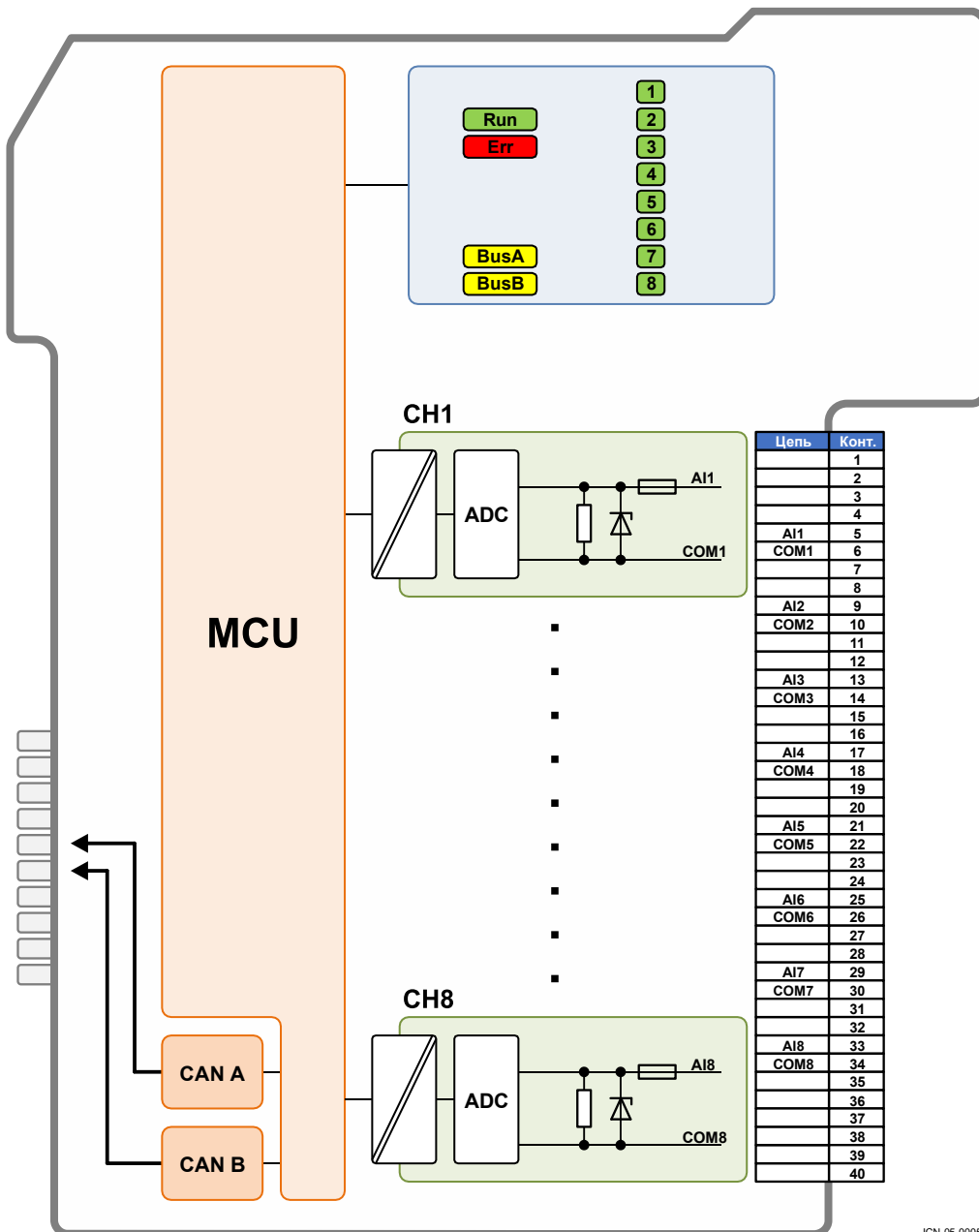
Внешний вид модуля может отличаться от приведённого на рисунке.

Технические характеристики

Табл. 7.3 – Технические характеристики модуля МК-516-008 А

| Параметр | Ед. изм. | Значение | |
|---|-----------|---|----|
| Напряжение питания (шина) | В | 5 | |
| Мощность потребления (шина) | Вт | ≤ 2 | |
| Мощность тепловыделения | Вт | ≤ 3 | |
| Аналоговые входы – метрологические характеристики | | | |
| Количество входов | шт. | 8 | |
| Разрешающая способность | бит | 16 | |
| Диапазон измерения с нормируемой погрешностью | мА | 4...20 (0...20) ⁽¹⁾ | |
| Основная приведённая погрешность измерения | % | ±0,025 ⁽²⁾ | СХ |
| Дополнительная приведённая погрешность измерения | % | ±0,05 ^{(2), (3)} | |
| Аналоговые входы – прочие характеристики | | | |
| Входное сопротивление | Ом | 250...300 | |
| Аппаратный фильтр низких частот | Гц | 12 000 | |
| Программный фильтр высоких частот | Гц | $f = e/2\pi\tau$, где $\tau = 8 \dots 10\,000$ мс ⁽¹⁾ (БИХ Бесселя 3-го порядка) | |
| Контроль выхода за диапазон 4...20 мА | - | в соответствии с NAMUR NE 43 | |
| Защита канала от превышения входного тока | - | самовосстанавливающийся предохранитель | |
| Защита канала от повышенного напряжения | - | нет | |
| Индикация | | | |
| Световая индикация ⁽⁴⁾ | - | <ul style="list-style-type: none"> - «RUN» - работа модуля - «ERR» - ошибка модуля - «BUS A», «BUS B» - состояние шин CAN - «1» ... «8» - состояние каналов | |
| Гальваническая изоляция | | | |
| Изоляция канал – канал | В | 250 (AC) ⁽⁵⁾ | |
| Изоляция канал – прочие цепи | В | | |
| Подключение | | | |
| Тип клеммной колодки | - | разъёмная с пружинной фиксацией проводников | |
| Количество подключаемых проводников | шт. | 40 (≤ 1,5 мм ²) | |
| Износостойкость клеммной колодки | - | > 25 циклов коммутации | |
| Совместимые шинные соединители | - | <ul style="list-style-type: none"> - МК-5-BUS10/10 - МК-5-BUS-3 (5, 7) - МК-5-BUS-1P (3P, 5P, 7P) | |
| Износостойкость шинного соединителя | - | > 25 циклов коммутации | |
| Конструкция | | | |
| Габаритные размеры | мм | 180×40×145 | |
| Масса | г | ≤ 370 | |
| Способ монтажа | - | установка на монтажную рейку 105/20 | |
| Степень защиты, обеспечиваемая оболочкой | - | IP20 (ГОСТ 14254) | |
| Надёжность | | | |
| Средний срок службы | лет | 15 | |
| Средняя наработка до метрологического отказа | ч | 100 000 | |
| Средняя наработка на отказ (MTBF согласно Siemens SN 29500) | при +25°C | - | |
| | при +40°C | 1 503 759 | |
| | при +70°C | - | |
| Примечания: | | | |
| 1) Конфигурация осуществляется программно в соответствии с КДСА.426471.004 РП. | | | |
| 2) Нормирующее значение – 16 мА. | | | |
| 3) Дополнительная погрешность измерения, вызванная изменением температуры окружающей среды в пределах диапазона допустимых температур эксплуатации относительно +25 °С. | | | |
| 4) Описание работы индикаторов приведено в КДСА.426471.004 РП. | | | |
| 5) Тестовое напряжение 2100 В (DC) в течение 60 с. Испытания согласно п.12.2.1 ГОСТ IEC 61131-2. | | | |

Структурно-функциональная схема



ICN-05-00058

Рис. 7.4 – Структурно-функциональная схема модуля МК-516-008 А

7.5 Модули аналогового ввода МК-576-008 А, МК-576-016 А

Описание и внешний вид

- 8 (16) аналоговых входов 4...20 (0...20) мА
- Поддержка протокола HART
- Индивидуальная изоляция входов
- Контроль состояния входов NAMUR NE 43
- Резервирование входов

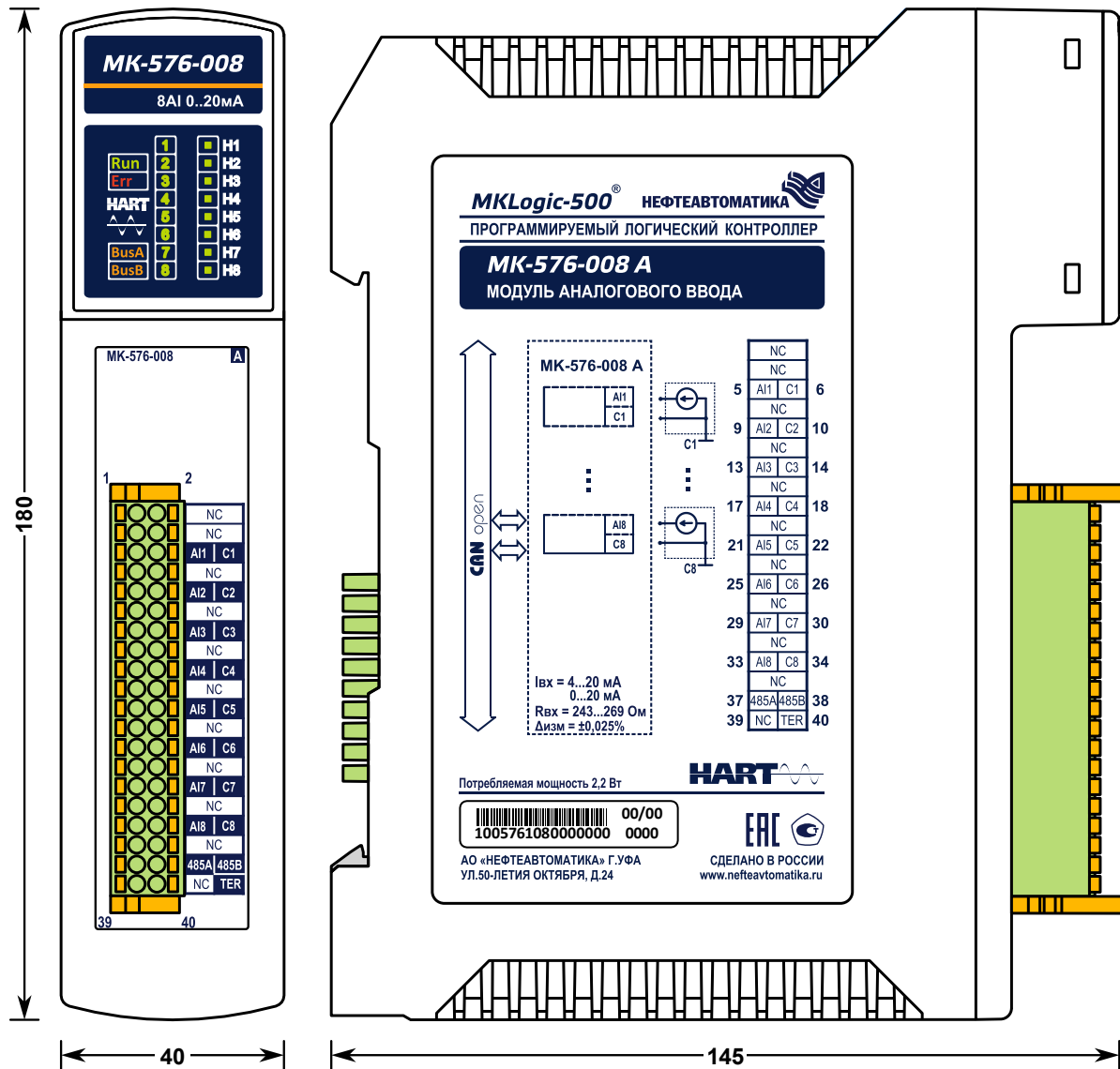


Рис. 7.5 - Внешний вид модуля МК-576-008 А

ПРИМЕЧАНИЕ

Внешний вид модуля может отличаться от приведённого на рисунке.

31 АКТУАЛЬНОСТЬ

Модуль МК-576-008 А не рекомендован к применению в новых проектах.

Технические характеристики

Табл. 7.4 – Технические характеристики изделия МК-576-008 А, МК-576-016 А

| Параметр | Ед. изм. | Значение | |
|---|----------|--|---|
| | | МК-576-008 А | МК-576-016 А |
| Напряжение питания (шина) | В | 5 | |
| Мощность потребления (шина) | Вт | ≤ 2,2 | ≤ 3,3 |
| Мощность тепловыделения | Вт | ≤ 3 | ≤ 4,9 |
| Аналоговые входы – метрологические характеристики | | | |
| Количество входов | шт. | 8 | 16 |
| Разрешающая способность | бит | 16 | |
| Режим включения без резервирования | | | |
| Диапазон измерения с нормируемой погрешностью | мА | 4...20 (0...20) ⁽¹⁾ | |
| Основная приведённая погрешность измерения тока | % | $\gamma_I = \pm 0,025$ ⁽²⁾ | $\gamma_I = \pm 0,05$ ⁽²⁾ |
| Пределы допускаемой приведённой погрешности измерения тока во всём диапазоне рабочих температур | % | $\gamma_{Iраб} = \pm 0,075$ ⁽²⁾ | $\gamma_{Iраб} = \pm 0,3$ ⁽²⁾ |
| Режим резервного включения | | | |
| Диапазон измерения с нормируемой погрешностью | мА | - | 4...20 (0...20) ⁽¹⁾ |
| | В | - | 0...4,99 |
| Основная приведённая погрешность измерения тока | % | - | $\gamma_{IR} = \pm \sqrt{\gamma_U^2 + \gamma_{Rраб}^2} = \pm 0,12$ ^{(2), (4)} |
| Основная приведённая погрешность измерения напряжения | % | - | $\gamma_U = \pm 0,05$ ⁽³⁾ |
| Пределы допускаемой приведённой погрешности измерения тока во всём диапазоне рабочих температур | % | - | $\gamma_{Iраб} = \pm \sqrt{\gamma_{Uраб}^2 + \gamma_{Rраб}^2} = \pm 0,21$ ^{(2), (4)} |
| Пределы допускаемой приведённой погрешности измерения напряжения во всём диапазоне рабочих температур | % | - | $\gamma_{Uраб} = \pm 0,18$ ⁽³⁾ |
| Дополнительная приведённая погрешность измерения тока при работе с неинициализированным резервным модулем | % | - | -0,042 ⁽²⁾ |
| Ток утечки входа | мкА | - | ≤ 9,4 (при 5 В) |
| Аналоговые входы – прочие характеристики | | | |
| Аппаратный фильтр низких частот | Гц | 12 000 | |
| Программный фильтр высоких частот | Гц | $f = e/2\pi\tau$, где $\tau = 8...10\ 000$ мс ⁽¹⁾ (БИХ Бесселя 3-го порядка) | |
| Поддержка коммуникационных протоколов | - | HART rev.5.0 | |
| Контроль выхода за диапазон 4...20 мА | - | в соответствии с NAMUR NE 43 | |
| Режим включения без резервирования | | | |
| Входное сопротивление | Ом | 243...269 | |
| Максимально допустимый входной ток | мА | 26 | |
| Защита от превышения входного тока | - | электронная защита | |
| Защита канала от повышенного напряжения | - | ✓ | |
| Режим резервного включения | | | |
| Резервирование входов | - | нет | ✓ ⁽⁵⁾ |
| Максимально допустимое входное напряжение | В | - | 6,36 |
| Цифровые интерфейсы связи | | | |
| Интерфейс | - | RS-485 | |
| Протокол | - | HART | |
| Поддерживаемые скорости интерфейса | бит/с | 19 200 | |
| Количество узлов на линии RS-485 | шт. | ≤ 64 | |
| Индикация | | | |
| Световая индикация ⁽⁶⁾ | - | <ul style="list-style-type: none"> - «RUN» - работа модуля - «ERR» - ошибка модуля - «BUS A», «BUS B» - состояние шин CAN - «1» ... «16» - состояние каналов - «H1» ... «H16» - обмен по протоколу HART | |
| Гальваническая изоляция | | | |
| Изоляция канал – канал | В | 250 (AC) ⁽⁷⁾ | |
| Изоляция канал – прочие цепи | В | | |
| Изоляция интерфейс RS-485 – прочие цепи | В | | |

| Параметр | Ед. изм. | Значение | |
|--|-----------|--|--------------|
| | | МК-576-008 А | МК-576-016 А |
| Подключение | | | |
| Тип клеммной колодки | - | разъёмная с пружинной фиксацией проводников | |
| Количество подключаемых проводников | шт. | 40 ($\leq 1,5 \text{ мм}^2$) | |
| Износостойкость клеммной колодки | - | > 25 циклов коммутации | |
| Совместимые шинные соединители | - | <ul style="list-style-type: none"> - МК-5-BUS10/10 - МК-5-BUS-3 (5, 7) - МК-5-BUS-1P (3P, 5P, 7P) | |
| Износостойкость шинного соединителя | - | > 25 циклов коммутации | |
| Конструкция | | | |
| Габаритные размеры | мм | 180×40×145 | |
| Масса | г | 400 | |
| Способ монтажа | - | установка на монтажную рейку 105/20 | |
| Степень защиты, обеспечиваемая оболочкой | - | IP20 (ГОСТ 14254) | |
| Надёжность | | | |
| Средний срок службы | лет | 15 | |
| Средняя наработка до метрологического отказа | ч | 100 000 | |
| Средняя наработка на отказ (MTBF согласно Siemens SN 29500) | при +25°C | - | - |
| | при +40°C | 1 052 632 | 757 059 |
| | при +70°C | - | - |
| <p><i>Примечания:</i></p> <ol style="list-style-type: none"> 1) Конфигурация осуществляется программно в соответствии с КДСА.426471.004 РП. 2) Нормирующее значение погрешности измерения тока – 16 мА. 3) Нормирующее значение погрешности измерения напряжения – 5 В. 4) $\gamma_{\text{Рраб}} = 0,1\%$ – предел приведённой погрешности преобразования тока в напряжение преобразователя измерительного КТ производства АО «Нефтеавтоматика» во всём диапазоне рабочих температур. 5) С использованием преобразователя измерительного КТ производства АО «Нефтеавтоматика». Подбор и применение согласно КДСА.685611.058РЭ. 6) Описание работы индикаторов приведено в КДСА.426471.004 РП. 7) Тестовое напряжение 2100 В (DC) в течение 60 с. Испытания согласно п.12.2.1 ГОСТ IEC 61131-2. | | | |

Структурно-функциональная схема

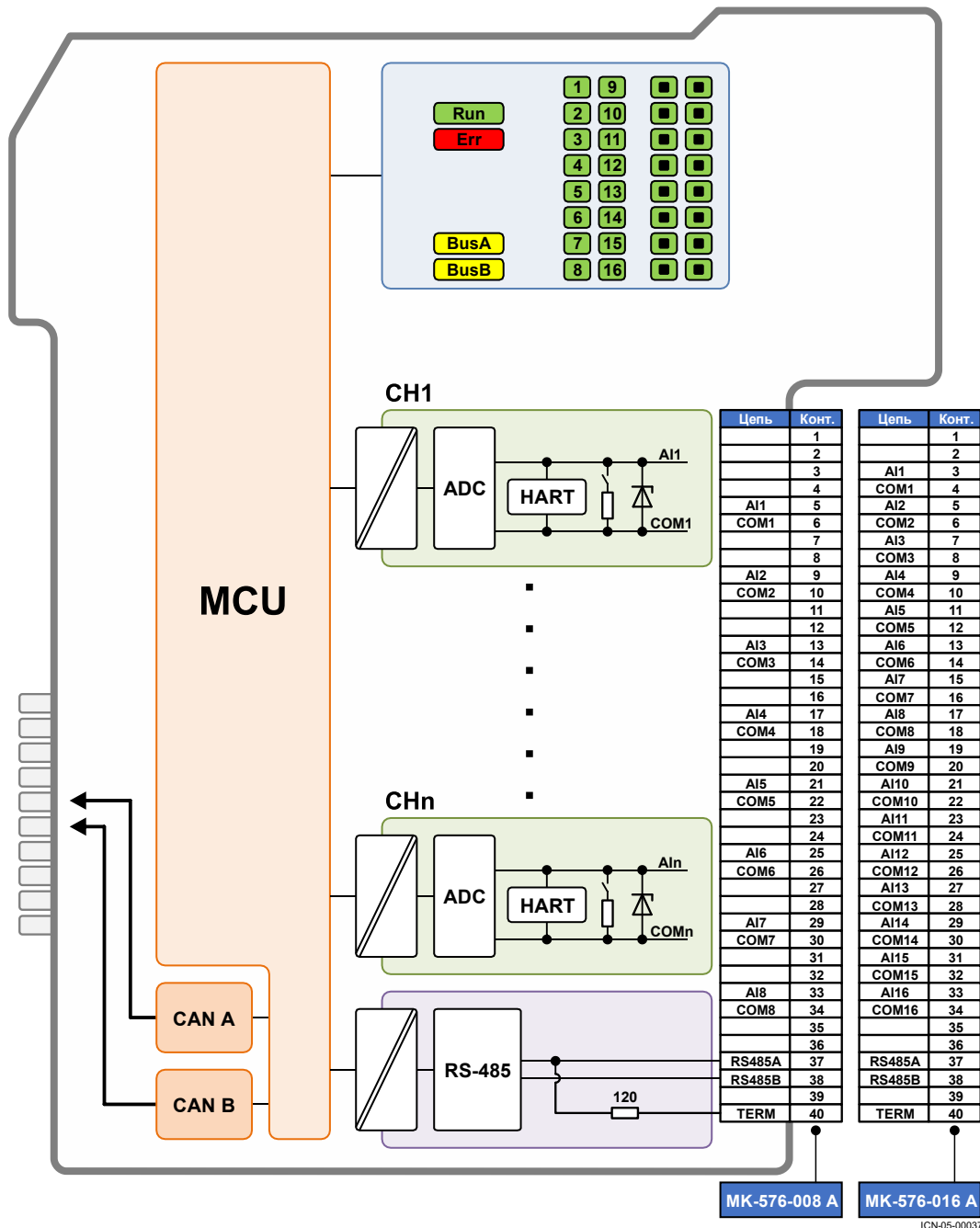


Рис. 7.6 – Структурно-функциональная схема модуля МК-576-008 А, МК-576-016 А

8 Модули аналогового вывода

8.1 Назначение

Модули аналогового вывода предназначены для воспроизведения аналогового сигнала в диапазоне 4...20 (0...20) мА.

Табл. 8.1 – Перечень модулей аналогового вывода

| Наименование | Количество выходов | Поканальная изоляция | HART | Поддержка резервирования | Шинный соединитель |
|--------------|--------------------|----------------------|------|--------------------------|--------------------|
| МК-514-008 | 8 | - | - | - | МК-5-BUS-x |
| МК-514-008 А | 8 | - | - | - | |
| МК-574-008 А | 8 | - | ✓ | ✓ | |

8.2 Методика воспроизведения сигнала

Модуль центрального процессора по внутренней шине передаёт цифровой код требуемого сигнала в микроконтроллер модуля аналогового вывода. Микроконтроллер по цифровому интерфейсу транслирует полученное значение в цифро-аналоговый преобразователь. Цифро-аналоговый преобразователь восстанавливает сигнал из кода в ток соответствующей величины.

Характеристика преобразования значения тока, полученного от модуля центрального процессора, в выходной ток описывается выражением:

$$I_{\text{зад}} = \frac{K_{\text{зад}} \times I_{\text{макс}}}{K_{\text{цап}}},$$

где:

- $K_{\text{зад}}$ – значение тока в кодах ЦАП;
- $I_{\text{макс}}$ – максимальное значение тока, выдаваемого ЦАП;
- $K_{\text{цап}}$ – максимальное значение кодов ЦАП.

8.3 Модули аналогового вывода МК-514-008, МК-514-008 А

Описание и внешний вид

- 8 аналоговых выходов 4...20 (0...20) мА
- Групповая изоляция выходов

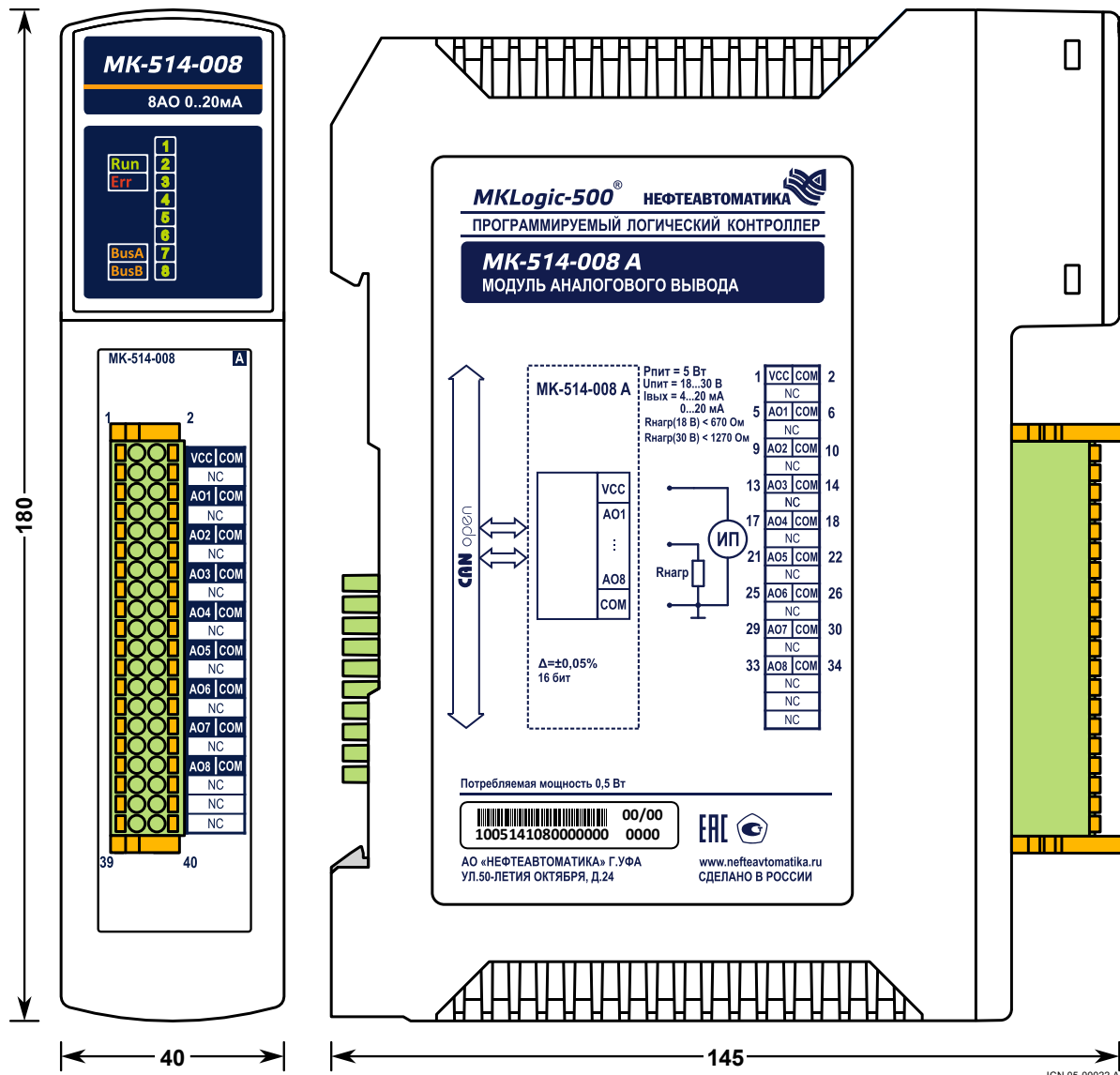


Рис. 8.1 - Внешний вид модуля МК-514-008 А



ПРИМЕЧАНИЕ

Внешний вид модуля может отличаться от приведённого на рисунке.



31 АКТУАЛЬНОСТЬ

Модуль МК-514-008 не рекомендован к применению в новых проектах.

Технические характеристики

Табл. 8.2 – Технические характеристики модуля МК-514-008, МК-514-008 А

| Параметр | Ед. изм. | Значение | | | |
|---|-----------|---|-----------|-----------------------------|----|
| | | МК-514-008 | | МК-514-008 А | |
| Напряжение питания (шина) | В | 5 | | | |
| Мощность потребления (шина) | Вт | ≤ 0,5 | | | |
| Напряжение внешнего питания (выходы) | В | 18... 30 | | | |
| Мощность потребления (выходы) | Вт | ≤ 5 | | | |
| Мощность тепловыделения | Вт | ≤ 1,5 | | | |
| Аналоговые выходы – метрологические характеристики | | | | | |
| Количество выходов | шт. | 8 | | | |
| Разрешающая способность | бит | 16 | | | |
| Диапазон воспроизведения с нормируемой погрешностью | мА | 4...20 (0...20) ⁽¹⁾ | | | |
| Основная приведённая погрешность воспроизведения | % | ±0,1 ⁽²⁾ | СХ | ±0,05 ⁽²⁾ | СХ |
| Дополнительная приведённая погрешность воспроизведения | % | ±0,05 ^{(2), (3)} | | ±0,1 ^{(2), (3)} | |
| Аналоговые выходы – прочие характеристики | | | | | |
| Нагрузочная способность аналогового выхода | при 18 В | Ом | ≤ 670 | | |
| | при 30 В | | ≤ 1270 | | |
| Защита от превышения выходного тока | - | самовосстанавливающийся предохранитель | | | |
| Диагностика обрыва цепи выхода | - | ✓ | | | |
| Переход в заданное состояние при потере связи с модулем центрального процессора | - | ✓ ⁽¹⁾ | | | |
| Диагностика напряжения линии питания | - | ✓ | | | |
| Индикация | | | | | |
| Световая индикация ⁽⁴⁾ | - | <ul style="list-style-type: none"> - «RUN» - работа модуля - «ERR» - ошибка модуля - «BUS А», «BUS В» - состояние шин CAN - «1» ... «8» - состояние каналов | | | |
| Гальваническая изоляция | | | | | |
| Изоляция группа каналов - прочие цепи | В | 250 (АС) ⁽⁵⁾ | | | |
| Подключение | | | | | |
| Тип клеммной колодки | - | разъёмная с пружинной фиксацией проводников | | | |
| Количество подключаемых проводников | шт. | 20 (≤ 2,5 мм ²) | | 40 (≤ 1,5 мм ²) | |
| Износостойкость клеммной колодки | - | > 25 циклов коммутации | | | |
| Совместимые шинные соединители | - | <ul style="list-style-type: none"> - МК-5-BUS10/10 - МК-5-BUS-3 (5, 7) - МК-5-BUS-1P (3P, 5P, 7P) | | | |
| Износостойкость шинного соединителя | - | > 25 циклов коммутации | | | |
| Конструкция | | | | | |
| Габаритные размеры | мм | 180×40×145 | | | |
| Масса | г | ≤ 350 | | ≤ 340 | |
| Способ монтажа | - | установка на монтажную рейку 105/20 | | | |
| Степень защиты, обеспечиваемая оболочкой | - | IP20 (ГОСТ 14254) | | | |
| Надёжность | | | | | |
| Средний срок службы | лет | 15 | | | |
| Средняя наработка до метрологического отказа | ч | ≥ 100 000 | | | |
| Средняя наработка на отказ (MTBF согласно Siemens SN 29500) | при +25°C | ч | - | | |
| | при +40°C | | 2 415 459 | | |
| | при +70°C | | - | | |
| Примечания: 1) Конфигурация осуществляется программно в соответствии с КДСА.426471.004 РП. 2) Нормирующее значение – 16 мА. 3) Дополнительная погрешность воспроизведения, вызванная изменением температуры окружающей среды в пределах диапазона допустимых температур эксплуатации относительно +25 °С. 4) Описание работы индикаторов приведено в КДСА.426471.004 РП. 5) Тестовое напряжение 2100 В (DC) в течение 60 с. Испытания согласно п.12.2.1 ГОСТ IEC 61131-2. | | | | | |

Структурно-функциональная схема

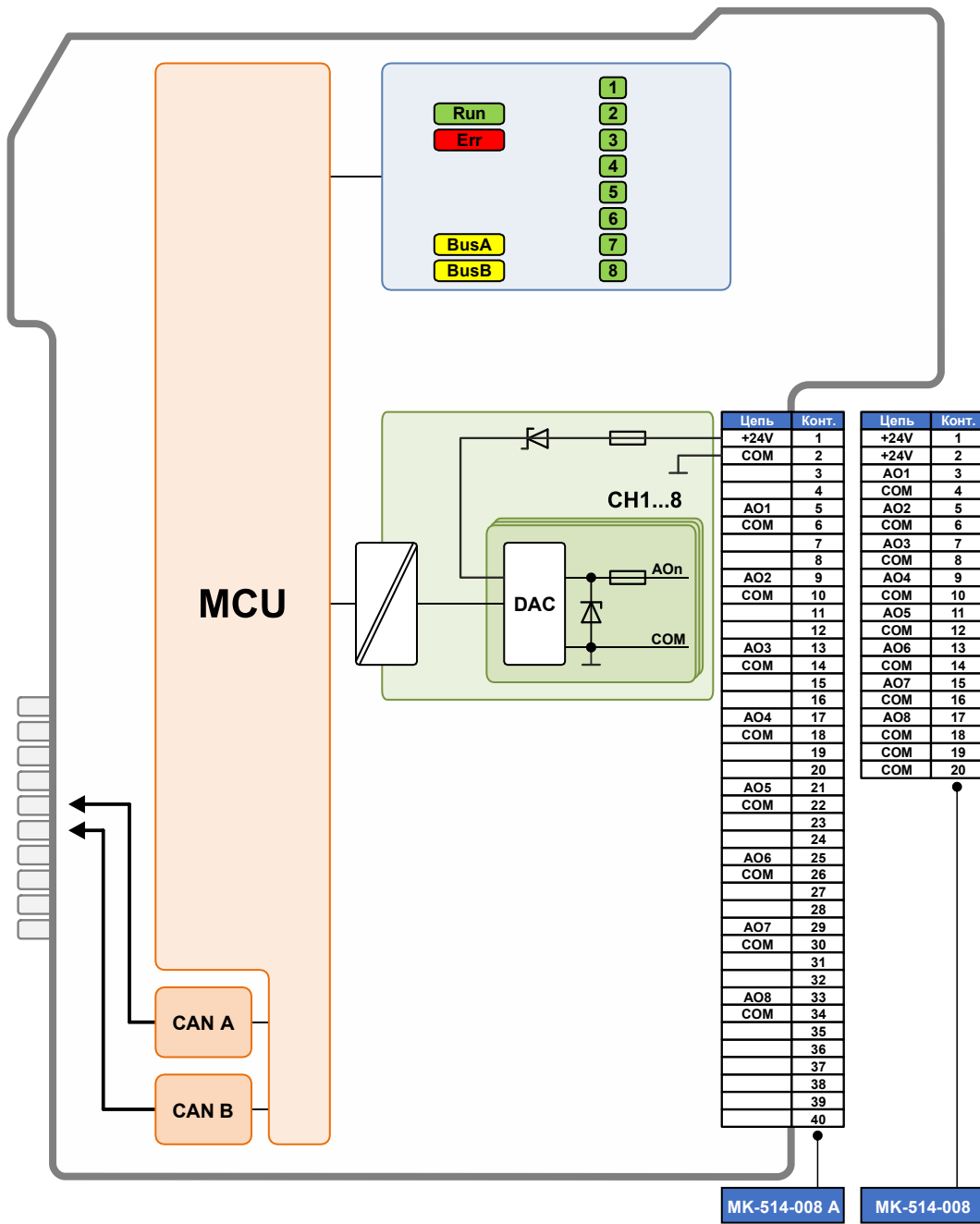


Рис. 8.2 – Структурно-функциональная схема модуля МК-514-008, МК-514-008 А

8.4 Модуль аналогового вывода МК-574-008 А

Описание и внешний вид

- 8 аналоговых выходов 4...20 (0...20) мА
- Поддержка коммуникационного протокола HART
- Групповая изоляция выходов
- Резервирование выходов

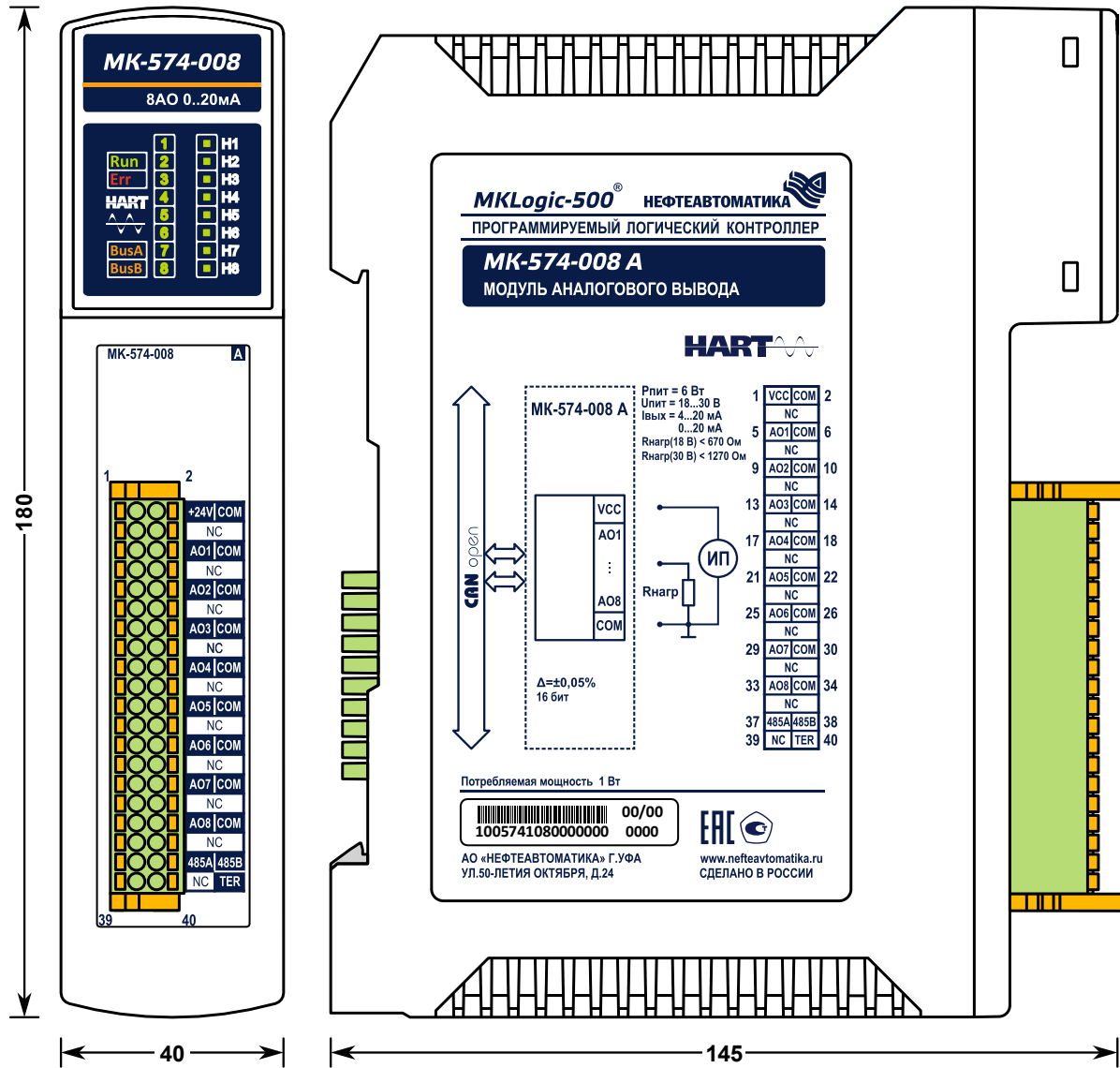


Рис. 8.3 - Внешний вид модуля МК-574-008 А

ПРИМЕЧАНИЕ

Внешний вид модуля может отличаться от приведённого на рисунке.

Технические характеристики

Табл. 8.3 – Технические характеристики модуля МК-574-008 А

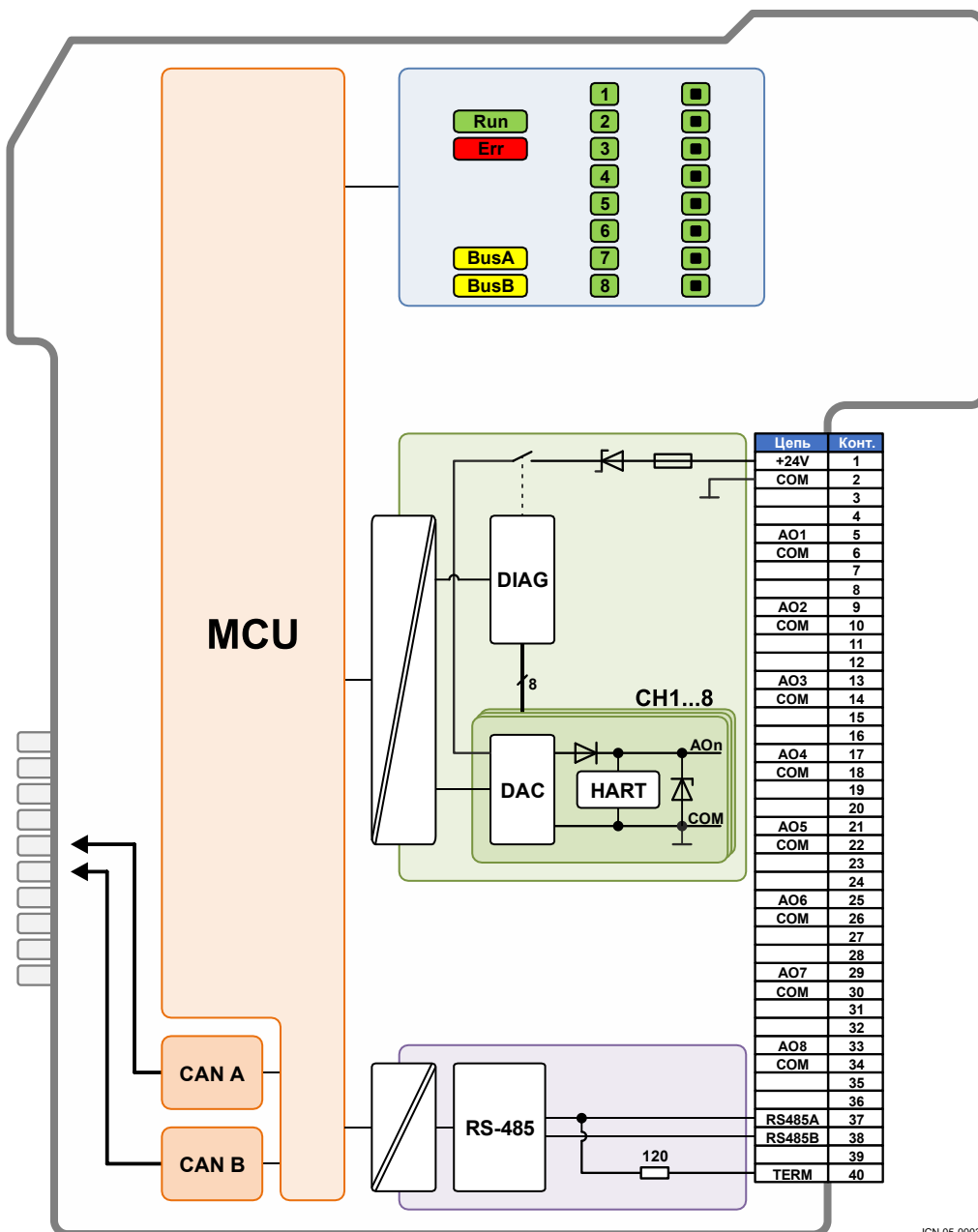
| Параметр | Ед. изм. | Значение | |
|---|-----------|--|-----------|
| Напряжение питания (шина) | В | 5 | |
| Мощность потребления (шина) | Вт | ≤ 1 | |
| Напряжение внешнего питания (выходы) | В | 18...30 | |
| Мощность внешнего потребления (выходы) | Вт | ≤ 5 | |
| Мощность тепловыделения | Вт | ≤ 2 | |
| Аналоговые выходы – метрологические характеристики | | | |
| Количество выходов | - | 8 | |
| Разрешающая способность | бит | 16 | |
| Диапазон воспроизведения с нормируемой погрешностью | мА | 4...20 (0...20) ⁽¹⁾ | |
| Основная приведённая погрешность воспроизведения | % | ±0,05 ⁽²⁾ | СХ |
| Дополнительная приведённая погрешность воспроизведения | % | ±0,1 ^{(2), (3)} | |
| Аналоговые выходы – прочие характеристики | | | |
| Нагрузочная способность аналогового выхода | при 18 В | Ом | ≤ 670 |
| | при 30 В | | ≤ 1270 |
| Защита от превышения выходного тока | - | групповой электронный ключ | |
| Диагностика обрыва цепи выхода | - | ✓ | |
| Переход в заданное состояние при потере связи с модулем центрального процессора | - | ✓ ⁽¹⁾ | |
| Поддержка коммуникационных протоколов | - | HART rev.5.0 | |
| Резервирование выходов | - | ✓ ⁽⁴⁾ | |
| Диагностика напряжения линии питания | - | ✓ | |
| Цифровые интерфейсы связи | | | |
| Интерфейс | - | RS-485 | |
| Протокол | - | HART | |
| Поддерживаемые скорости интерфейса | бит/с | 19 200 | |
| Количество узлов на линии RS-485 | шт. | ≤ 64 | |
| Индикация | | | |
| Световая индикация ⁽⁵⁾ | - | <ul style="list-style-type: none"> - «RUN» - работа модуля - «ERR» - ошибка модуля - «BUS A», «BUS B» - состояние шин CAN - «1» ... «8» - состояние каналов - «H1» ... «H8» - обмен по протоколу HART | |
| Гальваническая изоляция | | | |
| Изоляция группа каналов - прочие цепи | В | 250 (AC) ⁽⁶⁾ | |
| Подключение | | | |
| Тип клеммной колодки | - | разъёмная с пружинной фиксацией проводников | |
| Количество подключаемых проводников | шт. | 40 (≤ 1,5 мм ²) | |
| Износостойкость клеммной колодки | - | > 25 циклов коммутации | |
| Совместимые шинные соединители | - | <ul style="list-style-type: none"> - МК-5-BUS10/10 - МК-5-BUS-3 (5, 7) - МК-5-BUS-1P (3P, 5P, 7P) | |
| Износостойкость шинного соединителя | - | > 25 циклов коммутации | |
| Конструкция | | | |
| Габаритные размеры | мм | 180×40×145 | |
| Масса | г | ≤ 370 | |
| Способ монтажа | - | установка на монтажную рейку 105/20 | |
| Степень защиты, обеспечиваемая оболочкой | - | IP20 (ГОСТ 14254) | |
| Надёжность | | | |
| Средний срок службы | лет | 15 | |
| Средняя наработка до метрологического отказа | ч | 100 000 | |
| Средняя наработка на отказ (MTBF согласно Siemens SN 29500) | при +25°C | ч | - |
| | при +40°C | | 1 425 395 |
| | при +70°C | | - |
| Примечания: | | | |
| 1) Конфигурация осуществляется программно в соответствии с КДСА.426471.004 РЭ. | | | |
| 2) Нормирующее значение – 16 мА. | | | |
| 3) Дополнительная погрешность воспроизведения, вызванная изменением температуры окружающей среды в пределах диапазона допустимых температур эксплуатации относительно +25 °С. | | | |

| Параметр | Ед. изм. | Значение |
|----------|----------|--|
| 4) | | Рекомендуется кабель терминальный КТ производства АО «Нефтеавтоматика». Применение согласно КДСА.685611.058РЭ. |
| 5) | | Описание работы индикаторов приведено в КДСА.426471.004 РП. |
| 6) | | Тестовое напряжение 2100 В (DC) в течение 60 с. Испытания согласно п.12.2.1 ГОСТ IEC 61131-2. |

ВНИМАНИЕ

Горячая замена модуля должна производиться при отключенном внешнем питании. После замены модуля питание должно подаваться на клеммную колодку в последнюю очередь. В противном случае возможны случайные срабатывания выходов в момент подключения клеммной колодки.

Структурно-функциональная схема



ICN-05-00038

Рис. 8.4 – Структурно-функциональная схема модуля МК-574-008 А

9 Модули питания

9.1 Назначение

Модули питания предназначены для преобразования входного напряжения постоянного тока в стабилизированное выходное напряжение и обеспечения электронной защиты от коротких замыканий в цепи нагрузки.

Табл. 9.1 – Перечень модулей питания

| Наименование | Входное напряжение | Выходное напряжение | КПД | Шинный соединитель |
|--------------|--------------------|---------------------|------|-------------------------|
| МК-550-024 | 24 В | 5 В | 84 % | МК-5-BUSe МК-5-BUS-x |

9.2 Модуль питания МК-550-024

Описание и внешний вид

- Напряжение питания 19...30 В
- Защита от коротких замыканий
- Резервирование питания
- Конфигурация шин CAN

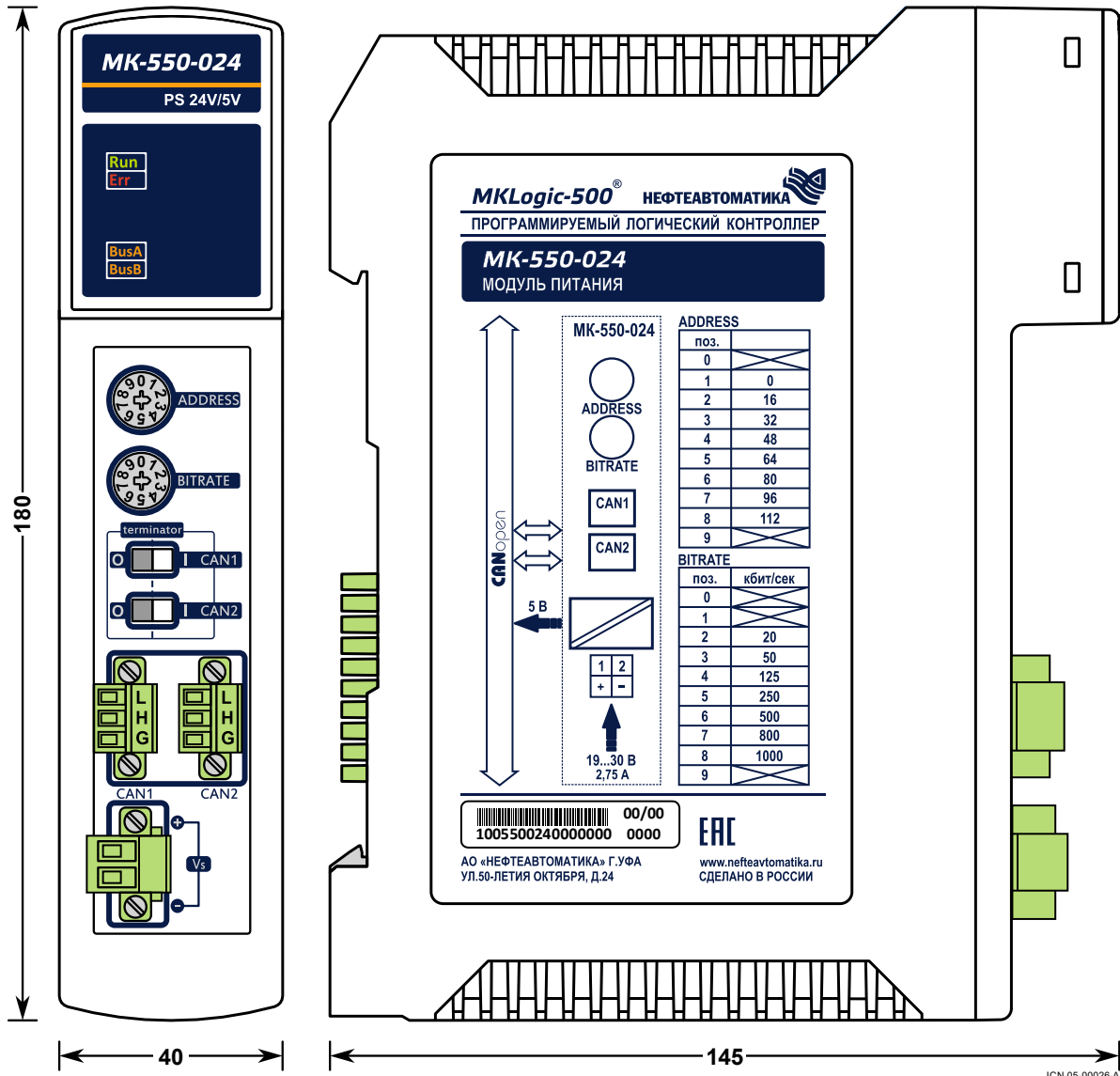


Рис. 9.1 - Внешний вид модуля МК-550-024

ПРИМЕЧАНИЕ

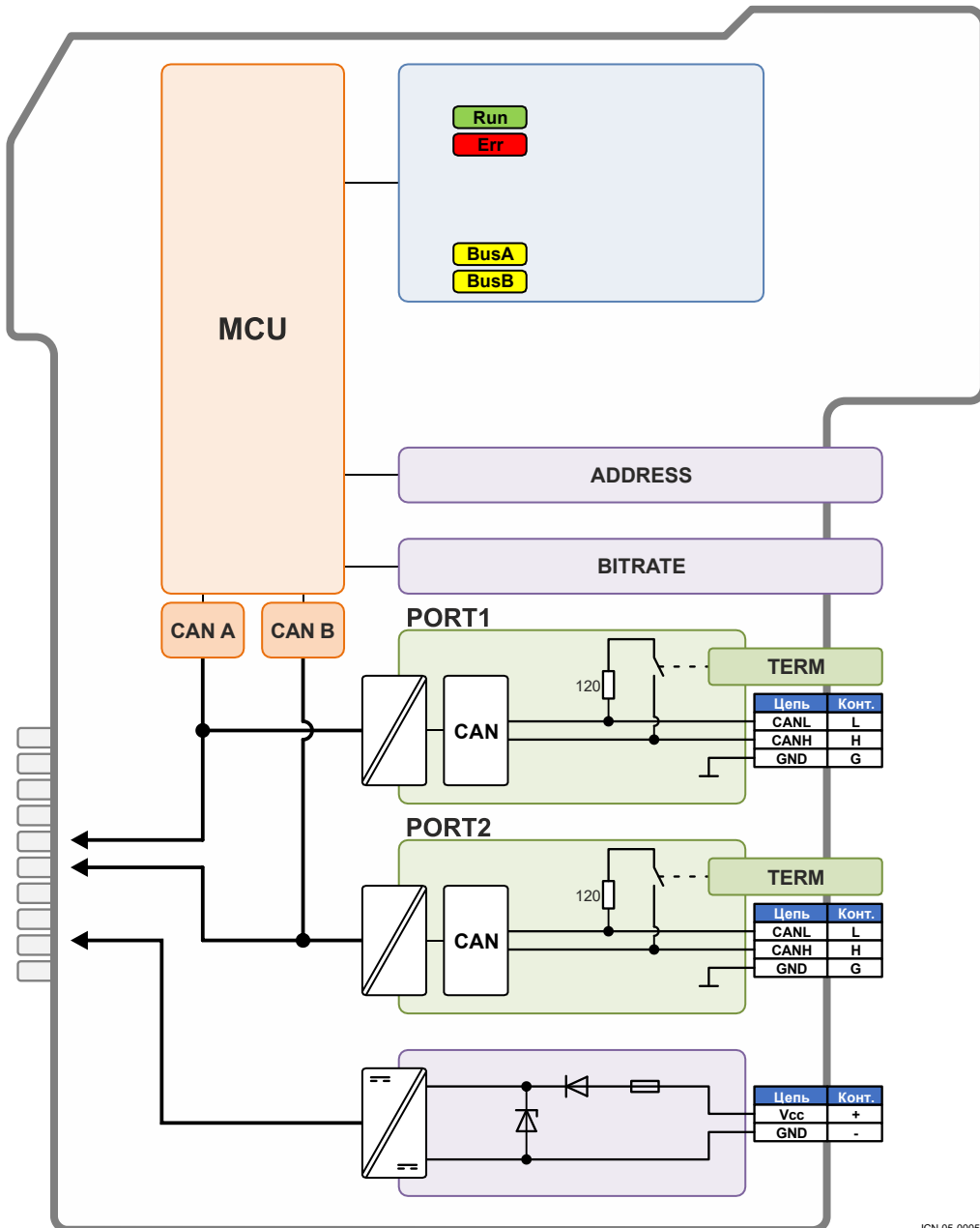
Внешний вид модуля может отличаться от приведённого на рисунке.

Технические характеристики

Табл. 9.2 – Технические характеристики модуля МК-550-024

| Параметр | | Ед. изм. | Значение |
|---|------------|----------|---|
| Напряжение внешнего питания | | В | 19...30 |
| Ток потребления | | А | ≤ 2,75 |
| | | | СХ |
| Мощность потребления | | Вт | ≤ 50 |
| Мощность тепловыделения | | Вт | ≤ 5,6 |
| Коэффициент полезного действия (КПД) | | % | ≥ 84 |
| Выходные цепи | | | |
| Выходное напряжение (шина) | | В | 5 |
| | | | СХ |
| Выходной ток (шина) | | А | ≤ 9 |
| Выходная мощность (шина) | при +25 °С | Вт | ≤ 45 |
| | при +55 °С | | ≤ 45 |
| | при +70 °С | | ≤ 30 |
| Параллельное включение изделий | | - | ✓ |
| Защита от короткого замыкания | | - | ✓ |
| Протоколы и интерфейсы | | | |
| Количество портов интерфейса CAN | | шт. | 2 |
| Поддерживаемые скорости интерфейса CAN | | кбит/с | 20...1 000 ⁽¹⁾ |
| Допустимое количество узлов на линии CAN | | шт. | ≤ 8 |
| Индикация | | | |
| Световая индикация ⁽²⁾ | - | - | <ul style="list-style-type: none"> - «RUN» - работа модуля - «ERR» - ошибка модуля - «BUS A», «BUS B» - состояние шин CAN |
| Гальваническая изоляция | | | |
| Изоляция между входными и выходными цепями | В | | 250 (AC) ⁽³⁾ |
| Подключение | | | |
| Тип клеммных колодок питания и шин CAN | | - | разъемные с винтовой фиксацией проводников |
| Количество подключаемых проводников питания | | шт. | 2 (≤ 2,5 мм ²) |
| Количество подключаемых проводников CAN | | шт. | 3 (≤ 1,5 мм ²) |
| Износостойкость клеммных колодок | | - | > 25 циклов коммутации |
| Совместимые шинные соединители | | - | <ul style="list-style-type: none"> - МК-5-BUS10/10 - МК-5-BUS-3 (5, 7) - МК-5-BUS-1P (3P, 5P, 7P) - МК-5-BUSE3 (e5) |
| Износостойкость шинного соединителя | | - | > 25 циклов коммутации |
| Конструкция | | | |
| Габаритные размеры | | мм | 180×40×145 |
| Масса | | г | ≤ 350 |
| Способ монтажа | | - | установка на монтажную рейку 105/20 |
| Степень защиты, обеспечиваемая оболочкой | | | IP20 (ГОСТ 14254) |
| Надёжность | | | |
| Средний срок службы | | лет | 15 |
| Средняя наработка на отказ (MTBF согласно Siemens SN 29500) | при +25 °С | ч | - |
| | при +40 °С | | 2 380 952 |
| | при +70 °С | | - |
| <i>Примечания:</i> | | | |
| 1) Скорость 800 кбит/с поддерживается только при использовании модуля центрального процессора МК-501-022. | | | |
| 2) Описание работы индикаторов приведено в КДСА.426471.004 РП. | | | |
| 3) Тестовое напряжение 2100 В (DC) в течение 60 с. Испытания согласно п.12.2.1 ГОСТ IEC 61131-2. | | | |

Структурно-функциональная схема



ICN-05-00057

Рис. 9.2 – Структурно-функциональная схема модуля МК-550-024

10 Модули-заглушки

10.1 Назначение

Модули-заглушки предназначены для установки в пустые слоты шинных соединителей.

Табл. 10.1 – Перечень модулей-заглушек

| Наименование | Терминатор | Шинный соединитель |
|--------------|------------|--------------------|
| МК-500-000 | ✓ | МК-5-BUS-x |
| МК-500-001 | - | МК-5-BUSe |

10.2 Модули-заглушки МК-500-000, МК-500-001

Описание и внешний вид

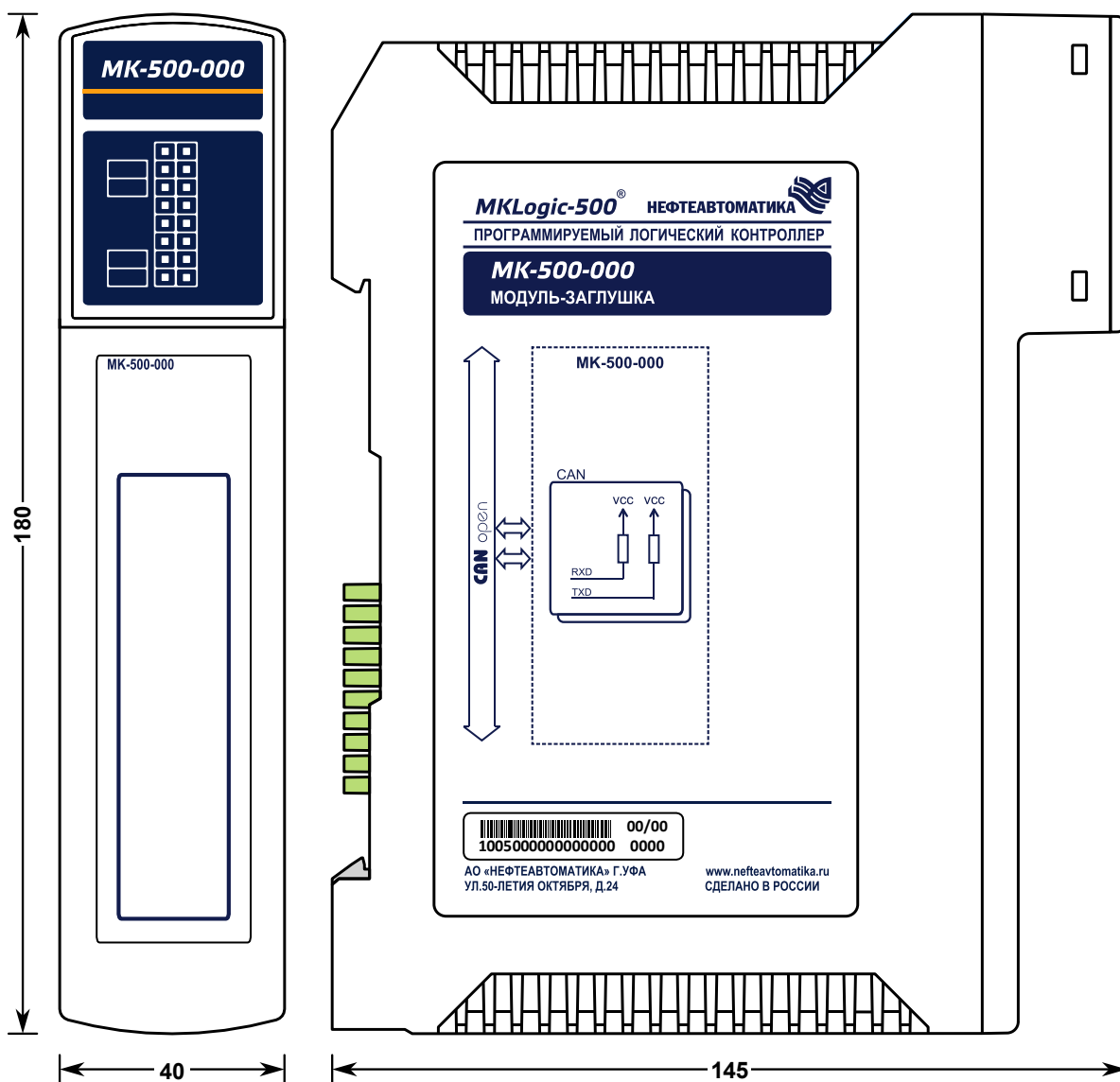


Рис. 10.1 - Внешний вид модуля-заглушки МК-500-000



ПРИМЕЧАНИЕ

Внешний вид модуля может отличаться от приведённого на рисунке.

Технические характеристики

Табл. 10.2 – Технические характеристики модулей-заглушек МК-500-000, МК-500-001

| Параметр | Ед. изм. | Значение | |
|--|----------|--|--|
| | | МК-500-000 | МК-500-001 |
| Совместимые шинные соединители | - | - МК-5-BUS10/10 - МК-5-BUS-3 (5, 7) - МК-5-BUS-1P (3P, 5P, 7P) | - МК-5-BUSE3 (e5) - МК-5-BUSE3P (e5P) |
| Износостойкость шинного соединителя | - | > 25 циклов коммутации | |
| Конструкция | | | |
| Габаритные размеры | мм | 180×40×145 | СХ |
| Масса | г | ≤ 250 | |
| Способ монтажа | - | установка на монтажную рейку 105/20 | |
| Степень защиты, обеспечиваемая оболочкой | | IP20 (ГОСТ 14254) | |
| Надёжность | | | |
| Средний срок службы | лет | 15 | |

11 Шинные соединители

11.1 Назначение

Шинные соединители предназначены для связи и питания модулей изделия.

Табл. 11.1 - Перечень шинных соединителей

| Наименование | Количество слотов CAN | Количество слотов PCI Express | Количество слотов процессорного модуля ⁽¹⁾ |
|---|-----------------------|-------------------------------|---|
| Шинные соединители в пластиковых корпусах | | | |
| МК-5-BUSe3P | 1 | 2 | 1 |
| МК-5-BUSe5P | 1 | 4 | 1 |
| МК-5-BUS-1P | 1 | - | - |
| МК-5-BUS-3P | 3 | - | - |
| МК-5-BUS-5P | 5 | - | - |
| МК-5-BUS-7P | 7 | - | - |
| МК-5-BUS10/10 | 1 | - | - |
| Шинные соединители в металлических корпусах | | | |
| МК-5-BUSe3 | 1 | 2 | 1 |
| МК-5-BUSe5 | 1 | 4 | 1 |
| МК-5-BUS-3 | 3 | - | - |
| МК-5-BUS-5 | 5 | - | - |
| МК-5-BUS-7 | 7 | - | - |

Примечания:
 1) Слоты подключения модулей центрального процессора МК-503-120, МК-503-120 DCS и МК-504-120. Прочие модули центрального процессора устанавливаются в слоты CAN.

11.2 Совместимость шинных соединителей

Совместимость шинных соединителей приведена в [Табл. 11.2](#).

Табл. 11.2 - Перечень шинных соединителей

| Наименование | Подключение к левому разъёму | Подключение к правому разъёму |
|--|--|--|
| МК-5-BUSe3 МК-5-BUSe5 МК-5-BUS10/10 | МК-5-BUS10/10 | МК-5-BUS10/10 МК-5-BUS-1P (3P, 5P, 7P) ⁽¹⁾ МК-5-BUS-3 (5, 7) ⁽¹⁾ |
| МК-5-BUS-3 МК-5-BUS-5 МК-5-BUS-7 | МК-5-BUSe3 (e5) ⁽¹⁾ МК-5-BUS10/10 ⁽¹⁾ МК-5-BUS-3 (5, 7) | МК-5-BUS-3 (5, 7) |
| МК-5-BUS-1P МК-5-BUS-3P МК-5-BUS-5P МК-5-BUS-7P | МК-5-BUSe3 (e5) ⁽¹⁾ МК-5-BUS10/10 ⁽¹⁾ МК-5-BUS-1P (3P, 5P, 7P) | МК-5-BUS-1P (3P, 5P, 7P) |
| МК-5-BUSe3P МК-5-BUSe5P | МК-5-BUS10/10 ⁽¹⁾ МК-5-BUS-1P | МК-5-BUS-1P (3P, 5P, 7P) |

Примечания:
 1) Требуется фиксация сборки при помощи торцевых стопоров.
 2) При сборке шин рекомендовано применение шинных соединителей одного типа.

ВНИМАНИЕ

Не допускается сборка шины с использованием более 1 шинного соединителя МК-5-BUSe

11.3 Шинные соединители МК-5-BUSe3P, МК-5-BUSe5P

Описание и внешний вид

- Пластиковый корпус
- Slot подключения процессорного модуля
- Slot подключения модуля питания по шине CAN
- Слоты расширения PCI Express

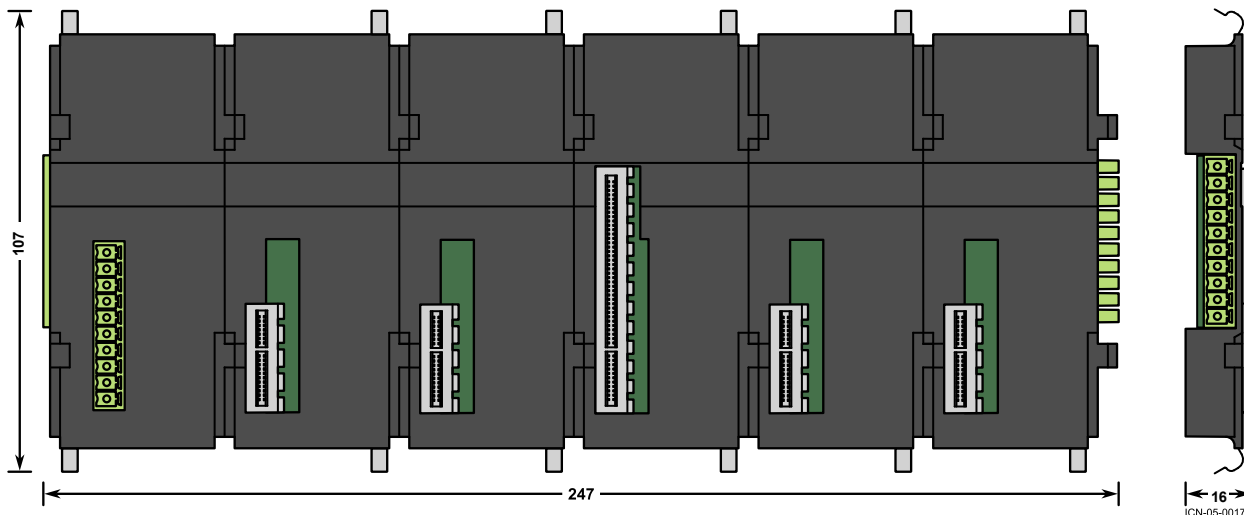


Рис. 11.1 - Внешний вид МК-5-BUSe5P



ПРИМЕЧАНИЕ

Внешний вид шинных соединителей МК-5-BUSe3P аналогичен МК-5-BUSe5P.

Технические характеристики

Табл. 11.3 – Технические характеристики шинных соединителей МК-5-BUSe3, МК-5-BUSe5

| Параметр | Ед. изм. | Значение | |
|--|----------|---|-------------------------------------|
| | | МК-5-BUSe3P | МК-5-BUSe5P |
| Количество слотов модуля питания | шт. | 1 | |
| Количество слотов процессорного модуля | шт. | 1 ⁽¹⁾ | |
| Количество слотов расширения PCI Express | шт. | 2 | 4 |
| Износостойкость слотов | - | > 25 циклов коммутации | |
| Способ расширения шины | - | подключение шинных соединителей МК-5-BUS ⁽²⁾ | |
| Конструкция | | | |
| Габаритные размеры | СХ | мм | 167×107×16 |
| Масса | | г | ≤ 200 |
| Способ монтажа | | | установка на монтажную рейку 105/20 |
| Степень защиты, обеспечиваемая оболочкой | | | IP20 (ГОСТ 14254) ⁽³⁾ |
| Надёжность | | | |
| Средний срок службы | | лет | 15 |
| Примечания: | | | |
| 1) Слоты для подключения модулей центрального процессора МК-503-120, МК-503-120 DCS, МК-504-120. | | | |
| 2) Совместимость шинных соединителей согласно п. 11.2. | | | |
| 3) После установки на монтажную панель в соответствии с п. 15.4. | | | |

11.4 Шинные соединители МК-5-BUSe3, МК-5-BUSe5

Описание и внешний вид

- Металлический корпус
- Слот подключения процессорного модуля
- Слот подключения модуля питания по шине CAN
- Слоты расширения PCI Express

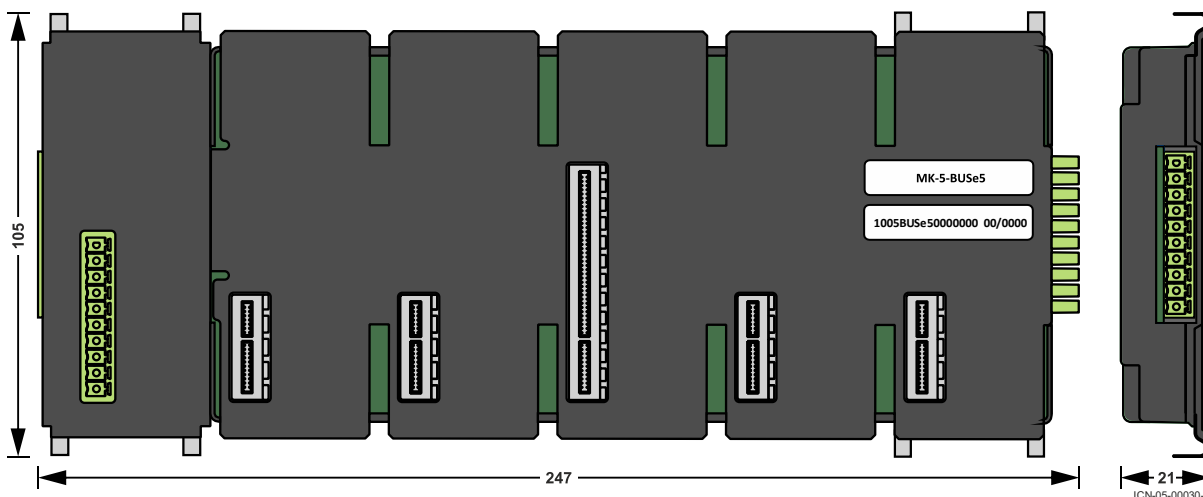


Рис. 11.2 - Внешний вид МК-5-BUSe5



ПРИМЕЧАНИЕ

Внешний вид шинных соединителей МК-5-BUSe3 аналогичен МК-5-BUSe5.



АКТУАЛЬНОСТЬ

Шинные соединители МК-5-BUSe3, МК-5-BUSe5 не рекомендованы к применению в новых проектах.

Технические характеристики

Табл. 11.4 – Технические характеристики шинных соединителей МК-5-BUSe3, МК-5-BUSe5

| Параметр | Ед. изм. | Значение | |
|--|----------|---|------------|
| | | МК-5-BUSe3 | МК-5-BUSe5 |
| Количество слотов модуля питания | шт. | 1 | |
| Количество слотов процессорного модуля | шт. | 1 ⁽¹⁾ | |
| Количество слотов расширения PCI Express | шт. | 2 | 4 |
| Износостойкость слотов | - | > 25 циклов коммутации | |
| Способ расширения шины | - | подключение шинных соединителей МК-5-BUS ⁽²⁾ | |
| Конструкция | | | |
| Габаритные размеры | СХ мм | 167×105×21 | 247×105×21 |
| Масса | г | ≤ 400 | ≤ 600 |
| Способ монтажа | - | установка на монтажную рейку 105/20 | |
| Степень защиты, обеспечиваемая оболочкой | - | IP20 (ГОСТ 14254) | |
| Надёжность | | | |
| Средний срок службы | лет | 15 | |
| <i>Примечания:</i> | | | |
| 1) Слоты для подключения модулей центрального процессора МК-503-120, МК-503-120 DCS, МК-504-120. | | | |
| 2) Совместимость шинных соединителей согласно п. 11.2. | | | |

11.5 Шинные соединители МК-5-BUS-1P, МК-5-BUS-3P, МК-5-BUS-5P, МК-5-BUS-7P

Описание и внешний вид

- Пластиковый корпус
- Слоты подключения модулей по шине CAN

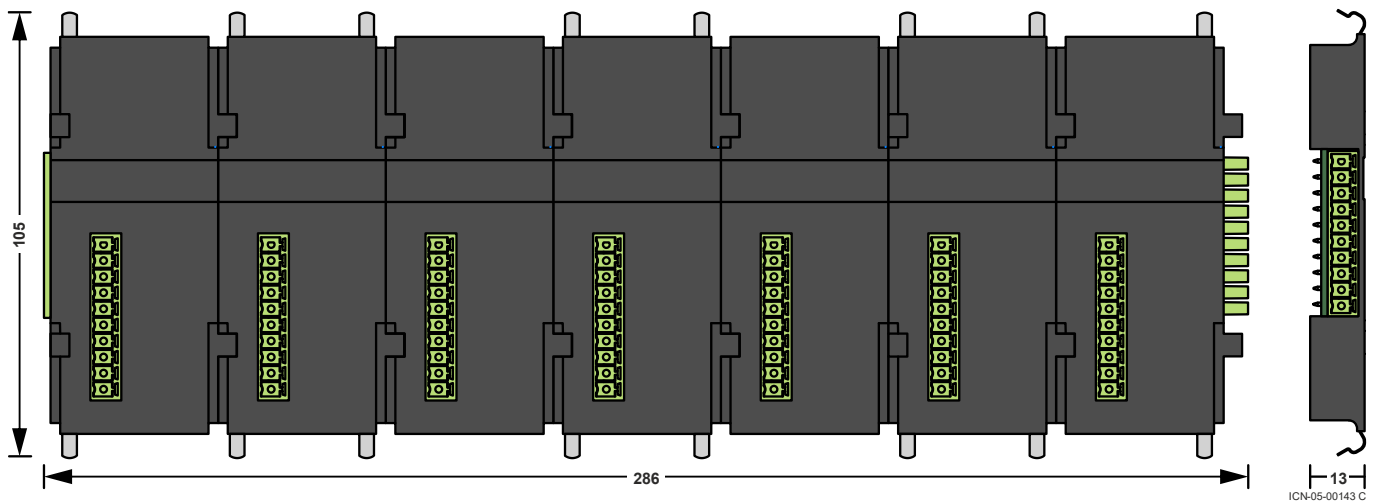


Рис. 11.3 - Внешний вид МК-5-BUS-7P



ПРИМЕЧАНИЕ

Внешний вид шинных соединителей МК-5-BUS-1P, МК-5-BUS-3P, МК-5-BUS-5P аналогичен МК-5-BUS-7P.

Технические характеристики

Табл. 11.5 – Технические характеристики шинных соединителей МК-5-BUS-1P, МК-5-BUS-3P, МК-5-BUS-5P, МК-5-BUS-7P

| Параметр | Ед. изм. | Значение | | | | |
|--|-----------|---|-------------|-------------|-------------|------------|
| | | МК-5-BUS-1P | МК-5-BUS-3P | МК-5-BUS-5P | МК-5-BUS-7P | |
| Количество слотов | - | 1 | 3 | 5 | 7 | |
| Износостойкость слотов | - | > 25 циклов коммутации | | | | |
| Способ расширения шины | - | подключение шинных соединителей МК-5-BUS ⁽¹⁾ | | | | |
| Конструкция | | | | | | |
| Габаритные размеры | СХ | мм | 46×105×13 | 126×105×13 | 206×105×13 | 286×105×13 |
| Масса | - | г | ≤ 50 | ≤ 150 | ≤ 250 | ≤ 350 |
| Способ монтажа | - | установка на монтажную рейку 105/20 | | | | |
| Степень защиты, обеспечиваемая оболочкой | - | IP20 (ГОСТ 14254) ⁽²⁾ | | | | |
| Надёжность | | | | | | |
| Средний срок службы | - | лет | 15 | | | |
| <i>Примечания:</i> | | | | | | |
| 1) Совместимость шинных соединителей согласно п. 11.2. | | | | | | |
| 2) После установки на монтажную панель в соответствии с п. 15.4. | | | | | | |

11.6 Шинные соединители МК-5-BUS-3, МК-5-BUS-5, МК-5-BUS-7

Описание и внешний вид

- Металлический корпус
- Слоты подключения модулей по шине CAN

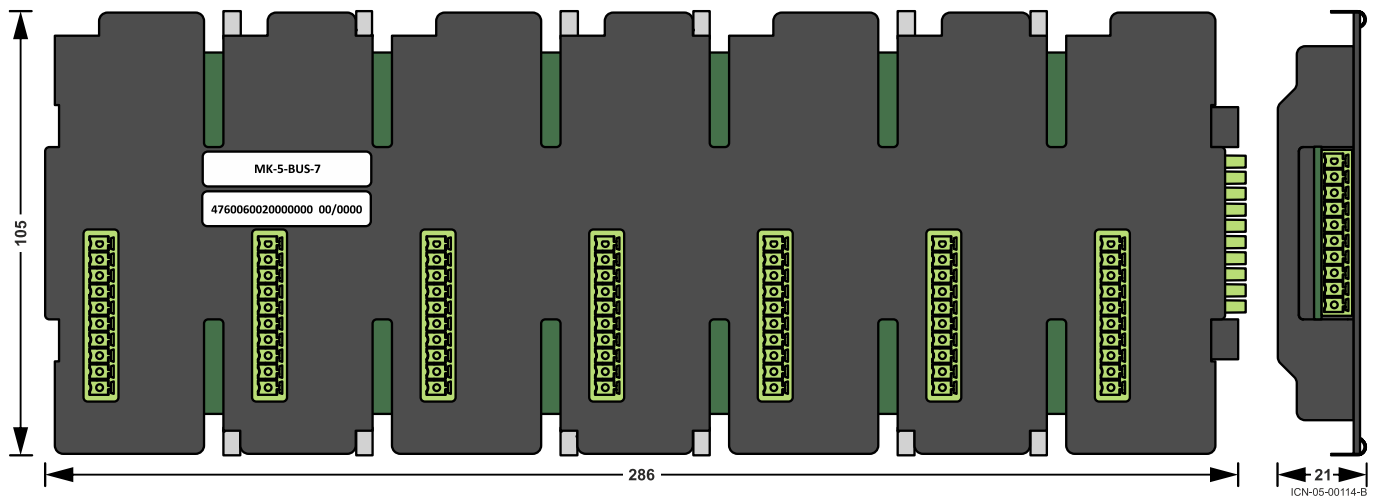


Рис. 11.4 - Внешний вид МК-5-BUS-7



ПРИМЕЧАНИЕ

Внешний вид шинных соединителей МК-5-BUS-5 аналогичен МК-5-BUS-3 и МК-5-BUS-7.



АКТУАЛЬНОСТЬ

Шинные соединители МК-5-BUS-3, МК-5-BUS-5, МК-5-BUS-7 не рекомендованы к применению в новых проектах.

Технические характеристики

Табл. 11.6 – Технические характеристики шинных соединителей МК-5-BUS-3, МК-5-BUS-5, МК-5-BUS-7

| Параметр | Ед. изм. | Значение | | |
|--|----------|---|-------------|-------------|
| | | МК-5-BUS-3P | МК-5-BUS-5P | МК-5-BUS-7P |
| Количество слотов | - | 3 | 5 | 7 |
| Износостойкость слотов | - | > 25 циклов коммутации | | |
| Способ расширения шины | - | подключение шинных соединителей МК-5-BUS ⁽¹⁾ | | |
| Конструкция | | | | |
| Габаритные размеры | СХ мм | 126×105×13 | 206×105×13 | 286×105×13 |
| Масса | г | ≤ 200 | ≤ 350 | ≤ 450 |
| Способ монтажа | - | установка на монтажную рейку 105/20 | | |
| Степень защиты, обеспечиваемая оболочкой | - | IP20 (ГОСТ 14254) ⁽²⁾ | | |
| Надёжность | | | | |
| Средний срок службы | лет | 15 | | |
| Примечания: | | | | |
| 1) Совместимость шинных соединителей согласно п. 11.2. | | | | |
| 2) После установки на монтажную панель в соответствии с п. 15.4. | | | | |

11.7 Шинный соединитель МК-5-BUS10/10

Описание и внешний вид

- Пластиковый корпус
- Слот подключения модулей по шине CAN

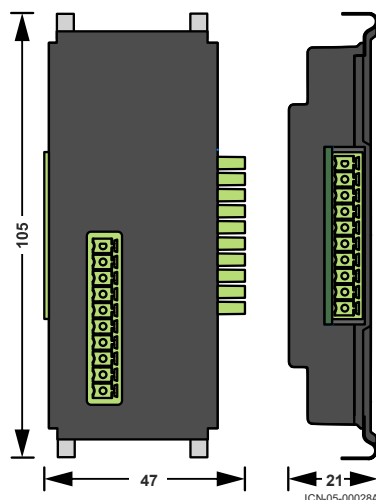


Рис. 11.5 - Внешний вид МК-5-BUS10/10

31 АКТУАЛЬНОСТЬ

Шинные соединители МК-5-BUS10/10 не рекомендованы к применению в новых проектах.

Технические характеристики

Табл. 11.7 – Технические характеристики шинного соединителя МК-5-BUS10/10

| Параметр | Ед. изм. | Значение | |
|--|-----------------------------|---|-------------------------------------|
| | | МК-5-BUS10/10 | |
| Количество слотов | шт. | 1 | |
| Износостойкость слотов | - | > 25 циклов коммутации | |
| Способ расширения шины | - | подключение шинных соединителей МК-5-BUS ⁽¹⁾ | |
| Конструкция | | | |
| Габаритные размеры | <input type="checkbox"/> СХ | мм | 47×105×21 |
| Масса | | г | ≤ 50 |
| Способ монтажа | | | установка на монтажную рейку 105/20 |
| Степень защиты, обеспечиваемая оболочкой | | | IP20 (ГОСТ 14254) |
| Надёжность | | | |
| Средний срок службы | | лет | 15 |

Примечания:

1) Совместимость шинных соединителей согласно п. 11.2.

12 Монтажные рейки

12.1 Монтажные рейки 105/20

Монтажные рейки предназначены для установки шин и модулей изделия на монтажную панель.

Табл. 12.1 – Перечень монтажных реек

| Наименование | Количество слотов | Ширина, мм | Высота, мм | Длина L, мм | Масса, кг |
|---------------|-------------------|------------|------------|-------------|-----------|
| Рейка 105-7М | 7 | 105 | 20 | 285 | 0,28 |
| Рейка 105-8М | 8 | | | 325 | 0,32 |
| Рейка 105-14М | 14 | | | 570 | 0,56 |

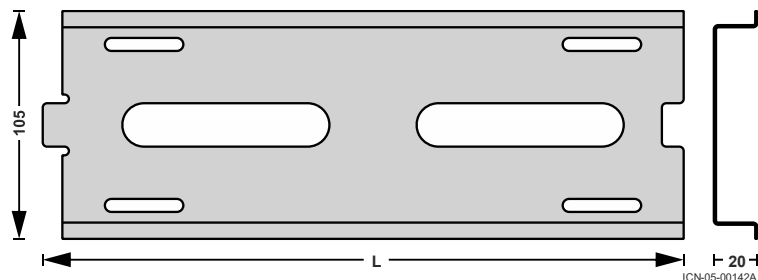


Рис. 12.1 – Внешний вид монтажных реек 105-7М, 105-8М

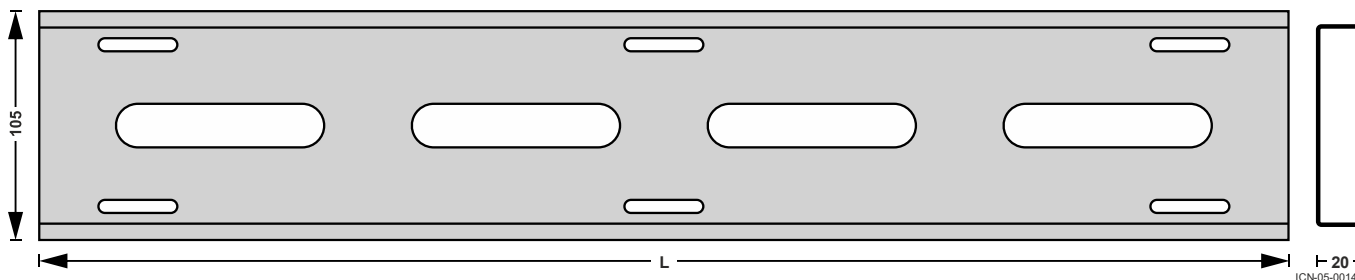


Рис. 12.2 – Внешний вид монтажной рейки 105-14М

12.2 Усиливающая пластина

Усиливающая пластина предназначена для увеличения устойчивости монтажных реек к изгибанию.

Табл. 12.2 – Перечень усиливающих пластин

| Наименование | Ширина, мм | Длина, мм | Толщина, мм | Масса, кг |
|----------------------|------------|-----------|-------------|-----------|
| Пластина усиливающая | 20 | 104 | 3 | 0,05 |

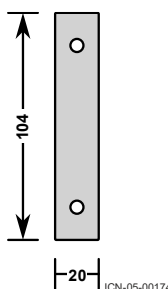


Рис. 12.3 – Внешний вид пластины усиливающей

13 Маркировка и пломбирование

13.1 Маркировка

Маркировка нанесена на корпус модулей изделия как показано на [Рис. 13.1](#) и содержит сведения:

- наименование изделия;
- основные технические характеристики;
- заводской номер и дата изготовления;
- товарный знак изготовителя;
- адрес изготовителя;
- наименование страны, где изготовлено техническое средство;
- единый знак обращения продукции на рынке государств-членов Евразийского экономического союза;

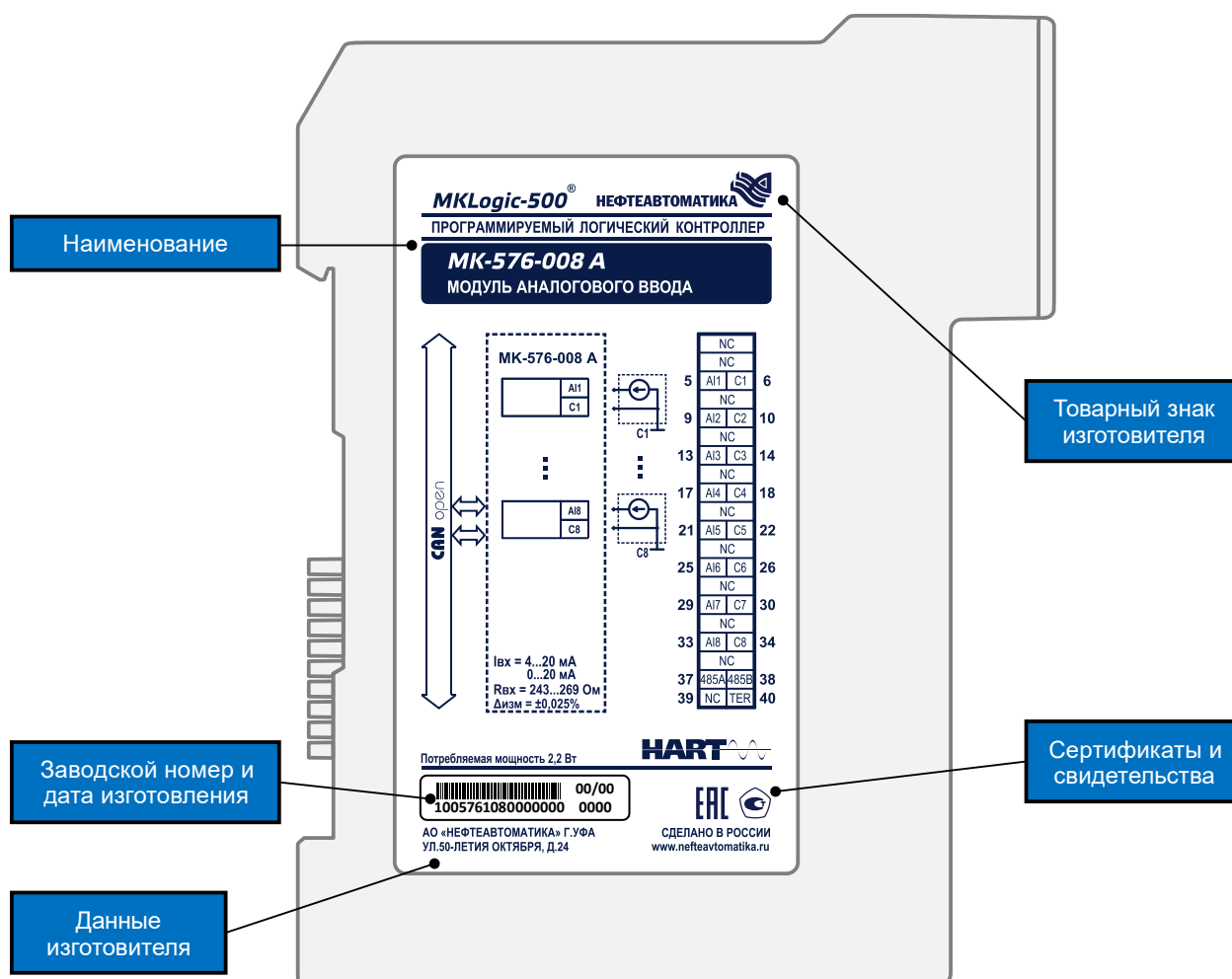


Рис. 13.1 – Маркировка модулей изделия

ICN-05-00110



ПРИМЕЧАНИЕ

Внешний вид модуля, содержание и расположение маркировки показано условно.

Модули-заглушки не подлежат сертификации согласно ТР ТС - 020/2011 и не маркированы знаком обращения продукции на рынке государств-членов Евразийского экономического союза.

Маркировка нанесена на корпус шинных соединителей МК-5-BUS как показано на [Рис. 13.2](#) и содержит сведения:

- наименование изделия;
- заводской номер и дата изготовления.

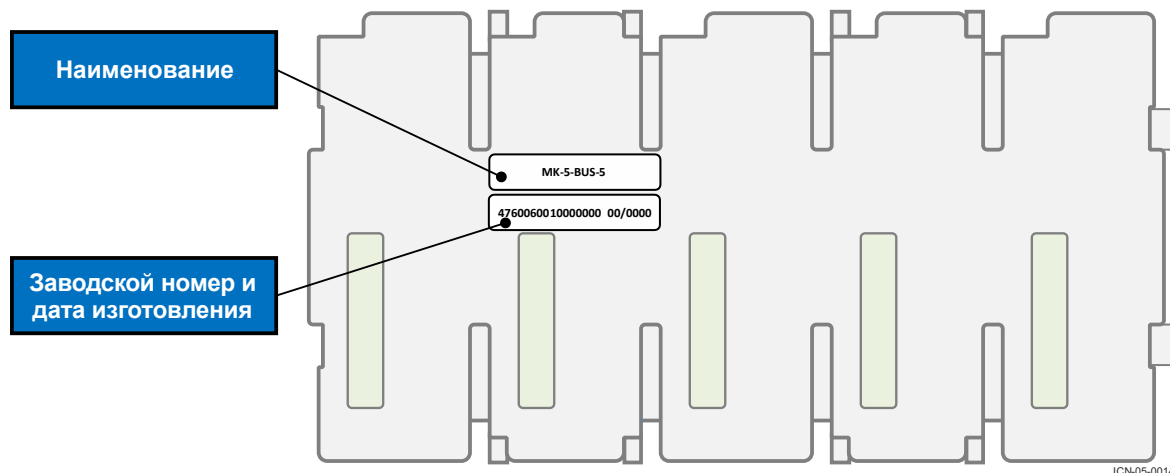


Рис. 13.2 – Маркировка шинных соединителей МК-5-BUS

ПРИМЕЧАНИЕ

Внешний вид шинного соединителя, содержание и расположение маркировки показано условно.

Шинные соединители не подлежат сертификации согласно ТР ТС - 020/2011 и не маркированы знаком обращения продукции на рынке государств-членов Евразийского экономического союза.

13.2 Пломбирование

Пломбировочные наклейки располагаются на задней поверхности корпуса и блокируют доступ к разъёмам USB как показано на [Рис. 13.3](#).

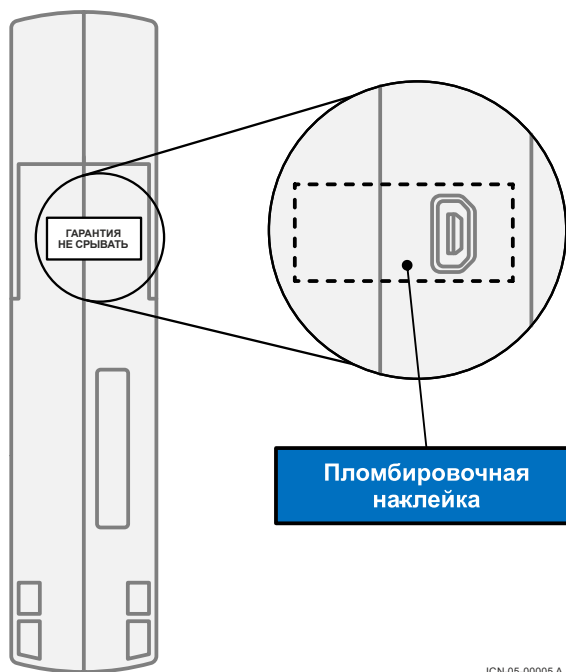


Рис. 13.3 – Место установки пломбировочной наклейки

ПРИМЕЧАНИЕ

Содержание пломбировочной наклейки показано условно.

14 Комплект поставки

14.1 Комплект поставки

Комплект поставки модулей изделия приведён в [Табл. 14.1](#).

Табл. 14.1 – Комплект поставки

| Наименование | Количество |
|-----------------------------|------------------|
| Модуль | 1 |
| Паспорт | 1 |
| Руководство по эксплуатации | 1 ⁽¹⁾ |
| Методика поверки | 1 ⁽¹⁾ |

Примечания:
1) Документы поставляются в электронном виде. Поставка бумажной копии по требованию заказчика.

14.2 Дополнительное оборудование и аксессуары

В [Табл. 14.2](#) приведён перечень дополнительного оборудования и аксессуаров, необходимых для подключения и конфигурирования модулей, но не поставляемых в комплекте с изделием.

Табл. 14.2 – Рекомендованное оборудование и аксессуары

| Наименование | Модуль | | | | | |
|-------------------------------------|------------|------------|----------------|------------|----------------|------------|
| | МК-501-022 | МК-502-142 | МК-502-142 DCS | МК-503-120 | МК-503-120 DCS | МК-504-120 |
| Среда разработки | | | | | | |
| ISaGRAF 6.5 ACP | ✓ | ✓ | - | ✓ | - | - |
| NaftaProcess 1.19.2 | - | - | ✓ | - | ✓ | - |
| CODESYS v3.5 SP17 patch 2+ | - | - | - | - | - | ✓ |
| Карта памяти | | | | | | |
| Карта памяти стандарта SD (≤ 32 ГБ) | ✓ | ✓ | ✓ | ✓ | ✓ | ✓ |
| Модули SFP ⁽¹⁾ | | | | | | |
| Optronic TRSF13-10-12gLC-3c | - | - | - | ✓ | ✓ | ✓ |
| Optronic TRSF13-10-12gLC-3i | | | | | | |
| D-Link DEM-310GT | | | | | | |
| D-Link DEM-311GT | | | | | | |

Примечания:
1) Модули SFP, рекомендованные к применению в модулях центрального процессора. Работа с прочими модулями SFP не гарантирована.

15 Использование по назначению

15.1 Эксплуатационные ограничения

Условия эксплуатации изделия приведены в [Табл. 15.1](#).

Табл. 15.1 – Условия эксплуатации изделия

| Параметр | Ед. изм. | Значение |
|--|------------------|---|
| Климатические условия | | |
| Температура окружающего воздуха | °С | -20...+70 |
| Относительная влажность воздуха (без образования конденсации) | % | 5...95 |
| Атмосферное давление | кПа | 79,5 ... 106 (не выше 2000 м над уровнем моря) |
| Механические условия | | |
| Максимально допустимое смещение в диапазоне частот 5...8,4 Гц – непрерывная вибрация – случайная вибрация | мм | 1,75 3,5 |
| Максимально допустимое ускорение в диапазоне частот 8,4...150 Гц – непрерывная вибрация – случайная вибрация | м/с ² | 4,9 9,8 |
| Максимально допустимое ускорение кратковременных ударов | м/с ² | 15 |
| Прочие условия | | |
| Допустимая степень загрязнения (ГОСТ Р МЭК 60664.1) | - | 2 |
| Наличие в атмосфере помещения агрессивных паров и газов | - | не допускается |
| Климатическое исполнение и рекомендуемая категория размещения (ГОСТ 15150) | - | УХЛ 4 ⁽¹⁾ |
| <i>Примечания:</i> 1) Допускается установка в помещениях, не соответствующих категории 4 (ГОСТ 15150), но удовлетворяющих прочим требованиям к условиям эксплуатации изделия. | | |

ВНИМАНИЕ

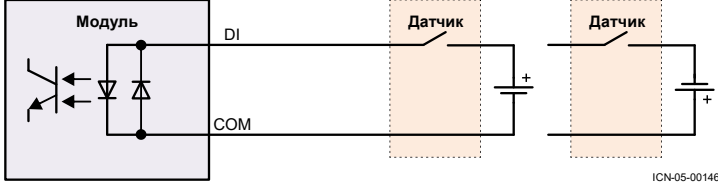
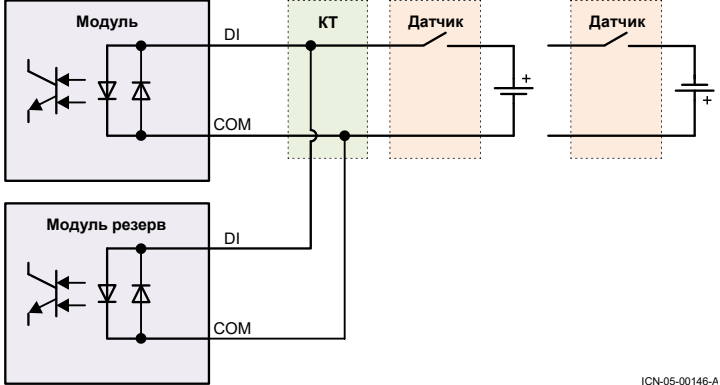
Запрещается эксплуатация изделия с видимыми механическими повреждениями.

ВНИМАНИЕ

Запрещается подключение к шинным соединителям цепей с номинальным рабочим напряжением более 50 В (АС) или 120 В (DC).

15.2 Схемы внешних подключений

Подключение дискретных входов

| Модуль | Схема подключения |
|---|--|
| Подключение дискретных входов | |
| МК-521-032 МК-521-032 А |  <p style="text-align: right; font-size: small;">ICN-05-00146</p> |
| Подключение дискретных входов с резервированием | |
| МК-521-032 МК-521-032 А |  <p style="text-align: right; font-size: small;">ICN-05-00146-A</p> |
| <p>Примечания:</p> <ol style="list-style-type: none"> 1) Нумерация контактов приведена на структурно-функциональных схемах модулей. 2) Полярность сигналов должна быть единой для всех входов группы. 3) КТ – кабель терминальный КТ производства АО «Нефтеавтоматика». Подбор и применение согласно КДСА.685611.058РЭ. | |

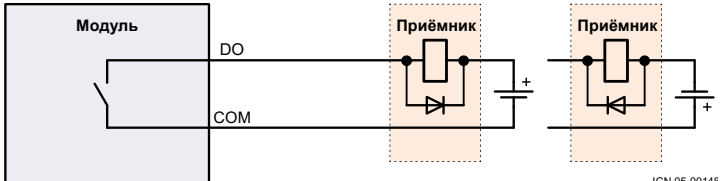
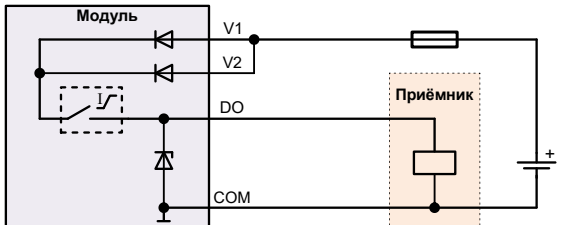
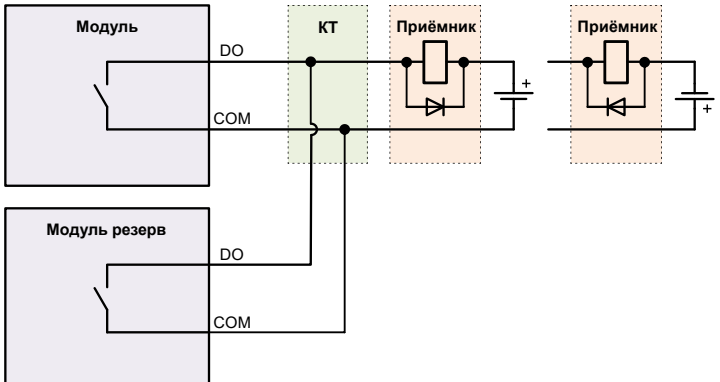
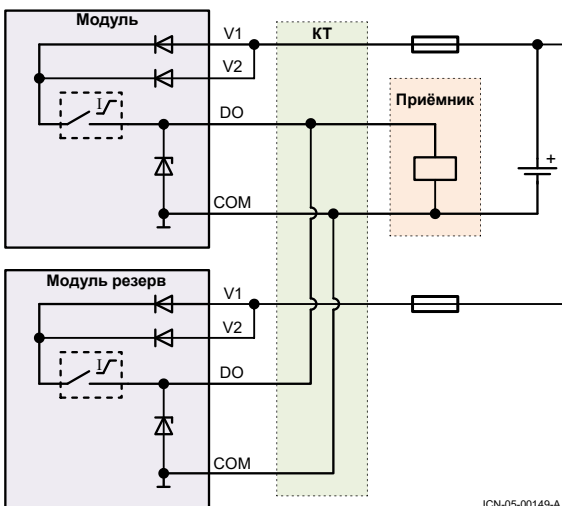
Подключение дискретных входов NAMUR (ГОСТ IEC 60947-5-6)

| Модуль | Схема подключения |
|---|--|
| Подключение дискретных входов | |
| <p>МК-523-032 А</p> | <p style="text-align: right;">ICN-05-00147</p> |
| Подключение дискретных входов с резервированием | |
| <p>МК-523-032 А</p> | <p style="text-align: right;">ICN-05-00147-A</p> |
| <p>Примечания: 1) Нумерация контактов приведена на структурно-функциональных схемах модулей. 2) КТ – кабель терминальный КТ производства АО «Нефтеавтоматика». Подбор и применение согласно КДСА.685611.058РЭ.</p> | |

⚠ ВНИМАНИЕ

Не допускается подключение модулей МК-523-032 А без использования кабелей терминальных КТ.
 Не допускается подключение датчиков с выходом типа «Сухой контакт» без использования дополнительного резистора с сопротивлением 1 кОм мощностью 0,25 Вт. Прямое подключение выходов приводит к перегреву кабеля терминального КТ.

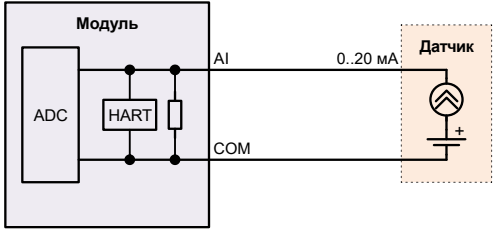
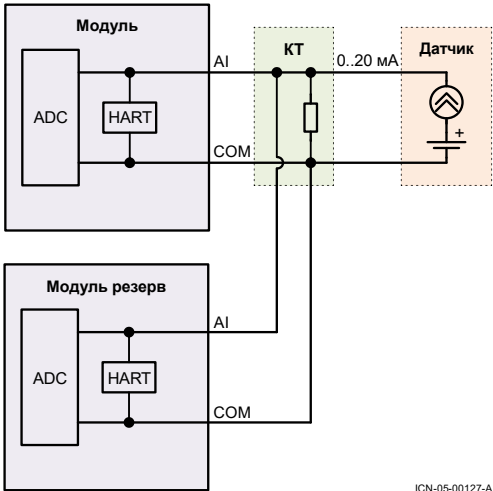
Подключение дискретных выходов

| Модуль | Схема подключения |
|---|---|
| Подключение дискретных выходов | |
| <p>МК-531-032</p> |  <p style="text-align: right;">ICN-05-00146</p> |
| <p>МК-531-032 А МК-532-032 А</p> |  <p style="text-align: right;">ICN-05-00149</p> |
| Подключение дискретных выходов с резервированием | |
| <p>МК-531-032</p> |  <p style="text-align: right;">ICN-05-00148-A</p> |
| <p>МК-531-032 А МК-532-032 А</p> |  <p style="text-align: right;">ICN-05-00149-A</p> |
| <p><i>Примечания:</i> 1) Нумерация контактов приведена на структурно-функциональных схемах модулей. 2) КТ – кабель терминальный КТ производства АО «Нефтеавтоматика». Подбор и применение согласно КДСА.685611.058РЭ.</p> | |

⚠ ВНИМАНИЕ

Входы питания модулей МК-531-032 А, МК-532-032 А должны быть защищены предохранителями. Номинальный ток предохранителей не должен превышать значения параметра «Допустимый ток через группу выходов». Превышение тока через группу выходов может привести к повреждению модуля.

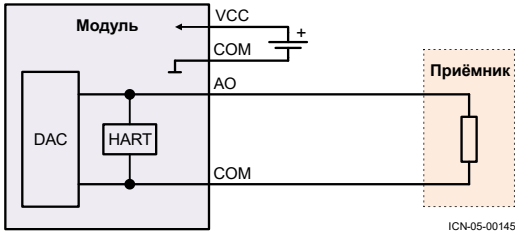
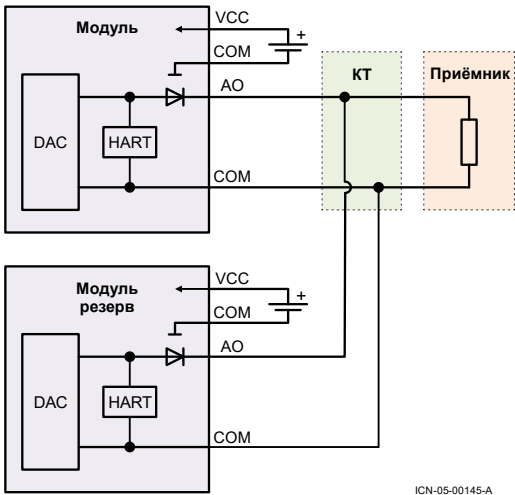
Подключение аналоговых входов

| Модуль | Схема подключения |
|---|--|
| Подключение аналоговых входов | |
| МК-513-016 МК-513-016 А МК-516-008 А МК-576-008 А МК-576-016 А |  <p style="text-align: right; font-size: small;">ICN-05-00127</p> |
| Подключение аналоговых входов с резервированием | |
| МК-576-016 А |  <p style="text-align: right; font-size: small;">ICN-05-00127-A</p> |
| <p><i>Примечания:</i></p> <ol style="list-style-type: none"> 1) Нумерация контактов приведена на структурно-функциональных схемах модулей. 2) Переход в режим резервирования осуществляется одновременно для всех входов модуля. 3) Обмен данными по протоколу HART поддерживается в модулях МК-576-008 А, МК-576-016 А. 4) «КТ» – преобразователь измерительный постоянного тока КТ производства АО «Нефтеавтоматика». Подбор и применение согласно КДСА.685611.058РЭ. | |

⚠ ВНИМАНИЕ

Не допускается подключение модулей МК-576-016 А с резервированием без использования кабелей терминальных КТ.

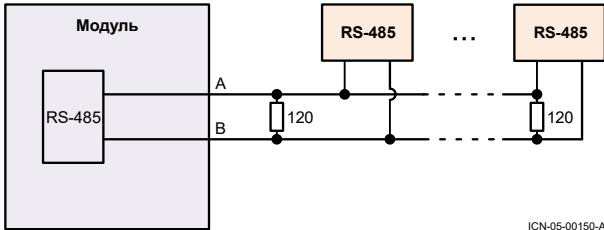
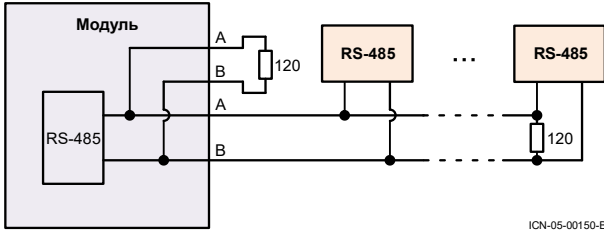
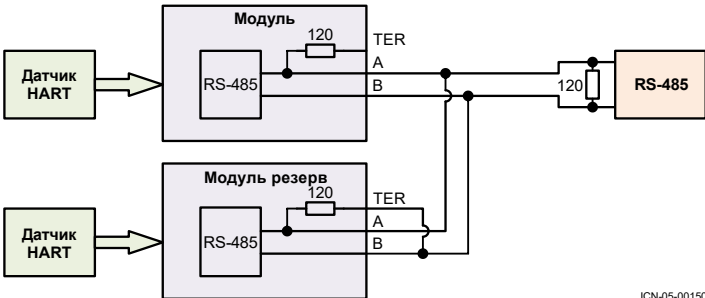
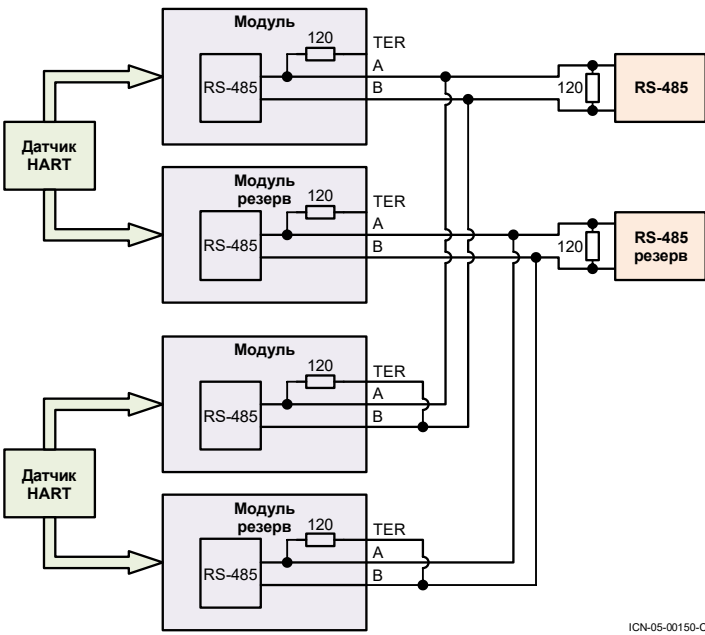
Подключение аналоговых выходов

| Модуль | Схема подключения |
|--|---|
| Подключение аналоговых выходов | |
| МК-514-008 МК-514-008 А МК-574-008 А |  |
| Подключение аналоговых выходов с резервированием | |
| МК-574-008 А |  |
| <p><i>Примечания</i></p> <ol style="list-style-type: none"> 1) Нумерация контактов приведена на структурно-функциональных схемах модулей. 2) Переход в режим резервирования осуществляется одновременно для всех выходов модуля. 3) Обмен данными по протоколу HART поддерживается в модулях МК-574-008 А. 4) КТ – кабель терминальный КТ производства АО «Нефтеавтоматика». Подбор и применение согласно КДСА.685611.058РЭ. | |

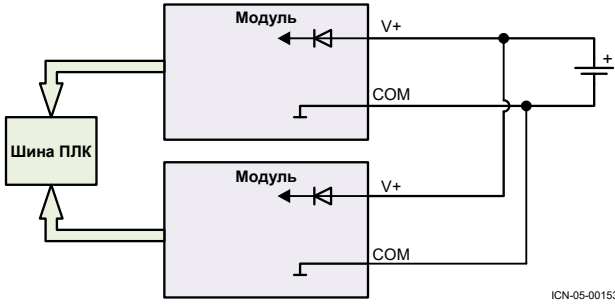
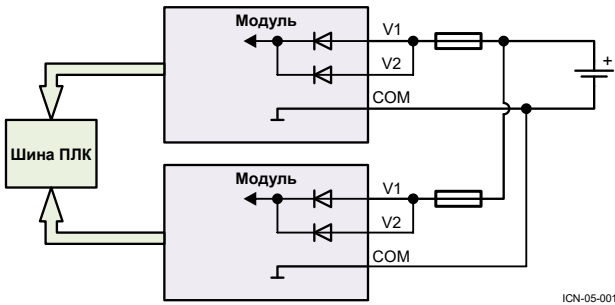
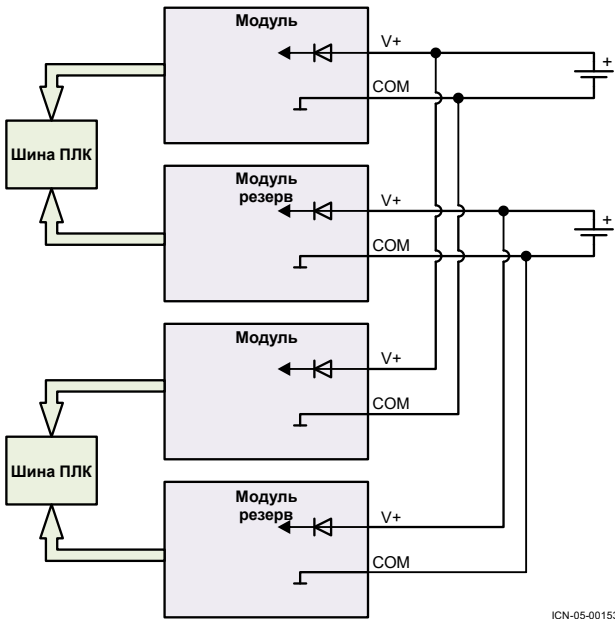
⚠ ВНИМАНИЕ

Не допускается подключение модулей МК-574-008 А с резервированием без использования кабелей терминальных КТ.

Подключение интерфейсов RS-485

| Модуль | Схема подключения |
|--|---|
| Подключение интерфейсов RS-485 | |
| МК-501-022 МК-502-142 МК-502-142 DCS МК-541-002 |  <p style="text-align: right; font-size: small;">ICN-05-00150-A</p> |
| МК-542-004 |  <p style="text-align: right; font-size: small;">ICN-05-00150-B</p> |
| Подключение для обмена по протоколу HART через интерфейс RS-485 | |
| МК-574-008 А МК-576-008 А МК-576-016 А |  <p style="text-align: right; font-size: small;">ICN-05-00150</p> |
| Подключение для обмена по протоколу HART через резервированный интерфейс RS-485 | |
| МК-574-008 А МК-576-008 А МК-576-016 А |  <p style="text-align: right; font-size: small;">ICN-05-00150-C</p> |
| <p><i>Примечания:</i></p> <ol style="list-style-type: none"> 1) Нумерация контактов приведена на структурно-функциональных схемах модулей. 2) Количество модулей на шинах RS-485 показано условно. | |

Подключение источников питания

| Модуль | Схема подключения |
|---|---|
| Подключение источников питания | |
| МК-550-024 МК-574-008 А |  <p style="text-align: right; font-size: small;">ICN-05-00153-A</p> |
| МК-531-032 А МК-532-032 А |  <p style="text-align: right; font-size: small;">ICN-05-00153</p> |
| Подключение с резервированием источников питания | |
| МК-550-024 МК-574-008 А |  <p style="text-align: right; font-size: small;">ICN-05-00153-B</p> |

| Модуль | Схема подключения |
|--|--|
| <p>МК-531-032 А МК-532-032 А</p> | <p style="text-align: right; font-size: small;">ICN-05-00153-C</p> |
| <p>Примечания: 1) Нумерация контактов приведена на структурно-функциональных схемах модулей. 2) Количество модулей показано условно.</p> | |

⚠ ВНИМАНИЕ

Входы питания модулей МК-531-032 А, МК-532-032 А должны быть защищены предохранителями. Номинальный ток предохранителей не должен превышать значения параметра «Допустимый ток через группу выходов». Превышение тока через группу выходов может привести к повреждению модуля.

15.3 Построение системы ввода-вывода

Общие требования

Условные обозначения типов модулей, применяемых при построении системы ввода-вывода:

- Модули питания – PSU;
- Модули центрального процессора – CPU;
- Модули ввода-вывода – I/O;
- Модули-заглушки – DM;
- Модуль управляющего узла Powerlink – MN;
- Модуль управляемого узла Powerlink – CN;
- Модули коммуникационные – COM;
- Модули расширения центрального процессора – PCIe.

Табл. 15.2 - Общие требования к построению системы ввода-вывода

| Параметр | Тип шины | |
|--|---|---|
| | CAN | Powerlink + CAN |
| Количество корзин в системе | ≤ 8 | ≤ 328 (≤ 8 в каждом узле Powerlink) |
| Количество модулей в системе | ≤ 127 | ≤ 5 248 (≤ 127 в каждом узле Powerlink) |
| Количество модулей в корзине | - ≤ 16 ^{(1), (2)} - ≤ 15 в корзине с адресом 8 ⁽¹⁾ | |
| Модули питания (PSU) | | |
| Количество в корзине | - 1 без резервирования PSU - 2 с резервированием PSU | |
| Расположение в корзине | Крайние левые слоты | |
| Модули центрального процессора (CPU) | | |
| Количество в системе | - 1 без резервирования CPU - 2 с резервированием CPU | |
| Интерфейс синхронизации при резервировании | Ethernet | |
| Расположение в корзине | слот, следующий за модулями PSU | |
| Модули ввода-вывода (I/O) | | |
| Расположение в корзине | слоты, следующие за модулями CPU, CN и PSU | |
| Модули коммуникационные (COM) | | |
| Количество модулей МК-541-002 в системе | ≤ 4 (загрузка 100%) ⁽³⁾ | ≤ 164 (≤ 4 в каждом узле Powerlink, загрузка 100%) ⁽³⁾ |
| | ≤ 8 (загрузка <50%) ⁽³⁾ | ≤ 328 (≤ 8 в каждом узле Powerlink, загрузка <50%) ⁽³⁾ |
| Расположение в корзине | слоты, следующие за модулями CPU, CN и PSU | |
| Модули расширения центрального процессора (PCIe) | | |
| Суммарное количество модулей МК-542-004 и МК-544-040 в системе | ≤ 4 ⁽⁴⁾ | |
| Расположение в корзине | любые свободные слоты PCI Express | |
| Модули управляющего узла Powerlink (MN) | | |
| Количество в системе | - | - 1 без резервирования CPU - 2 с резервированием CPU |
| Расположение в корзине | любые свободные слоты PCI Express | |
| Модули управляемого узла Powerlink (CN) | | |
| Количество в системе | - | ≤ 40 |
| Расположение в корзине | слот, следующий за модулями PSU корзины №1 шины CAN | |
| Модули-заглушки (DM) | | |
| Расположение в корзине | крайние правые слоты | |
| Примечания: 1) Под модули питания всегда зарезервированы адреса 1 и 2 в рамках корзины, что при использовании одного модуля питания сокращает доступное адресное пространство корзины. 2) Допускается установка более 16 модулей при условии достаточности питания и свободного адресного пространства интерфейса CAN. 3) Количество модулей ограничено пропускной способностью шины CAN. Загрузка измеряется количеством задействованных регистров модуля. Количество команд на загрузку не влияет. 4) В зависимости от количества свободных слотов PCI Express. | | |

Выбор шинных соединителей

Модули изделия объединяются в корзины с использованием шинных соединителей МК-5-BUS-х и МК-5-BUSe.

Табл. 15.3 - Совместимость модулей изделия и шинных соединителей

| Модули | | | Шинный соединитель | | | | | | | | | | | | | | |
|---|--------------|----------------|--------------------|------------|-------------|-------------|---------------|------------|------------|------------|-------------|-------------|-------------|-------------|---|--|--|
| Тип | Наименование | | МК-5-BUSe3 | МК-5-BUSe5 | МК-5-BUSe3P | МК-5-BUSe5P | МК-5-BUS10/10 | МК-5-BUS-3 | МК-5-BUS-5 | МК-5-BUS-7 | МК-5-BUS-1P | МК-5-BUS-3P | МК-5-BUS-5P | МК-5-BUS-7P | | | |
| Модули центрального процессора | CPU | МК-501-022 | x | | | | | | | | ✓ | | | | | | |
| | | МК-502-142 | | | | | | | | | | | | | | | |
| | | МК-502-142 DCS | | | | | | | | | | | | | | | |
| | | МК-503-120 | | | | | | | | | | | | | | | |
| | | МК-503-120 DCS | | | | | | | | | | | | | | | |
| Модули расширения центрального процессора | PCIe | МК-542-004 | ✓ | | | | | | | | | | | | x | | |
| | | МК-544-040 | | | | | | | | | | | | | | | |
| | MN | МК-546-010 | | | | | | | | | | | | | | | |
| Модули коммуникационные | CN | МК-545-010 | | | | | | | | | | | | | | | |
| | COM | МК-541-002 | | | | | | | | | | | | | | | |
| Модули ввода-вывода | I/O | МК-513-016 | x | | | | | | | | | | | | | | |
| | | МК-513-016 A | | | | | | | | | | | | | | | |
| | | МК-516-008 A | | | | | | | | | | | | | | | |
| | | МК-576-008 A | | | | | | | | | | | | | | | |
| | | МК-576-016 A | | | | | | | | | | | | | | | |
| | | МК-514-008 | | | | | | | | | | | | | | | |
| | | МК-574-008 A | | | | | | | | | | | | | | | |
| | | МК-521-032 | | | | | | | | | | | | | | | |
| | | МК-521-032 A | | | | | | | | | | | | | | | |
| | | МК-523-032 A | | | | | | | | | | | | | | | |
| | | МК-531-032 | | | | | | | | | | | | | | | |
| | | МК-531-032 A | | | | | | | | | | | | | | | |
| | | МК-532-032 A | | | | | | | | | | | | | | | |
| Модули питания | PSU | МК-550-024 | | ✓ | | | | | | | | | | | | | |
| Модули-заглушки | DM | МК-500-000 | | x | | | | | | | | | | | | | |
| | | МК-500-001 | | ✓ | | | | | | | | x | | | | | |

Примечания:
1) Совместимость разных типов шинных соединителей согласно п. 11.2, монтаж согласно п. 15.4.
2) Шинные соединители МК-5-BUS10/10, МК-5-BUS-3 (5, 7), МК-5-BUSe3 (e5) не рекомендуются к применению в новых проектах.

Применение шинных соединителей МК-5-BUS-x

Требования к расположению модулей:

- Модули питания (PSU) должны располагаться в начале шины.
- Модули CPU, CN, I/O, COM должны располагаться в порядке уменьшения мощности, потребляемой от шины.
- Модули-заглушки (DM) должны располагаться в конце шины.

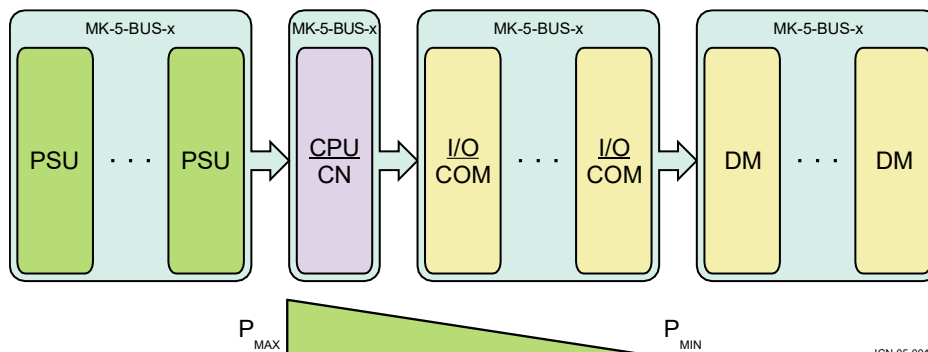


Рис. 15.1 – Порядок следования модулей на шинных соединителях МК-5-BUS-x

Расширение шины осуществляется за счёт подключения дополнительных шинных соединителей МК-5-BUS-x.

При количестве слотов в шине ≥ 3 рекомендуется использовать шинные соединители на 3, 5 или 7 слотов. Каждый дополнительный шинный соединитель увеличивает сопротивление линии питания, что может привести к сбоям в работе системы при использовании модулей большой мощности.

ВНИМАНИЕ

Все пустые шинные соединители МК-5-BUS-x должны располагаться в крайних правых позициях и закрыты модулями-заглушками. Пустые шинные соединители блокируют раздачу адреса CAN и допустимы только при горячей замене модулей.

Применение шинных соединителей МК-5-BUSE

Требования к расположению модулей:

- Модуль питания (PSU) должен устанавливаться в слот CAN в начале шины.
- Модуль CPU должен устанавливаться в слот центрального процессора.
- Модули MN и PCIe должны устанавливаться в слоты PCI Express.
- Прочие требования согласно правилам применения шинных соединителей МК-5-BUS-x.

Табл. 15.4 - Расположение модулей в шинных соединителях МК-5-BUSE

| Тип модуля | | Слот шинного соединителя | |
|---|------|---------------------------|---------------------------|
| | | МК-5-BUSE3 МК-5-BUSE3P | МК-5-BUSE5 МК-5-BUSE5P |
| Модули питания | PSU | 1 | 1 |
| Модули центрального процессора | CPU | 3 | 4 |
| Модули расширения центрального процессора | MN | 2 ⁽¹⁾ | 3 ⁽¹⁾ |
| | PCIe | 2, 4 | 2, 3, 5, 6 |

Примечания:
 1) Рекомендованный слот. Допускается установка в другие слоты.
 2) Допускается работа без установленных модулей расширения центрального процессора (PCIe) и модуля управляющего узла Powerlink (MN). Пустые слоты на шинах МК-5-BUSE рекомендуется закрывать модулями-заглушками (DM).

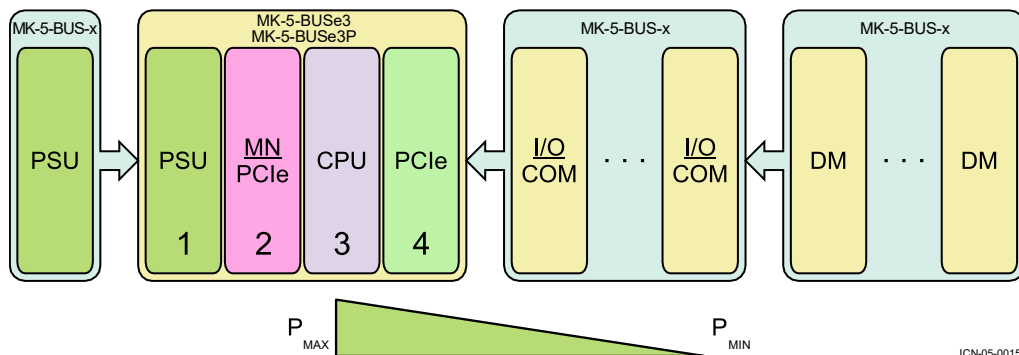


Рис. 15.2 – Размещение модулей в шинном соединителе МК-5-BUSE3

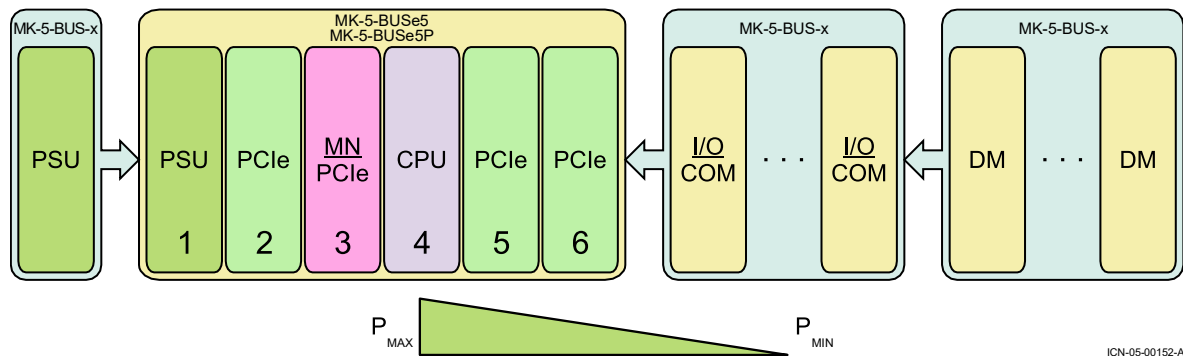


Рис. 15.3 – Размещение модулей на шинном соединителе МК-5-BUSE5

ПРИМЕЧАНИЕ

На рисунках показано рекомендованное расположение модуля управляющего узла Powerlink (MN). Модуль может занимать любой свободный слот PCI Express на шинных соединителях МК-5-BUSE.

ВНИМАНИЕ

Модуль центрального процессора МК-503-120 DCS не поддерживают работу с модулями MN.

Расширение шинных соединителей МК-5-BUSE осуществляется за счёт подключения дополнительных шинных соединителей МК-5-BUS-x. Шинные соединители МК-5-BUSE в качестве расширителей использованы быть не могут.

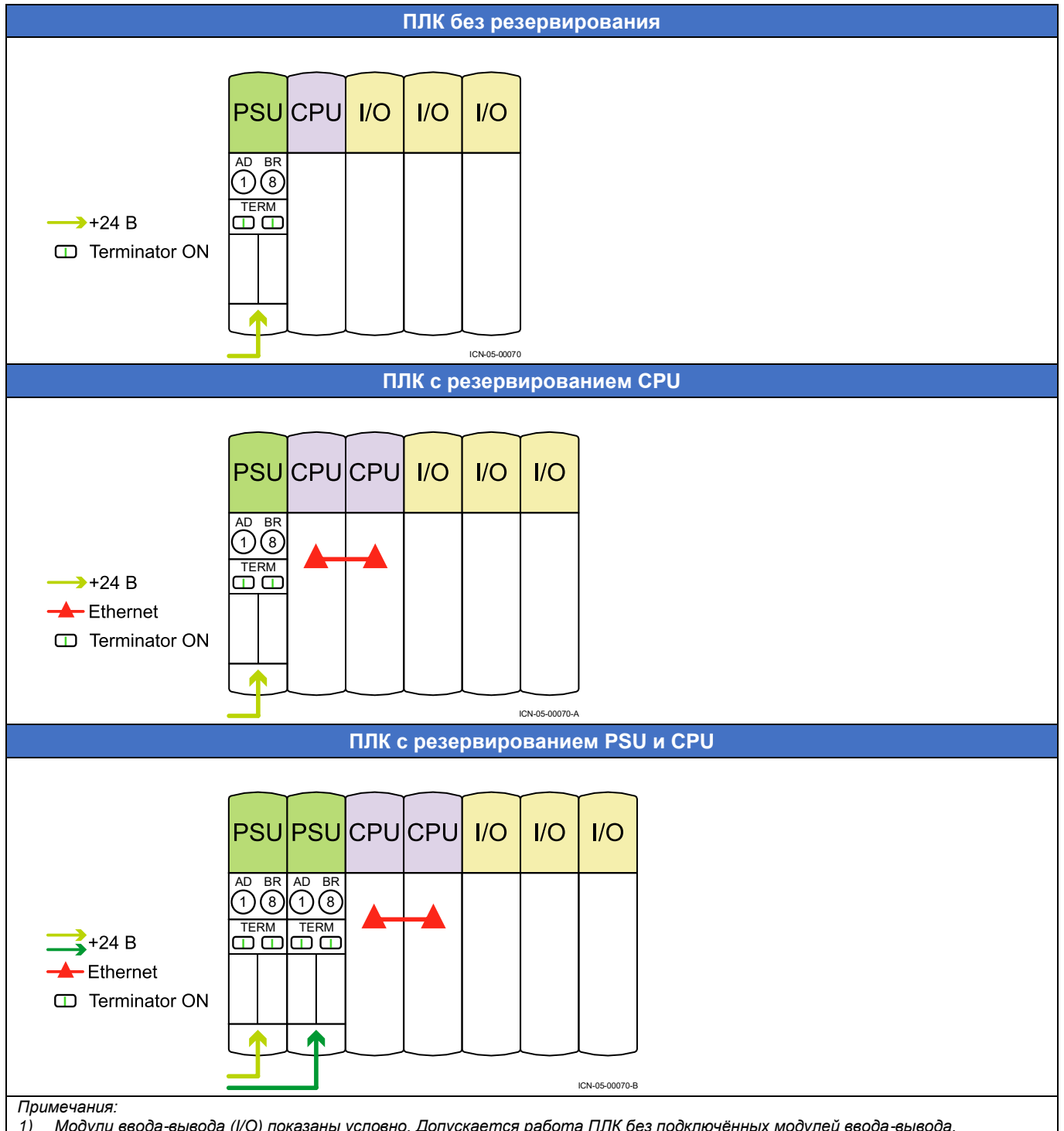
ВНИМАНИЕ

Все пустые шинные соединители МК-5-BUS-x должны быть расположены в крайних правых позициях и заглушены модулями-заглушками. Пустые шинные соединители блокируют раздачу адреса CAN и допустимы только при горячей замене модулей.

Построение системы без разделения ПЛК на корзины

Требования к построению системы с использованием одиночной корзины:

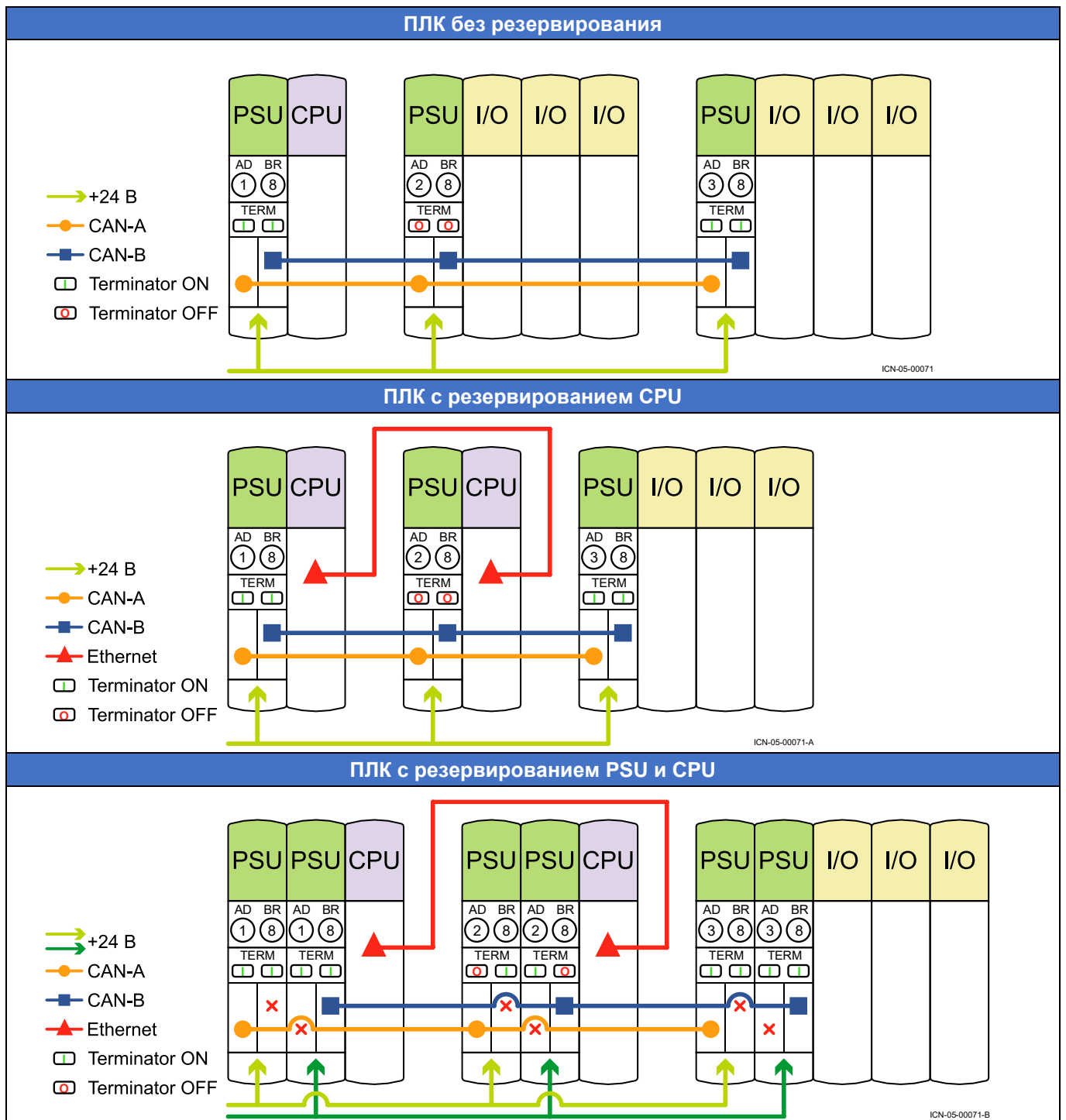
- ПЛК должен содержать модуль центрального процессора (CPU);
- Допускается установка резервного модуля центрального процессора (CPU);
- Резервированные модули центрального процессора (CPU) должны быть связаны между собой при помощи интерфейса Ethernet;
- Корзина должна содержать модули питания (PSU);
- Количество модулей питания (PSU) согласно требуемой мощности питания;
- Допускается установка резервных модулей питания (PSU).



Построение системы с разделением ПЛК на корзины

Требования к построению системы с разделением ПЛК на корзины:

- Резервированные модули центрального процессора (CPU) рекомендуется устанавливать в разных корзинах;
- Корзины должны быть связаны друг с другом при помощи шин CAN;
- Шины CAN должны быть выполнены с использованием кабеля с волновым сопротивлением 120 Ом;
- Допускается функционирование ПЛК только с 1 шиной CAN (без резервирования);
- Длина шин CAN не должны превышать максимальных значений для заданной скорости;
- Резервированные модули питания (PSU) должны быть подключены к разным шинам CAN;
- Резервированные модули ввода-вывода (I/O) должны устанавливаться в смежные слоты одной корзины;
- Прочие требования согласно правилам построения одиночной корзины.



Примечания:

1) Допускается установка дополнительных модулей в корзины, содержащие модули центрального процессора (CPU).

Конфигурация шины CAN

Требования к конфигурированию шин CAN:

- Каждая корзина ПЛК должна иметь уникальный адрес;
- Все корзины ПЛК должны работать на одной скорости;
- В крайних корзинах шины должны быть включены терминирующие резисторы.

Конфигурация корзин осуществляется переключателями «BITRATE» и «ADDRESS», расположенными на лицевой панели модулей питания (PSU) согласно [Табл. 15.5](#).

Табл. 15.5 – Конфигурация корзин ПЛК

| Положение переключателя ⁽¹⁾ | «BITRATE» | | «ADDRESS» |
|--|-----------------------|----------------------------|---------------|
| | Скорость шины, кбит/с | Максимальная длина шины, м | Адрес корзины |
| 0 | | x | x |
| 1 | | x | 1 |
| 2 | 20 | 2500 | 2 |
| 3 | 50 | 1000 | 3 |
| 4 | 125 | 500 | 4 |
| 5 | 250 | 250 | 5 |
| 6 | 500 | 100 | 6 |
| 7 | 800 ⁽²⁾ | 50 | 7 |
| 8 | 1000 | 25 | 8 |
| 9 | | x | x |

Примечание:
 1) Положение переключателей нескольких модулей питания в рамках одной корзины должно совпадать.
 2) Скорость 800 кбит/с поддерживается только при использовании модуля центрального процессора МК-501-022.
 3) X – запрещённое положение переключателя.

ВНИМАНИЕ

При обнаружении корзин с разными скоростями либо с одинаковыми адресами необходимо установить корректные параметры шины CAN и перезапустить процессорные модули.

Адреса модулей в рамках корзины раздаются автоматически последовательно начиная с «1» для слота №1. Каждый последующий установленный модуль получает адрес на 1 больший.

Адреса «1» и «2» в рамках корзины зарезервированы за модулями питания. Модуль, установленный на место модуля питания в слот № 2, в рамках корзины получит адрес «3».

Пустые шинные соединители блокируют раздачу адреса в рамках корзины. Они должны быть закрыты модулями-заглушками и находиться в крайних правых слотах корзины. Модули-заглушки не участвуют в раздаче адреса и не занимают общее адресное пространство шины CAN.

Адрес модуля на шине CAN вычисляется согласно формуле:

$$CAN = 16 * (RACK - 1) + SLOT$$

где:

- CAN – адрес модуля на шине CAN;
- RACK – адрес корзины;
- SLOT – адрес, модуля в рамках корзины.

В рамках корзины допускается занимать более 16 адресов. В указанном случае происходит перекрытие адресных пространств с корзиной, имеющей адрес на 1 больший. Корзина с таким адресом становится запрещённой.

Терминирующие резисторы подключаются на шину CAN при помощи переключателей «TERMINATOR», расположенных на лицевой панели модулей питания (PSU).

ВНИМАНИЕ

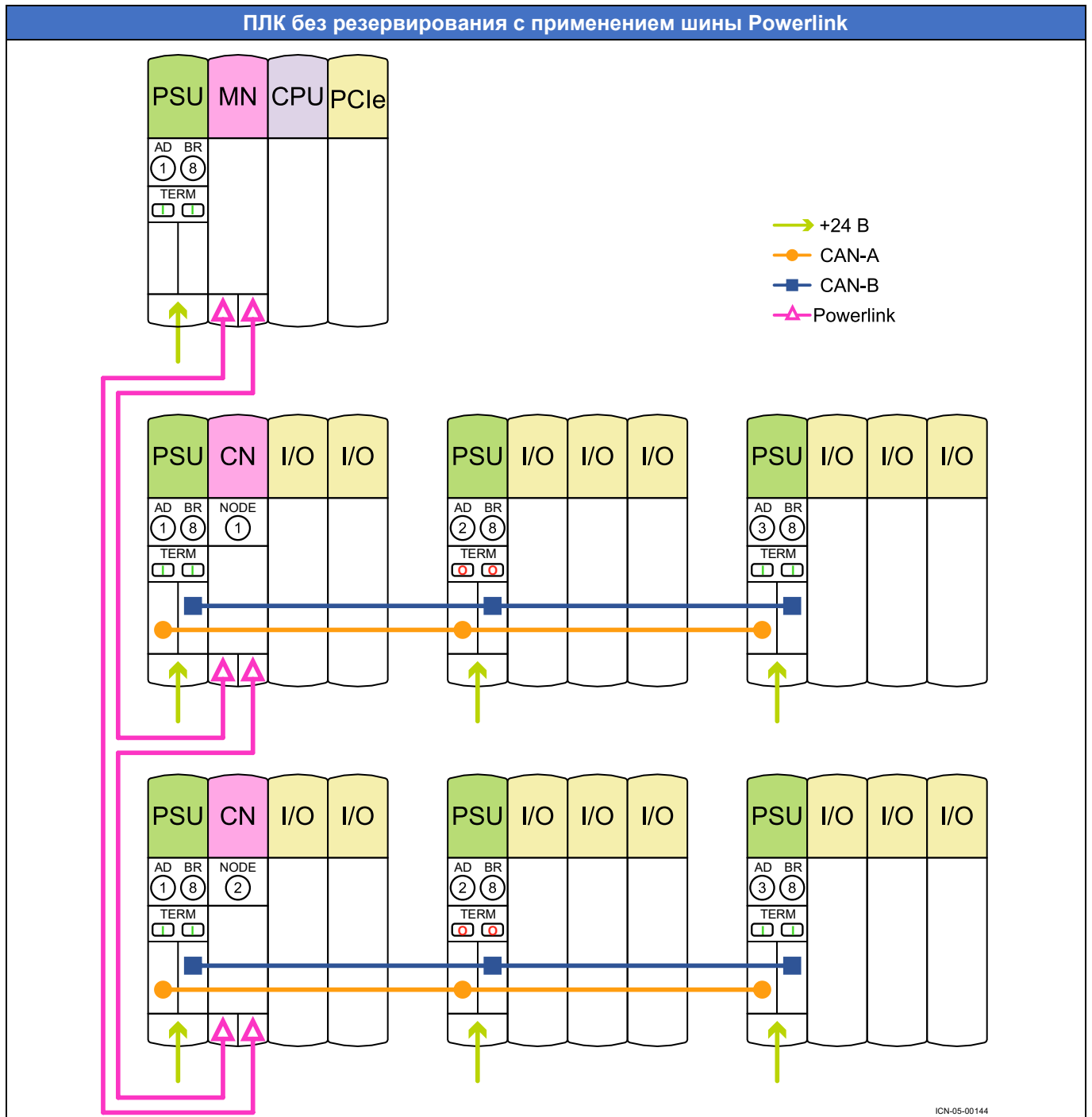
Терминирующие резисторы должны быть включены на всех разъёмах CAN, не подключённых к шинам. В противном случае возможны сбои в работе шин.

Организация связи между корзинами ПЛК с использованием шины Powerlink

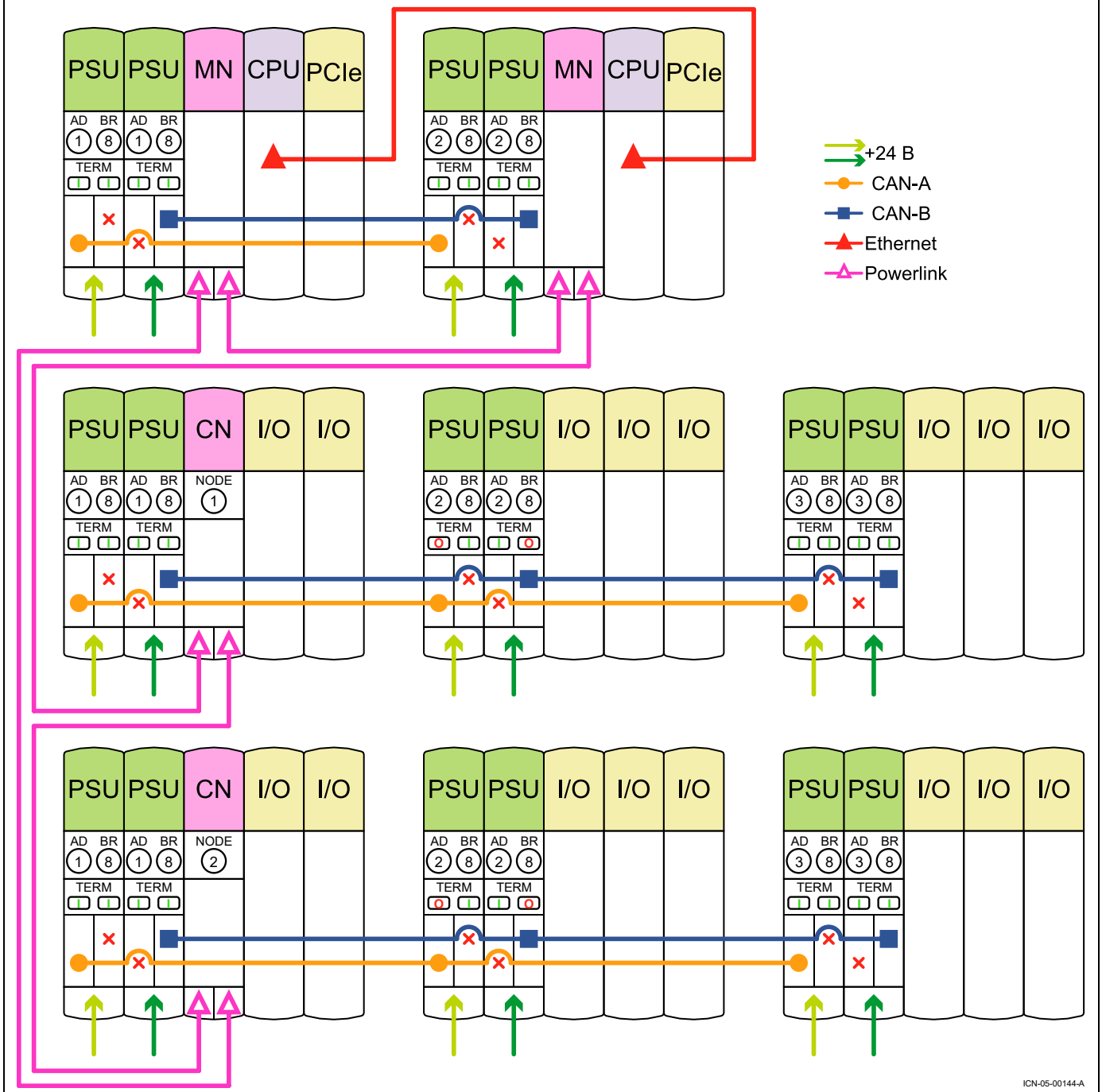
Применение шины Powerlink позволяет увеличить ёмкость и скорость передачи данных ПЛК, а также организовать кольцевую топологию подключения управляемых узлов.

Требования к построению системы с использованием шины Powerlink:

- Управляющий узел ПЛК должен содержать модуль центрального процессора (CPU) и модуль управляющего узла (MN);
- Допускается установка резервного управляющего узла ПЛК;
- Управляемый узел ПЛК должен содержать модуль управляемого узла (CN);
- Допускается функционирование ПЛК с одним разрывом в кольце шины Powerlink;
- Прочие требования согласно правилам построения и подключения корзин с использованием шин CAN.



ПЛК с резервированием PSU, CPU и применением шины Powerlink



ICN-05-00144-A

Конфигурация шины Powerlink

Требования к конфигурированию шины Powerlink:

- Каждый управляемый узел Powerlink должен иметь уникальный адрес;
- Адреса управляемых узлов Powerlink должны находиться в диапазоне 1...40.

Конфигурация управляемых узлов осуществляется переключателями «HIGH» и «LOW», расположенными на лицевой панели модулей управляемых узлов (CN).

Адрес управляемого узла Powerlink вычисляется согласно формуле:

$$NODE = 16 * HIGH + LOW$$

где:

- NODE – адрес управляемого узла Powerlink;
- HIGH – положение переключателя «HIGH»;
- LOW – положение переключателя «LOW».

Адреса 0 и 41...256 являются запрещёнными для шины Powerlink.

При установке запрещённого адреса модуль управляемого узла Powerlink (CN) переходит в режим конфигурации по сети Ethernet. Порядок конфигурации описан в руководстве программиста КДСА.426471.004 РП.



ПРИМЕЧАНИЕ

Режим конфигурации рекомендуется запускать путём установки переключателя «HIGH» в положение «F» (16). Данное положение переключателя всегда соответствует запрещённому адресному пространству и упрощает возврат к переключателя в исходное положение.



ВНИМАНИЕ

Не допускается работа модуля управляемого узла (CN) в режиме конфигурации в сети с кольцевой топологией. В противном случае происходит перегрузка сетевых интерфейсов, решаемая только отключением питания и полным перезапуском системы.



ВНИМАНИЕ

Модуль центрального процессора МК-503-120 DCS не поддерживают работу с использованием шины Powerlink. Подключение дополнительных корзин должно осуществляться с использованием шины CAN.

15.4 Монтаж изделия

Размещение на монтажной панели

Расположение изделия на монтажной панели должно учитывать минимально допустимые расстояния, необходимые для охлаждения модулей.

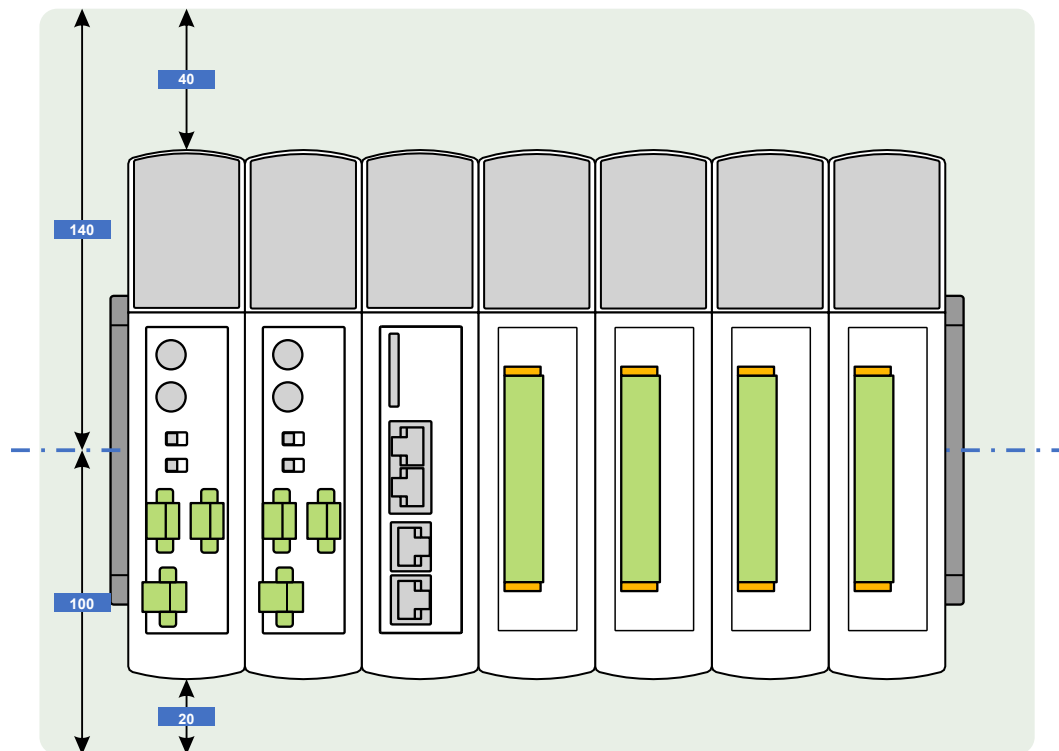


Рис. 15.4 – Монтаж изделия в горизонтальной плоскости

ВНИМАНИЕ

Расположение изделия в вертикальной плоскости приводит к перегреву модулей и не допускается.

Монтажную рейку рекомендуется устанавливать на заземлённую монтажную панель с целью улучшения помехозащищённости. Отдельное заземление монтажной рейки не требуется.

При установке не допускается изгибать монтажную рейку. Изменение геометрии монтажной рейки может затруднить дальнейшую установку модулей. С целью предотвращения изгиба рекомендуется применять усиливающие пластины.

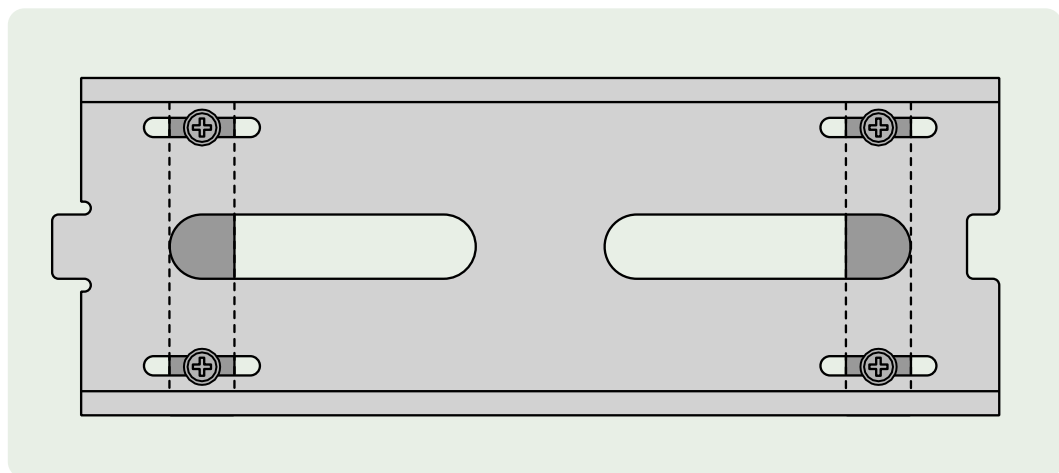


Рис. 15.5 – Установка усиливающих пластин

Глубина установки должна позволять размещать модули изделия, монтажные рейки, а также предусматривать возможность подключения кабелей терминальных КТ.

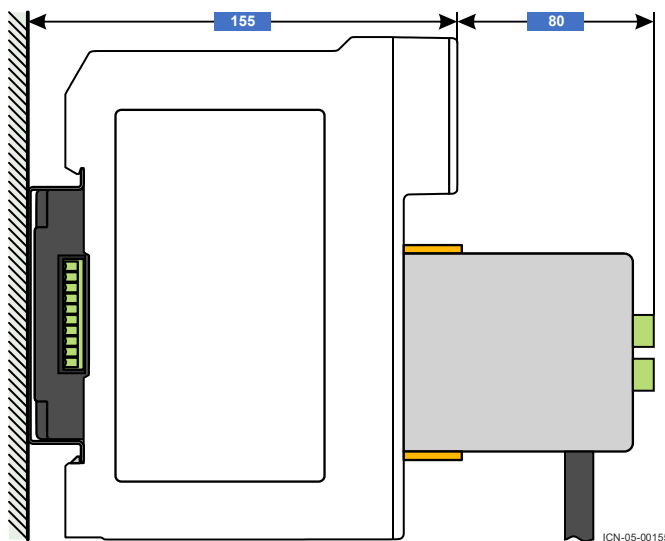


Рис. 15.6 – Глубина установки изделия



ПРИМЕЧАНИЕ

Кабель терминальный КТ показан условно.

Монтаж шинных соединителей

До установки в монтажную рейку шинные соединители МК-5-BUS-х (МК-5-BUSe) должны быть соединены между собой в сборку.

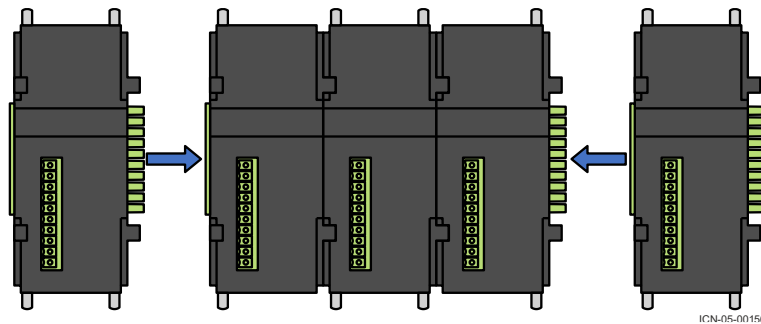


Рис. 15.7 – Сборка шинных соединителей



ПРИМЕЧАНИЕ

На рисунке приведён монтаж шинных соединителей МК-5-BUS-1P и МК-5-BUS-3P. Монтаж прочих шинных соединителей выполняется аналогично.



ВНИМАНИЕ

Зазоры при сборке шинных соединителей не допускаются. Неплотная сборка приводит к возникновению случайных сбоев модулей и ошибок в работе шины CAN.

Монтажная рейка фиксируется на монтажной панели при помощи винтов с высотой шляпки не более 5 мм.

Сборка шинных соединителей устанавливается в монтажную рейку. Запрещается размещать слоты PCI Express поверх монтажных винтов.

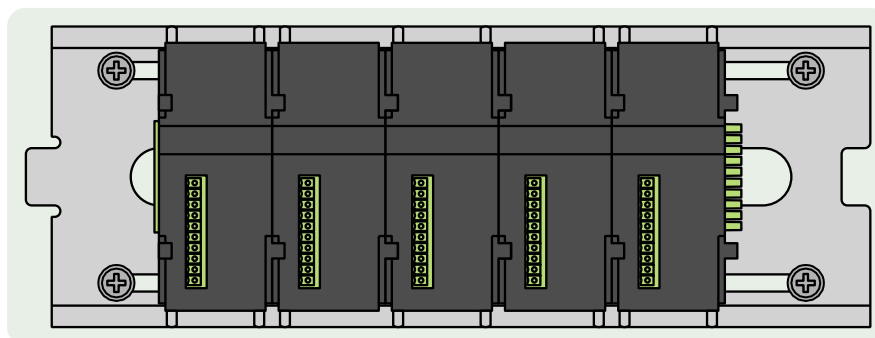


Рис. 15.8 - Установка шинных соединителей МК-5-BUS в монтажную рейку

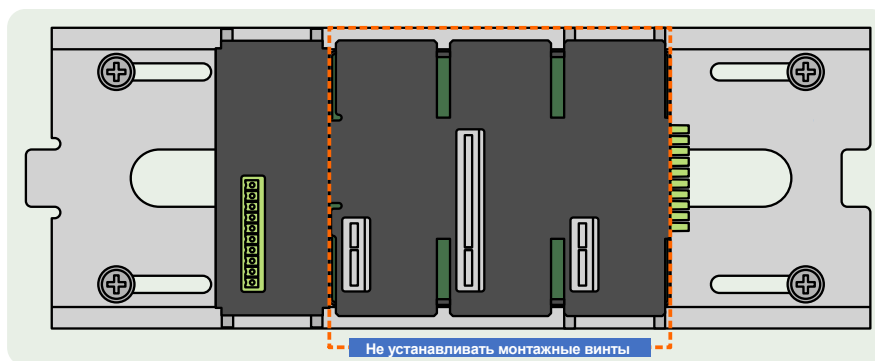


Рис. 15.9 - Установка шинных соединителей МК-5-BUSe в монтажную рейку



ВНИМАНИЕ

Тыльная часть шинных соединителей МК-5-BUSe3P (5P), МК-5-BUS-3 (5, 7), МК-5-BUS-1P (3P, 5P, 7P) не защищена от непреднамеренных прикосновений. Степень защиты IP20 (ГОСТ 14254) достигается установкой монтажных реек на монтажную панель, способную предотвратить проникновение твёрдых предметов диаметром более 12,5 мм.

Монтаж модулей

Модули изделия устанавливаются на монтажную рейку с шинными соединителями МК-5-BUS-x и МК-5-BUSe как показано на [Рис. 15.10](#) в следующем порядке:

- установить модуль на верхнюю часть монтажной рейки;
- сдвинуть фиксирующий механизм при помощи отвёртки с плоским шлицем;
- вращательным движением установить модуль в рабочее положение.

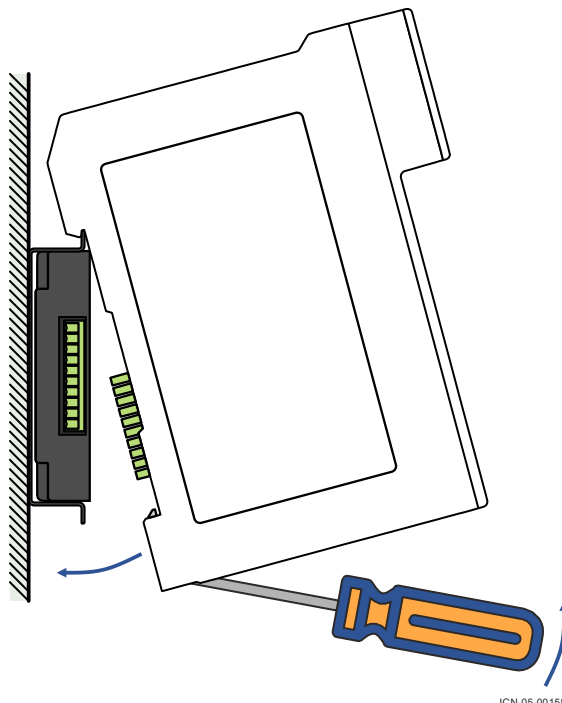


Рис. 15.10 – Установка модулей на монтажную рейку

Выбор кабелей

Подключение интерфейсов CAN модуля МК-550-024 должно выполняться с использованием кабелей парной скрутки с волновым сопротивлением 120 Ом. Допускается применение кабеля UTP с характеристиками не хуже cat.5.

Подключение интерфейсов Ethernet 100Base-FX модулей МК-502-142, МК-502-142 DCS должно выполняться с использованием многомодового оптоволоконного кабеля 62,5/125 (50/125) мкм, рассчитанного на работу с длиной волны 1300 нм.

Подключение оптических интерфейсов Ethernet модулей МК-503-120, МК-503-120 DCS, МК-504-120 должно выполняться с использованием оптоволоконного кабеля. Тип и характеристики кабеля должны выбираться исходя из требований применяемых SFP-модулей. Перечень рекомендуемых модулей приведён в [п.14.2](#).

При подключении кабелей с многопроволочными жилами следует применять трубчатые наконечники.

Характеристики клемм и наконечников приведены в [Табл. 15.6](#).

Табл. 15.6 – Характеристики клемм

| Параметр | Ед. изм. | Значение |
|--|-----------------|---|
| Разъёмы с пружинной фиксацией жил | | |
| Сечение подключаемого проводника | мм ² | 0,14...0,5 |
| Длина наконечника | мм | 8 (при сечении 0,14 мм ²) 10 (при сечении > 0,14 мм ²) |
| Разъёмы питания с винтовой фиксацией жил | | |
| Сечение подключаемого проводника | мм ² | 0,2...2,5 |
| Длина снятия изоляции | мм | 7 |
| Момент затяжки | Н/м | 0,5...0,6 |
| Разъёмы CAN с винтовой фиксацией жил | | |
| Сечение подключаемого проводника | мм ² | 0,14...1,5 |
| Длина снятия изоляции | мм | 7 |
| Момент затяжки | Н/м | 0,22...0,25 |
| Разъёмы оптических интерфейсов | | |
| Тип разъёма (МК-502-142, МК-502-142 DCS) | - | SC |
| Тип разъёма (МК-503-120, МК-503-120 DCS, МК-504-120) | - | в зависимости от применяемого модуля SFP |

ВНИМАНИЕ

Не допускается использование наконечников длиной 8 мм (при сечении более 0,14 мм²) для подключения к разъёмам с пружинной фиксацией жил. Указанные наконечники не фиксируются в разъёмах и не позволяют выполнить монтаж модулей.

Подключение внешних цепей

Подключение внешних цепей модулей ввода-вывода с использованием разъёмов с пружинной фиксацией жил выполнять согласно [Рис. 15.11](#) в следующем порядке:

- вставить разъём в ответную часть изделия;
- надавить на разъём до срабатывания самозапирающихся замковых устройств.

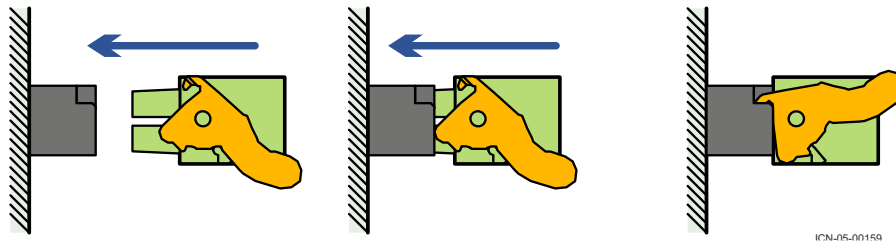


Рис. 15.11 – Подключение разъёмов с пружинной фиксацией жил

Извлечение разъёмов выполнять согласно [Рис. 15.12](#) в следующем порядке:

- повернуть боковые замковые устройства до упора;
- раскачивая в стороны извлечь разъём из ответной части.

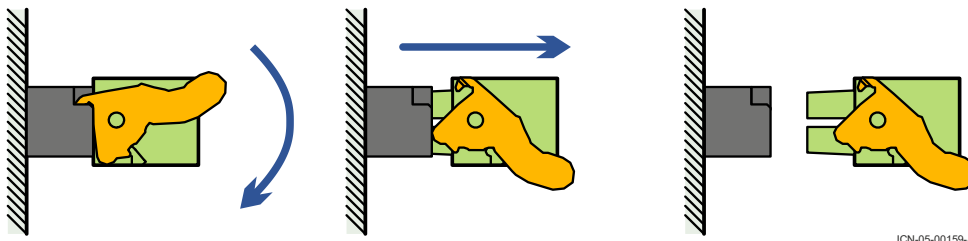


Рис. 15.12 – Извлечение разъёмов с пружинной фиксацией жил

Подключение внешних цепей модулей питания с использованием разъёмов с винтовым креплением жил выполнять согласно [Рис. 15.13](#) в следующем порядке:

- вставить разъём в ответную часть изделия;
- при помощи отвёртки с плоским шлицом завернуть винтовые фиксаторы разъёмов.

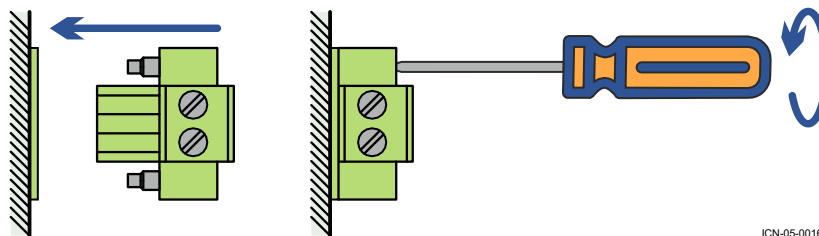


Рис. 15.13 - Подключение разъёмов с винтовой фиксацией жил



ПРИМЕЧАНИЕ

На рисунке показан разъём питания. Подключение разъёма CAN выполняется аналогично.

15.5 Подготовка изделия к использованию

Общие требования

Внешний осмотр следует выполнять перед каждым включением изделия. Перечень проверок и критериев исправности при внешнем осмотре изделия приведён в [Табл. 15.7](#).

Табл. 15.7 – Критерии исправности при внешнем осмотре изделия

| Проверка | Критерии исправности |
|------------------------------|--|
| Осмотр внешнего вида изделия | <ul style="list-style-type: none"> - внешний вид изделия соответствует приведённому в данном РЭ; - изделие не имеет механических повреждений и загрязнений. |
| Осмотр разъёмов | <ul style="list-style-type: none"> - разъёмы установлены без перекосов; - разъёмы не имеют видимых повреждений и загрязнений; - винтовые клеммы разъёмов затянуты и фиксируют подключённые жилы проводов; - фиксаторы разъёмов не повреждены и сцеплены с ответной частью. |

ВНИМАНИЕ

При обнаружении дефектов необходимо принять меры по их устранению. В случае продолжения работы с неисправным или повреждённым оборудованием возможно проявление негативных воздействий для обслуживающего персонала или смежного оборудования.

Конфигурация модулей

Модули питания и модули управляемых узлов Powerlink перед использованием должны быть сконфигурированы в соответствии с требованиями [п.15.3](#).

16 Техническое обслуживание

16.1 Общие указания

К техническому обслуживанию изделия допускаются лица, прошедшие инструктаж по технике безопасности при работе с установками напряжением до 1000В, ознакомленные с настоящим РЭ, изучившие «Правила устройства электроустановок», «Правила технической эксплуатации электроустановок потребителей», «Правила по охране труда при эксплуатации электроустановок», «Лазерная безопасность. Основные положения».

Техническое обслуживание изделия выполняется не реже одного раза в 5 лет.

Меры по техническому обслуживанию изделия включают в себя:

- осмотр внешнего вида изделия;
- удаление загрязнений с корпуса изделия;
- замена компонентов, выработавших ресурс;
- подтяжка винтовых соединений.

16.2 Обслуживаемые компоненты

Табл. 16.1 - Обслуживаемые компоненты

| Модуль | Разъёмы | | | | |
|---|----------------|----------------|--------------------------|------------------|---------------------|
| | ME PLC 40 CT20 | ME PLC 40 CT36 | 15EDGKNHG-3.5-40P-11-00A | 15EDGKM-3.81-03P | 2EDGKFM-5.08-02P-04 |
| Модули центрального процессора | | | | | |
| МК-501-022 | - | - | - | - | - |
| МК-502-142 | - | - | - | - | - |
| МК-502-142 DCS | - | - | - | - | - |
| МК-503-120 | - | - | - | - | - |
| МК-503-120 DCS | - | - | - | - | - |
| МК-504-120 | - | - | - | - | - |
| Модули расширения центрального процессора | | | | | |
| МК-542-004 | - | - | - | - | - |
| МК-544-040 | - | - | - | - | - |
| МК-546-010 | - | - | - | - | - |
| Модули коммуникационные | | | | | |
| МК-545-010 | - | - | - | - | - |
| МК-541-002 | - | - | - | - | - |
| Модули дискретного ввода | | | | | |
| МК-521-032 | - | 1 | - | - | - |
| МК-521-032 А | - | - | 1 | - | - |
| МК-523-032 А | - | - | 1 | - | - |
| Модули дискретного вывода | | | | | |
| МК-531-032 | - | 1 | - | - | - |
| МК-531-032 А | - | - | 1 | - | - |
| МК-532-032 А | - | - | 1 | - | - |
| Модули аналогового ввода | | | | | |
| МК-513-016 | 1 | - | - | - | - |
| МК-513-016 А | - | - | 1 | - | - |
| МК-516-008 А | - | - | 1 | - | - |
| МК-576-008 А | - | - | 1 | - | - |
| МК-576-016 А | - | - | 1 | - | - |
| Модули аналогового вывода | | | | | |
| МК-514-008 | 1 | - | - | - | - |
| МК-514-008 А | - | - | 1 | - | - |
| МК-574-008 А | - | - | 1 | - | - |
| Модули питания | | | | | |
| МК-550-024 | - | - | - | 2 | 1 |
| Модули-заглушки | | | | | |
| МК-500-000 | - | - | - | - | - |
| МК-500-001 | - | - | - | - | - |

16.3 Контроль исправности модулей

Встроенные средства самодиагностики

Модули ввода-вывода и питания самостоятельно диагностируют внутренние неисправности. При ошибке самодиагностики модуль переводит светодиодный индикатор «RUN» в режим мигания. Такой модуль подлежит замене и передаче изготовителю для проведения гарантийного ремонта.



ПРИМЕЧАНИЕ

Описание работы индикаторов приведено в КДСА.426471.004 РП.

Диагностика готовности резерва

Модули МК-523-032 А, МК-531-032 А, МК-532-032 А, МК-574-008 А, работающие с резервированием, должны периодически проверяться на готовность работы без резервного модуля.

Рекомендуемый порядок проверки:

- отключить один из резервированных модулей от шины;
- контролировать функционирование оставшегося модуля;
- вернуть на шину модуль, отключённый ранее;
- повторить для оставшегося резервированного модуля.

Критерии исправности:

- МК-523-032 А – напряжение встроенного источника питания соответствует техническим характеристикам;
- МК-574-008 А – токи в контурах не изменяются относительно работы с включённым резервным модулем;
- МК-531-032 А, МК-532-032 А – выходы продолжают функционировать также как и при работе с включённым резервным модулем.

Проверка должна выполняться в интервалы регламентного обслуживания системы.

16.4 Горячая замена модулей

Рекомендуемый порядок горячей замены модулей:

- удостовериться в исправности резервного модуля;
- отключить питание от клеммной колодки (кабеля терминального) заменяемого модуля;
- отключить клеммную колодку (кабель терминальный) заменяемого модуля;
- заменить модуль;
- дождаться полного запуска модуля;
- подключить клеммную колодку (кабель терминальный);
- подать питание на клеммную колодку (кабель терминальный).

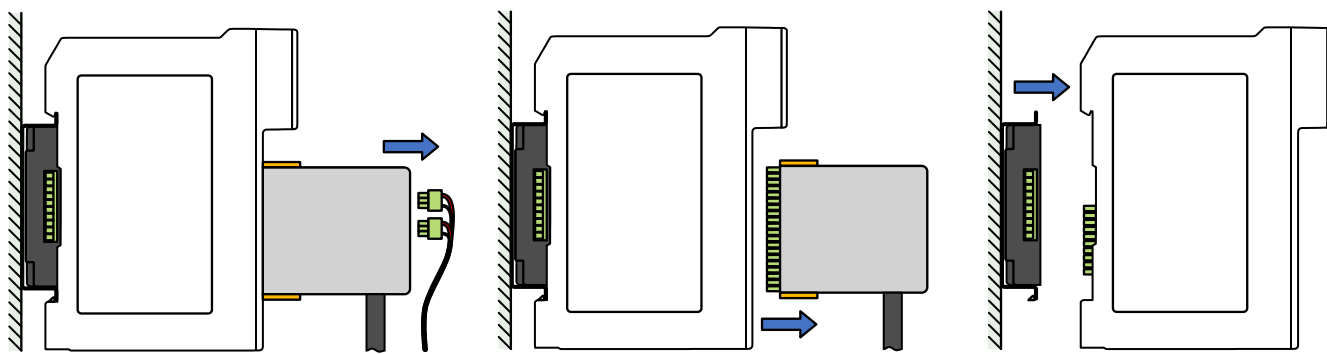


Рис. 16.1 - Порядок извлечения модуля при горячей замене



ПРИМЕЧАНИЕ

Порядок подключения модуля не показан. Подключение должно выполняться в обратном порядке.



ВНИМАНИЕ

При замене модулей МК-531-032 А, МК-532-032 А, МК-574-008 А внешнее питание должно подаваться на клеммную колодку (кабель терминальный) в последнюю очередь. В противном случае возможны случайные срабатывания выходов в момент подключения клеммной колодки.

17 Текущий ремонт

17.1 Общие указания

Изделие не подлежит текущему ремонту. В случае выхода изделия из строя в течение гарантийного срока при соблюдении условий транспортирования, хранения, монтажа и эксплуатации предприятие-изготовитель обязуется осуществить его замену.

ВНИМАНИЕ

Гарантийное обслуживание изделия прерывается, если заказчик пытался произвести, или произвёл самостоятельный ремонт изделия.

18 Хранение и транспортирование

18.1 Требования к хранению изделия

Табл. 18.1 – Условия хранения

| Параметр | Ед. изм. | Значение |
|---|----------|--|
| Тип хранилища | - | неотапливаемое закрытое с естественной вентиляцией |
| Температура воздуха | °С | -40...+85 |
| Относительная влажность воздуха | % | 10...85 |
| Солнечное излучение | - | не допускается |
| Наличие в атмосфере помещения агрессивных паров и газов | - | не допускается |

18.2 Требования к транспортированию изделия

Табл. 18.2 – Условия транспортировки

| Параметр | Ед. изм. | Значение |
|---|----------|-----------|
| Температура воздуха | °С | -40...+85 |
| Относительная влажность воздуха (без конденсации) | % | 10...85 |
| Атмосферное давление | кПа | ≥ 70 |

Транспортировка изделия наземным транспортом должна осуществляться в крытых транспортных отсеках.

Транспортировка авиационным транспортом должна осуществляться в герметизированных отапливаемых отсеках.

19 Утилизация

Утилизацию изделия выполняет заказчик, в соответствии с действующими местными нормами и правилами.

Утилизация изделия производится отдельно по группам материалов:

- полимерные элементы;
- металлические крепёжные элементы;
- элементы электронной техники.

20 Гарантия

АО «Нефтеавтоматика» гарантирует соответствие изделия техническим характеристикам, приведённым в настоящем РЭ при соблюдении заказчиком условий эксплуатации, хранения, транспортировки и монтажа.

АО «Нефтеавтоматика» гарантирует нормальную работу поставленного оборудования в течение 36 месяцев с момента передачи изделия заказчику. В случае обнаружения неисправностей компания обязуется произвести экспертизу отказа. Если по результатам экспертизы будет установлено, что неисправность изделия наступила в результате нарушения технологии производства, применения элемента со скрытыми дефектами или других факторов, влияющих на качество при производстве изделия и в случае, если исключены факторы неправильной транспортировки, хранения, монтажа и эксплуатации оборудования заказчиком, то АО «Нефтеавтоматика» обязуется выполнить бесплатный гарантийный ремонт или замену продукции.

Гарантия не распространяется на элементы маркировки изделия, повреждения и дефекты на корпусе и внутренних элементах оборудования, которые не оказывают влияние на его функционирование.

Гарантия утрачивается в случаях:

- вскрытия пломб и контрольных меток предприятия-изготовителя (при их наличии);
- при наличии механических следов вскрытия;
- при возникновении повреждений, вызванных не зависящими от производителя причинами, такими, как перепады температур, попадание внутрь прибора посторонних предметов, жидкостей, явления природы и стихийные бедствия, пожары, животные, насекомые и т.п.;
- отказов и неисправностей, вызванных транспортными повреждениями, небрежным обращением, и/или неправильным уходом, нарушением правил эксплуатации и эксплуатации изделия в непредусмотренных режимах, а также в случае несанкционированного ремонта прибора.

Сводная таблица надёжности модулей

Средняя наработка на отказ модулей рассчитана на основе стандарта Siemens SN 29500.

| Модуль | Средняя наработка на отказ (MTBF), ч | | |
|---|--------------------------------------|-----------|--------|
| | +25 °С | +40 °С | +70 °С |
| Модули центрального процессора | | | |
| МК-501-022 | - | 1 101 332 | - |
| МК-502-142 | - | 959 693 | - |
| МК-502-142 DCS | | | |
| МК-503-120 | - | 801 039 | - |
| МК-503-120 DCS | | | |
| МК-504-120 | | | |
| Модули расширения центрального процессора | | | |
| МК-542-004 | - | - | - |
| МК-544-040 | - | 1 227 913 | - |
| МК-546-010 | - | 2 945 595 | - |
| Модули коммуникационные | | | |
| МК-541-002 | - | 4 184 503 | - |
| МК-545-010 | - | 1 227 913 | - |
| Модули дискретного ввода | | | |
| МК-521-032 | - | 4 230 600 | - |
| МК-521-032 A | - | 3 317 926 | - |
| МК-523-032 A | - | 1 436 724 | - |
| Модули дискретного вывода | | | |
| МК-531-032 | - | 2 051 486 | - |
| МК-531-032 A | - | 1 418 339 | - |
| МК-532-032 A | - | 452 526 | - |
| Модули аналогового ввода | | | |
| МК-513-016 | - | 2 680 965 | - |
| МК-513-016 A | | | |
| МК-516-008 A | - | 1 503 759 | - |
| МК-576-008 A | - | 1 052 632 | - |
| МК-576-016 A | - | 757 059 | - |
| Модули аналогового вывода | | | |
| МК-514-008 | - | 2 415 459 | - |
| МК-514-008 A | | | |
| МК-574-008 A | | | |
| Модули питания | | | |
| МК-550-024 | - | 2 380 952 | - |
| Модули-заглушки | | | |
| МК-500-000 | - | - | - |
| МК-500-001 | - | - | - |

Справочник оценки УПБ контуров

Интенсивность отказов модулей рассчитана на основе стандарта Siemens SN 29500 для температуры окружающей среды +40 °С.

Табл.1 – Интенсивность опасных и безопасных отказов модулей (FIT)

| Наименование | λΣ – суммарная интенсивность отказов | λDU – интенсивность опасных недиагностируемых отказов | λDD – интенсивность опасных диагностируемых отказов | λSU – интенсивность безопасных недиагностируемых отказов | λSD – интенсивность опасных диагностируемых отказов | Доля безопасных отказов |
|---|---|--|--|---|--|----------------------------|
| | λΣ, 10 ⁻⁹ ч ⁻¹ | λDU, 10 ⁻⁹ ч ⁻¹ | λDD, 10 ⁻⁹ ч ⁻¹ | λSU, 10 ⁻⁹ ч ⁻¹ | λSD, 10 ⁻⁹ ч ⁻¹ | SFF, % |
| Модули центрального процессора | | | | | | |
| MK-501-022 | 908 | 70 | 6 | 735 | 97 | 91,63 |
| MK-502-142 | 1042 | 78 | 19 | 833 | 112 | 90,69 |
| MK-502-142 DCS | | | | | | |
| MK-503-120 | 1248 | 95 | 19 | 963 | 171 | 90,87 |
| MK-503-120 DCS | | | | | | |
| MK-504-120 | | | | | | |
| Модули расширения центрального процессора | | | | | | |
| MK-546-010 | 339 | 18 | 7 | 273 | 41 | 92,63 |
| Модули коммуникационные | | | | | | |
| MK-545-010 | 814 | 57 | 17 | 687 | 53 | 90,91 |
| Модули дискретного ввода | | | | | | |
| MK-521-032 | 236,37 | 9 | 3,37 | 188 | 36 | 94,77 |
| MK-521-032 A | | | | | | |
| MK-523-032 A | - | - | - | - | - | - |
| Модули дискретного вывода | | | | | | |
| MK-531-032 | 487,45 | 21 | 18,45 | 394 | 54 | 91,91 |
| MK-531-032 A | | | | | | |
| MK-532-032 A | - | - | - | - | - | - |
| Модули аналогового ввода | | | | | | |
| MK-513-016 | 373 | 19 | 6 | 293 | 55 | 93,30 |
| MK-513-016 A | | | | | | |
| MK-516-008 A | 665 | 39 | 11 | 547 | 68 | 92,48 |
| MK-576-008 A | 950 | 68 | 16 | 769 | 97 | 91,16 |
| MK-576-016 A | 1321 | 79 | 36 | 1061 | 145 | 91,29 |
| Модули аналогового вывода | | | | | | |
| MK-514-008 | 414 | 21 | 14 | 345 | 34 | 91,55 |
| MK-514-008 A | | | | | | |
| MK-574-008 A | 701,56 | 40 | 21,56 | 605 | 35 | 91,23 |
| Модули питания | | | | | | |
| MK-550-024 | 420 | 19 | 10 | 342 | 49 | 93,10 |

Пример оценки средней вероятности опасного отказа функции безопасности по запросу для контуров, содержащих:

- канал дискретного ввода, блок питания корзины ввода-вывода, блок питания корзины центрального процессора, модуль центрального процессора. (Табл.2);
- канал аналогового ввода, блок питания корзины ввода-вывода, блок питания корзины центрального процессора, модуль центрального процессора, модуль дискретного вывода (Табл.3).

Для оценки диагностический интервал принят равным: TPR=1 год, 2 года, 3 года, 5 лет, 10 лет (8760, 17520, 26280, 43800, 87600 час соответственно).

Табл.2 – Интенсивность опасных и безопасных отказов контура 1

| Наименование | λΣ – суммарная интенсивность отказов | λDU – интенсивность опасных недиагностируемых отказов | λDD – интенсивность опасных диагностируемых отказов | λSU – интенсивность безопасных недиагностируемых отказов | λSD – интенсивность опасных диагностируемых отказов | Доля безопасных отказов |
|--------------|--------------------------------------|---|---|--|---|-------------------------|
| | λΣ, 10 ⁻⁹ ч ⁻¹ | λDU, 10 ⁻⁹ ч ⁻¹ | λDD, 10 ⁻⁹ ч ⁻¹ | λSU, 10 ⁻⁹ ч ⁻¹ | λSD, 10 ⁻⁹ ч ⁻¹ | |
| МК-501-022 | 908 | 70 | 6 | 735 | 97 | 91,63 |
| МК-521-032 | 236,37 | 9 | 3,37 | 188 | 36 | 94,77 |
| МК-550-024 | 420 | 19 | 10 | 342 | 49 | 93,10 |
| МК-550-024 | 420 | 19 | 10 | 342 | 49 | 93,10 |
| ИТОГ | 1984,37 | 117 | 29,37 | 1607 | 231 | 92,62 |

Табл.3 – Интенсивность опасных и безопасных отказов контура 2

| Наименование | λΣ – суммарная интенсивность отказов | λDU – интенсивность опасных недиагностируемых отказов | λDD – интенсивность опасных диагностируемых отказов | λSU – интенсивность безопасных недиагностируемых отказов | λSD – интенсивность опасных диагностируемых отказов | Доля безопасных отказов |
|--------------|--------------------------------------|---|---|--|---|-------------------------|
| | λΣ, 10 ⁻⁹ ч ⁻¹ | λDU, 10 ⁻⁹ ч ⁻¹ | λDD, 10 ⁻⁹ ч ⁻¹ | λSU, 10 ⁻⁹ ч ⁻¹ | λSD, 10 ⁻⁹ ч ⁻¹ | |
| МК-501-022 | 908 | 70 | 6 | 735 | 97 | 91,63 |
| МК-550-024 | 420 | 19 | 10 | 342 | 49 | 93,10 |
| МК-550-024 | 420 | 19 | 10 | 342 | 49 | 93,10 |
| МК-516-008 А | 665 | 39 | 11 | 547 | 68 | 92,48 |
| МК-531-032 | 487,45 | 21 | 18,45 | 394 | 54 | 91,91 |
| ИТОГ | 2900,45 | 168 | 50,45 | 2360 | 322 | 92,47 |

$$SFF = \frac{\sum(\lambda_{SU} + \lambda_{SD} + \lambda_{DD})}{\sum(\lambda_{SU} + \lambda_{SD} + \lambda_{SD} + \lambda_{DU})}, \text{ ГОСТ Р МЭК 61508, п. 3.6.15}$$

Согласно п. 7.4.4.2.2 и таб. 3 ГОСТ Р МЭК 61508-2 максимальный допустимый уровень полноты безопасности рассматриваемых контуров соответствует УПБ2, так как доля безопасных отказов SFF составляет от 90 до 99 %.

Средняя вероятность опасного отказа функции контура PFD равна:

$$PFD1 = \frac{TPR}{2} \sum (\lambda_{DU} + \lambda_{DD})$$

Средняя вероятность опасного отказа функции контура 1 и контура 2 представлены в следующей таблице.

Табл.4 – Средняя вероятность опасного отказа функции контура

| Наименование | TPR, час | | | | |
|--------------|----------|-------|-------|-------|-------|
| | 8760 | 17520 | 26280 | 43800 | 87600 |
| | PFDavg | | | | |
| Контур 1 | 0,001 | 0,001 | 0,002 | 0,003 | 0,006 |
| Контур 2 | 0,001 | 0,002 | 0,003 | 0,005 | 0,01 |

Согласно п. 7.6.2.9 ГОСТ Р МЭК 61508-1 контур 1 соответствует уровню полноты безопасности УПБ2 с диагностическим интервалом до 10 лет. Контур 2 соответствует УПБ 2 для диагностического интервала до 5 лет.

Список использованных стандартов

| Номер стандарта | Наименование |
|--|---|
| ГОСТ 30804.6.2-2013 | Совместимость технических средств электромагнитная. Устойчивость к электромагнитным помехам технических средств, применяемых в промышленных зонах. Требования и методы испытаний. |
| ГОСТ IEC 61000-6-4-2016 | Электромагнитная совместимость (ЭМС). Часть 6-4. Общие стандарты. Стандарт электромагнитной эмиссии для промышленных обстановок. |
| ГОСТ 30804.4.2-2013 | Совместимость технических средств электромагнитная. Устойчивость к электростатическим разрядам. Требования и методы испытаний. |
| ГОСТ 30804.4.3-2013 | Совместимость технических средств электромагнитная. Устойчивость к радиочастотному электромагнитному полю. Требования и методы испытаний. |
| ГОСТ 30804.4.4-2013 | Совместимость технических средств электромагнитная. Устойчивость к наносекундным импульсным помехам. Требования и методы испытаний. |
| ГОСТ 30804.4.5-2002 | Совместимость технических средств электромагнитная. Устойчивость к микросекундным импульсным помехам большой энергии. Требования и методы испытаний. |
| ГОСТ 30804.4.6-2002 | Совместимость технических средств электромагнитная. Устойчивость к кондуктивным помехам, наведённым радиочастотными и электромагнитными полями. Требования и методы испытаний. |
| ГОСТ 30804.4.11-2013 | Совместимость технических средств электромагнитная. Устойчивость к провалам, кратковременным прерываниям и изменениям напряжения электропитания. Требования и методы испытаний. |
| ГОСТ 30805.16.2.3-2013 | Совместимость технических средств электромагнитная. Требования к аппаратуре для измерения параметров промышленных радиопомех и помехоустойчивости и методы измерений. Часть 2-3. Методы измерений параметров промышленных радиопомех и помехоустойчивости. Измерение излучаемых радиопомех. |
| ГОСТ 30805.22-2013 | Совместимость технических средств электромагнитная. Оборудование информационных технологий. Радиопомехи промышленные. Нормы и методы измерений. |
| ГОСТ IEC 60695-2-11-2013 | Испытания на пожароопасность. Часть 2-11. Основные методы испытаний раскалённой проволокой. Испытание раскалённой проволокой на воспламеняемость конечной продукции. |
| ГОСТ 14254-2015 | Степени защиты, обеспечиваемые оболочками (Код IP). |
| ГОСТ IEC 61131-2-2012 | Контроллеры программируемые. Часть 2. Требования к оборудованию и испытания. |
| ГОСТ IEC 60947-5-6-2017 | Аппаратура коммутационная и аппаратура управления низковольтная. Часть 5-6. Аппараты и коммутационные элементы цепей управления. Устройства сопряжения постоянного тока для датчиков наличия и переключающих усилителей (NAMUR). |
| ГОСТ Р МЭК 60664.1-2012 | Координация изоляции для оборудования в низковольтных системах. Часть 1. Принципы, требования и испытания. |
| IEC 61131-3:2013 | Programmable controllers - Part 3: Programming languages |
| IEC 60870-5-104:2006 | Telecontrol equipment and systems - Part 5-104: Transmission protocols - Network access for IEC 60870-5-101 using standard transport profiles |
| NAMUR NE 43 (Edition 2021-07-26) | Standardization of the Signal Level for the Failure Information of Digital Transmitters. |
| Siemens SN 29500-1 (Edition 2004-01) | Failure rates of components. Expected values, General. |
| Siemens SN 29500-2 (Edition 2010-09) | Failure rates of components. Part 2: Expected values for integrated circuits. |
| Siemens SN 29500-3 (Edition 2009-06) | Failure rates of components. Part 3: Expected values for discrete semiconductors. |
| Siemens SN 29500-4 (Edition 2004-03) | Failure rates of components. Part 4: Expected values for passive components. |
| Siemens SN 29500-5 (Edition 2004-06) | Failure rates of components. Part 5: Expected values for electrical connections, electrical connectors and sockets. |
| Siemens SN 29500-9 (Edition 2005-11) | Failure rates of components. Part 9: Expected values for switches and buttons. |
| Siemens SN 29500-12 (Edition 2008-02) | Failure rates of components. Expected values for optical components. |
| Siemens SN 29500-15 (Edition 2016-11) | Failure rates of components. Part 15: Expected values for electromechanical protection devices in low voltage networks. |
| Siemens SN 29500-16 (Edition 2010-08) | Failure rates of components. Part 16: Expected values for electromechanical Pushbuttons, Signaling Devices and Position Switches in Low Voltage Networks. |